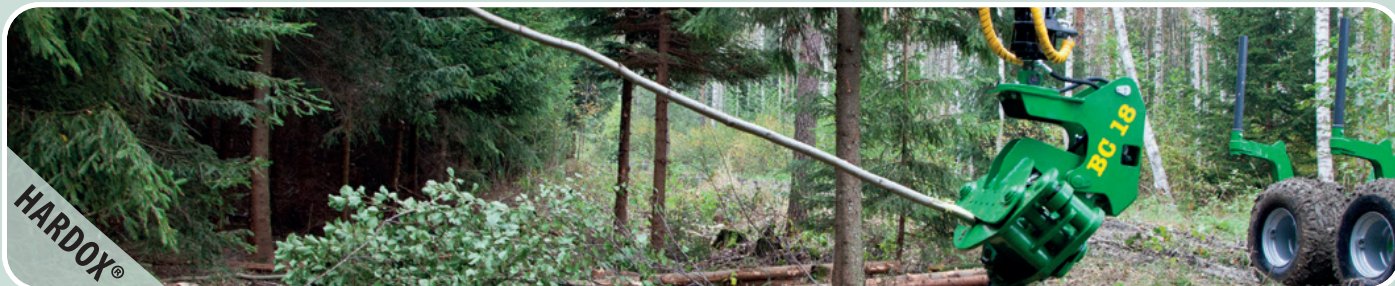


## GŁOWICA ŚCINKOWA FARMA BC 18/BC 25



### BC 18 DLA ŻURAWI



FARMA BC 18 zwiększa wydajność robót leśnych, a stałe noże z odpornej stali są łatwe w konserwacji. Głowica BC 18 jest przeznaczona do naszych żurawi do załadunku drewna i nie wymaga dodatkowego sterowania ani przewodów. Podłącza się ją do przewodów chwytaka. Przechył odbywa się automatycznie i w odpowiednim momencie w czasie cięcia (ciśnienie podczas przechyłu można regulować) i głowica odchyła się w górę przy ponownym otwarciu w celu ścinka nowego krzaka lub pnia. Do załadunku polecamy chwytak do gałęzi lub standardowy chwytak ładowarki chwytakowej. Umieszczenie środka ciężkości ułatwia umieszczenie głowicy ścinkowej bezpośrednio przy korzeniach. Głowica ścinkowa jest przeznaczona do ścinania mniejszych drzew i krzaków o maksymalnej średnicy 18 cm w punkcie cięcia. Zestaw zawiera płytę kołnierзовą głowicy ścinkowej BC 18 do rotatora.

**FARMA BC 18 jest zalecana do żurawi FARMA od wielkości C4.6 wzwyż.**

### BC 18 DLA KOPAREK



FARMA oferuje także głowicę ścinkową BC 18 przeznaczoną do koparek. Ścinka, zbiórka, cięcie i załadunek zarówno drzew, jak i zarośli, krzewów oraz pniaków stają się dziecinnie proste. Drzewa są ścinane z łatwością, a stały brzeszczot piły jest prosty w konserwacji. Umieszczenie środka ciężkości ułatwia umieszczenie chwytaka bezpośrednio przy korzeniach. Produkt ten należy traktować jako połączenie chwytaka i głowicy ścinkowej.

**Model BC 18 jest dostępny dla wersji S40, S45 i S30/180 oraz ze zwykłą płaską płytą.**

### BC 25 DLA KOPAREK



**Nowy model BC 25 – większa, mocniejsza i bardziej wydajna głowica ścinkowa do koparek.**

Model BC 25 jest większy w porównaniu z modelem BC 18 i przeznaczony do montażu z różnymi łącznikami w małych i średnich koparkach.

Ścina drzewa o grubości do 25 cm w zależności od gatunku. Wykorzystuje dwa mocne siłowniki, aby szybko i wydajnie ciąć drewno. Nóż wymienny został specjalnie zaprojektowany do głowicy BC 25 i wykonany ze stali o dużej odporności na zużycie.

**Głowica BC 25 jest wyposażona w wymienne szybkozłączce. Dzięki temu można użyć na przykład modelu S40, S45 lub dowolnego innego szybkozłączca.**

### DANE TECHNICZNE

Dane techniczne	BC 18	BC 25
Maks. średnica cięcia	180 mm*	250 mm*
Maks. rozwarcie chwytaka	660 mm	890 mm
Maks. ciśnienie	19.0 MPa	25.0 MPa
Zalecany przepływ oleju	40-60 l/min **	40-60 l/min**
Kąt przechyłu	90 degrees***	-
Rozmiar, uchwyt rotatora	49/59 ****	-
Masa	190 kg	350 kg

\* Maksymalna średnica cięcia ostatecznie zależy od gatunku drzewa.

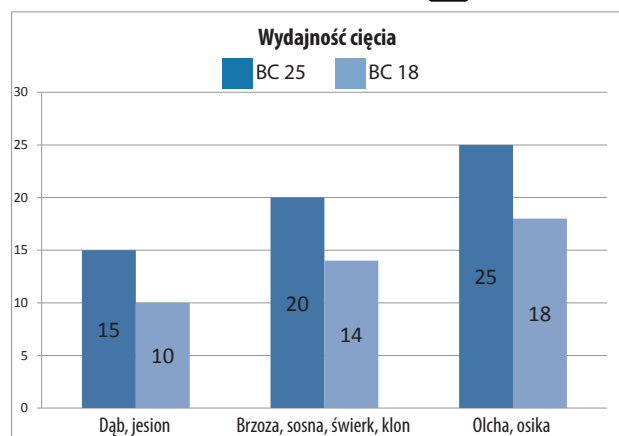
\*\* Można używać przy przepływie 25 l/min, ale działanie będzie powolne.

\*\*\* BC 18 dla żurawi.

\*\*\*\* Ten model jest dostarczany z wymiennym uchwytem rotatora. Należy podać żądany uchwyt podczas składania zamówienia.

### WYDAJNOŚĆ CIĘCIA

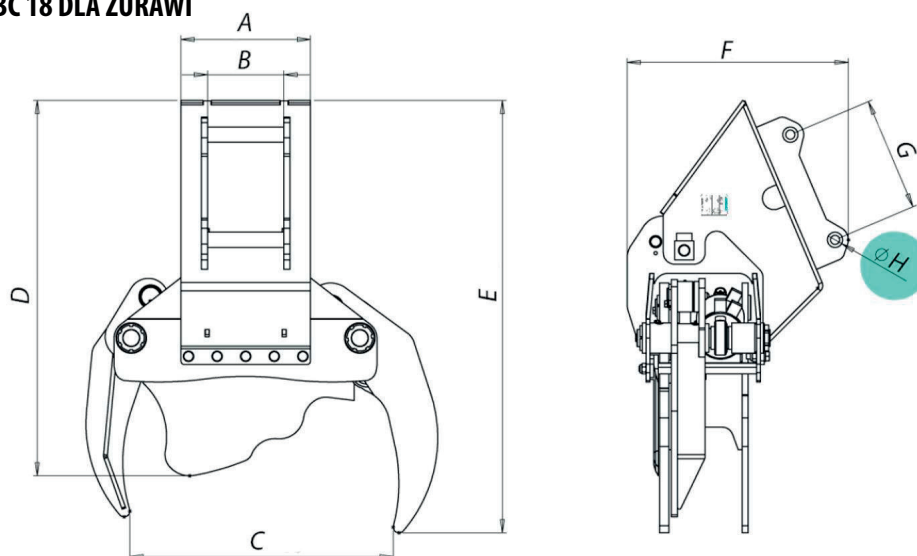
BC 18 Max. 19.0 MPa  BC 25 Max. 25.0 MPa



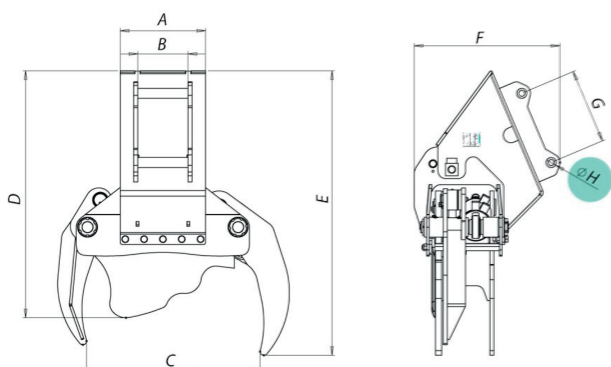
Należy pamiętać, że istnieje wiele czynników mających wpływ na możliwość ścinka drzewa o grubości 18/25 cm, takich jak jego gatunek, wilgotność i temperatura otoczenia, a także to, czy drzewo jest zamrożone.

## RYSUNKI WYMIAROWE

### WYMIARY GŁOWICY BC 18 DLA ŻURAWI

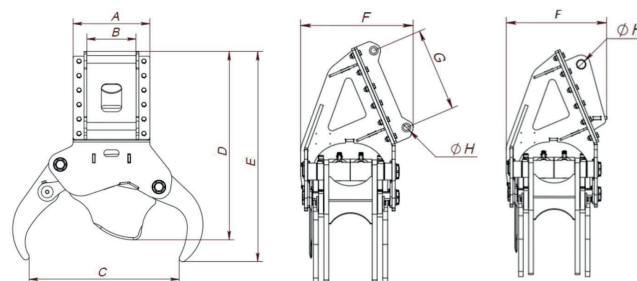


### WYMIARY GŁOWICY BC 18 DLA KOPAREK



Wymiar (mm)	S30/180	S40	S45	MS03	MM/MH10
A	340				
B	182	200	295	205	232
C	660				
D	985	985	1 015	985	1 005
E	1 135	1 135	1 165	1 135	1 135
F	555	580	600	560	593
G	230	300	430	—	292
H	Ø 30	Ø 40	Ø 45	Ø 50	Ø 50

### WYMIARY GŁOWICY BC 25 DLA KOPAREK



Wymiar (mm)	S40	S45	S50	S30/180	MS03	MS08	MM10/MH10
A	455						
B	200	295	272	185	205	295	232
C	890						
D	1 040						
E	1 210						
F	575	580	597	515	540	630	540
G	300	430	430	230	—	—	292
H	Ø 40	Ø 45	Ø 50	Ø 30	Ø 50	Ø 60	Ø 50

Zastrzegamy sobie prawo do zmiany danych technicznych bez uprzedzenia. Wartości pomiarów są jedynie przykładowe.