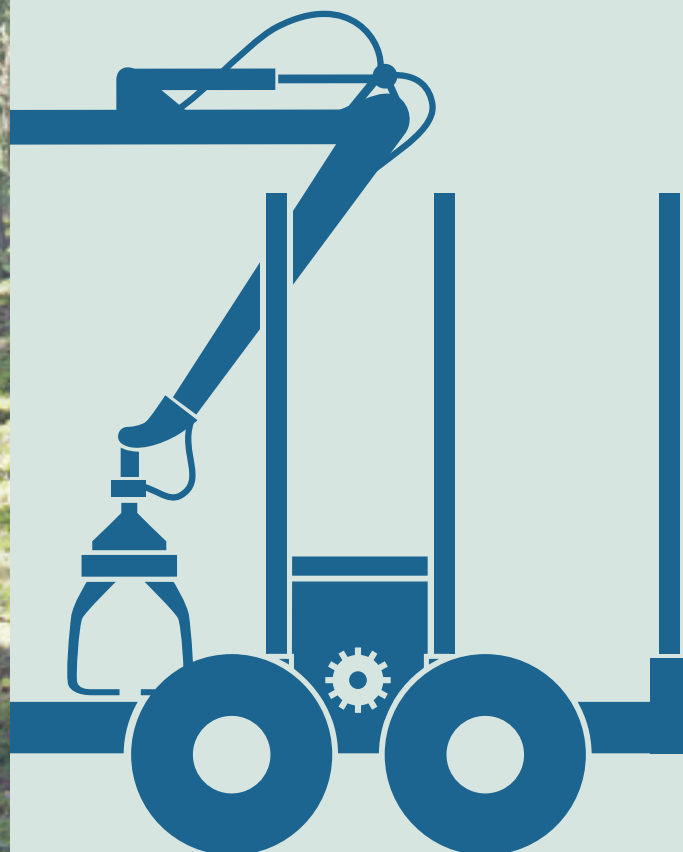




 **FARMA**®

Návod k obsluze Jeřáby



OBSAH

| | | |
|------|--|----|
| 1 | ÚVOD..... | 3 |
| 1.1 | MAIN PARTS OF BOOM SYSTEM..... | 4 |
| 1.2 | 4 TYPES OF FARMA CRANES | 4 |
| 2 | BEZPEČNOSTNÍ PŘEDPISY | 5 |
| 2.1 | POPIS POUŽITÍ VAROVNÝCH SYMBOLŮ..... | 5 |
| 2.2 | OBECNÉ BEZPEČNOSTNÍ PŘEDPISY..... | 5 |
| 2.3 | UMÍSTĚNÍ ŠTÍTKŮ NA STROJI | 6 |
| 2.4 | PŘEHLED ŠTÍTKŮ | 7 |
| 2.5 | POKYNY PRO BEZPEČNÉ POUŽITÍ | 9 |
| 3 | SERVIS/ÚDRŽBA..... | 14 |
| 3.1 | OBECNÉ INFORMACE..... | 14 |
| 3.2 | BEZPEČNOST PŘI SERVISNÍCH PRACÍCH/ÚDRŽBĚ..... | 14 |
| 3.3 | DENNÍ PROHLÍDKA | 15 |
| 3.4 | PLÁN MAZÁNÍ | 16 |
| 3.5 | UTAHOVACÍ MOMENTY | 20 |
| 3.6 | SKLADOVÁNÍ..... | 20 |
| 4 | OBSLUHA JEŘÁBU | 21 |
| 4.1 | MONTÁŽ JEŘÁBU | 21 |
| 4.2 | POPIS FUNKCÍ..... | 21 |
| 4.3 | INSTALACE JEŘÁBU NA PŘÍVĚS..... | 22 |
| 4.4 | DEMONTÁŽ JEŘÁBU S TŘÍBODOVÝM ZÁVĚSEM..... | 23 |
| 4.5 | INSTALACE JEŘÁBU NA TRAKTOR..... | 24 |
| 4.6 | PRÁCE S JEŘÁBEM..... | 25 |
| 4.7 | ZKUŠEBNÍ PROVOZ JEŘÁBU | 27 |
| 4.8 | NÁCVIK OVLÁDÁNÍ PÁKAMI | 27 |
| 4.9 | POHYBY PÁK OVLÁDACÍHO PANELU | 28 |
| 4.10 | POHYBY PÁK OVLÁDACÍHO PANELU PRO KAŽDOU FUNKCI | 29 |

1 ÚVOD

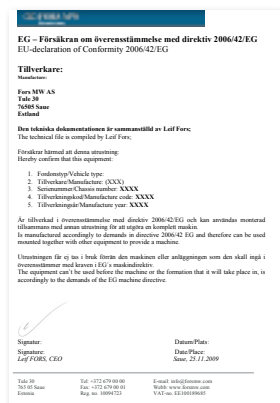
Tento návod k obsluze je určen pro jeřáby FARMA a obsahuje pokyny pro bezpečné použití. Tento jeřáb je určen pouze k použití z traktoru. Jeřáby FARMA jsou určeny k mechanické práci v oblastech zemědělství a lesnictví. Výrobek je vhodný především k manipulaci s dřevěnou kulatinou, krmivem, hnojivem, pískem, sypkým hnojivem, velkými pytli atd. V lesnictví jsou tyto jeřáby určeny k automatizovanému vyvážení kmenů, stejně jako k základní profesionální práci za předpokladu, že bude dodržen povolený zvedací moment daného modelu. Povolené zvedací síly nesmí být za žádných okolností překročeny. Informace o povoleném zatížení najdete na pohybovém diagramu na přívěsu nebo v návodu k obsluze.

I pokud máte s tímto typem výrobků zkušenosti, doporučujeme, abyste si návod pozorně přečetli a podrobně se s tímto výrobkem seznámili. Návod obsahuje zásadní informace o bezpečnosti a efektivitě, stejně jako o stejně jako o zachování platnosti výrobní záruky. Po doručení zakoupeného výrobku zkontrolujte, zda při dodávce nebo převozu neutrpěl škody. Pokud by byl poškozen, nebo by chyběly jakékoli díly, kontaktujte ihned prodejce.

Odpovědností uživatele je seznámit se s používáním výrobku a pečlivě dodržovat pokyny. Odpovědností uživatele je také zajistit, aby konstrukce a úpravy montáže a přípojek vozidla s rezervou splňovaly technické specifikace jeřábu. Odpovědností uživatele, například při instalaci samotného jeřábu na jiné zařízení než přívěs FARMA je zajistit, aby zařízení mělo potřebnou únosnost pro zvedací a točivý moment, na který je jeřáb navržen.

Společnost Fors MW si vyhrazuje právo na provádění změn na zařízení a v pokynech k údržbě a na jejich úpravy bez předchozího upozornění.

Výrobek společnosti Fors MW odpovídá normě ISO 7010 o bezpečnostním značení podle směrnice EK 2006/42/EK.



Výrobce:

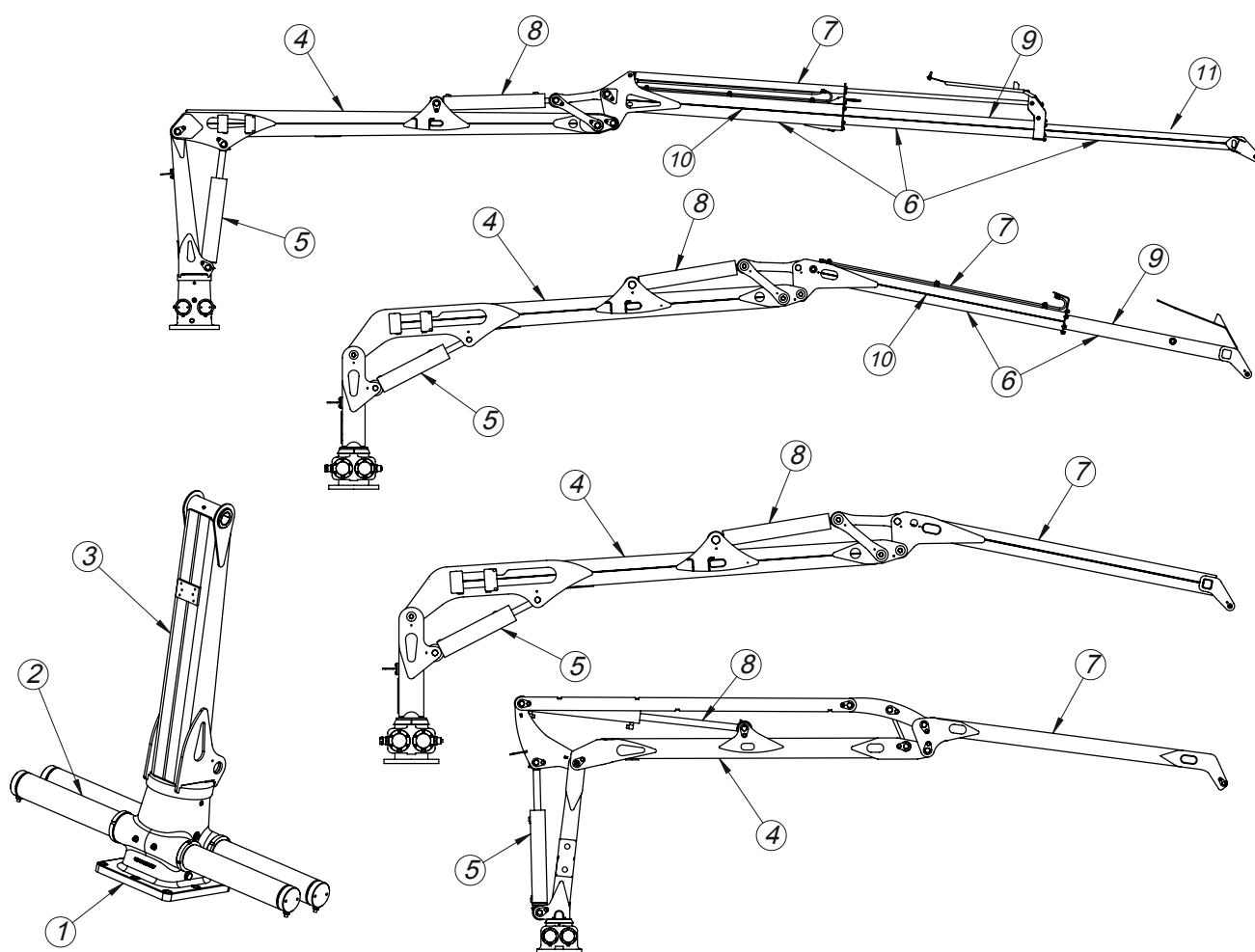
AS FORS MW
TULE 30
765 05 SAUE
Tel: + 372 679 00 00
www.forsmw.com

Prodejce:

1.1 Hlavní součásti výložníkového systému

| Č. pol. | Popis |
|---------|---------------------------------|
| 1 | Základna |
| 2 | Otáčecí mechanismus |
| 3 | Sloup |
| 4 | Hlavní výložník |
| 5 | Válec hlavního výložníku |
| 6 | Nástavec výložníku, hydraulický |

| Č. pol. | Popis |
|---------|----------------------------|
| 7 | Vnější výložník |
| 8 | Válec vnějšího výložníku |
| 9 | Nástavec výložníku 1 |
| 10 | Válec nástavce výložníku 1 |
| 11 | Nástavec výložníku 2 |



1.2 4 typy jeřábů FARMA

| Položka | Popis | MODEL |
|---------|---|---------------------|
| A | Jeřáb s paralelním hlavním výložníkem, bez nástavce výložníku | C4,0P |
| B | Jeřáb bez nástavce výložníku | C3,8/C4,6/C5,1/C5,3 |
| C | Jeřáb s teleskopickým nástavcem výložníku | C4,2/C6,3/C7,0 |
| D | Jeřáb s teleskopickým nástavcem výložníku | C8,5 |

2 BEZPEČNOSTNÍ PŘEDPISY

2.1 Popis použití varovných symbolů

V návodu k použití rozlišujeme mezi výrazy "Varování" a "Upozornění". Tato označení se používají ke zvýšení pozornosti čtenářů u oddílů, které mají zvláštní důležitost.

Varování! = varovným symbolem je doprovázen velmi důležitý oddíl bezpečnostních pokynů. Varování odkazuje na hrozící nebezpečí úrazu nebo usmrcení osob, stejně jako na nebezpečí vážného poškození zařízení.

Upozornění: = symbol upozornění naznačuje možnost poškození výrobku, jeho funkce, nebo okolního prostředí a upozorňuje na možné nebezpečí lehkého zranění.

2.2 Obecné bezpečnostní předpisy



Před použitím jeřábu si pozorně přečtěte návod k použití. Důležitá data, která se vztahují přímo k vašemu jeřábu, naleznete v oddíle technických údajů. Nesprávné použití může vést k vašemu zranění nebo k poškození jeřábu.

Obsluha jeřábu vyžaduje vysokou odbornost, stejně jako znalost používaného stroje. Je důležité osvojit si znalosti ohledně chování jeřábu a procvičovat je. Procvičte si pohybový rozsah a dokud se s jeřábem dobře neobeznámíte, pracujte pouze s menšími náklady. Zajistěte, aby se nikdo nenacházel uvnitř bezpečnostní zóny (20 m).

Jeřáby FARMA jsou určeny k běžné práci v zemědělství a lesnictví a smí je používat pouze osoby, které jsou obeznámeny s obsluhou zemědělských zařízení.

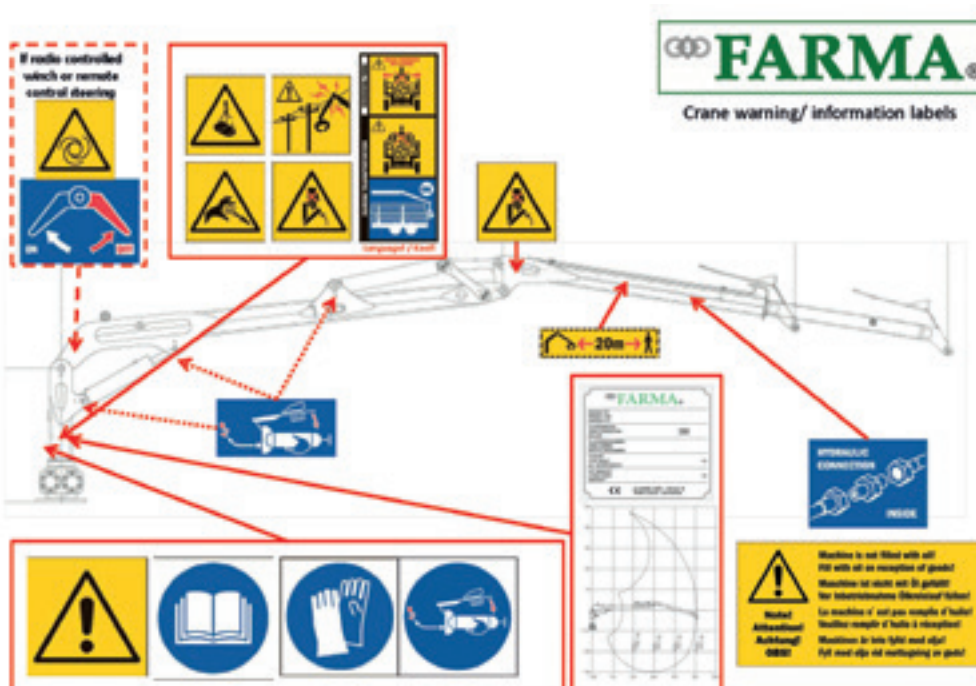


- Tento jeřáb je určen k použití pouze s ovládáním ze sedadla řidiče traktoru.
- Před připojením jeřábu k hydraulickému systému traktoru si musíte přečíst příručku ke traktoru, abyste věděli, jak jeřáb připojit.
- Dobře se seznámte s jeřábem a jeho funkcemi.
- Nejvyšší pozornost věnujte montáži a demontáži jeřábu na traktor nebo přívěs.
- Při práci se ujistěte, že se v rizikové zóně jeřábu nikdo nenachází. Uživatel musí mít vizuální přehled po celé pracovní zóně.

- Nestrkejte do stroje ruce ani jiné části těla, v průběhu práce je kabeláž pod napětím. Neriskujte zachycení mezi díly jeřábu nebo mezi traktor a přívěs.
- Před poježděním se zařízením nezapomeňte zvednout opěrné nohy.
- Při nakládání vždy používejte parkovací brzdu traktoru.
- Nikdy nepřetěžujte přívěs nebo hák.
- Pokud nejste u ovládání jeřábu, nenechávejte nikdy výložník ve zvednuté poloze.
- Jeřáb nikdy nepoužívejte k tlačení/tahání nebo k úderům.
- Zvýšenou pozornost věnujte nakládání a vykládání těžkých materiálů.
- Nikdy nepoužívejte nakladač během jízdy.
- Po dokončení práce spusťte jeřáb a drapák na pevný povrch, vypněte motor, zajistěte parkovací brzdu a vyjměte startovací klíč, aby nedošlo k neoprávněnému použití.
- Jeřáb není určen ke zvedání osob.
- Zvýšenou pozornost věnujte nakládání a vykládání v okolí elektrického vedení. Udržujte bezpečnou vzdálenost od kabelů pod napětím.
- Jeřáb nesmíte svěřit do rukou jiné osobě, dokud se neujistíte, že je tato osoba podrobně seznámena s provozem jeřábu a s bezpečnostními předpisy.

2.3 Umístění štítků na stroji

Jeřáb je vybaven řadou bezpečnostních a informativních štítků. Zkontrolujte, zda jsou všechny štítky na správném místě.



2.4 Přehled štítků



Varování před zavěšeným nákladem

Tento štítek varuje osoby před stáním pod jeřábem nebo v jeho okolí během provozu. Platí pro prázdný i zatížený jeřáb. Nepozornost může vést k ohrožení života.



Varování před kontaktem s elektrickým vedením

Při práci v blízkosti drátů elektrického vedení věnujte zvýšenou pozornost tomu, aby se jeřáb nedostal s tímto vedením do kontaktu.



Hydraulická kapalina pod tlakem

V hydraulickém systému může být horká hydraulická kapalina pod vysokým tlakem. Dávejte pozor při připojování nebo výměně nekvalitních hadic.



Nebezpečí zranění sevřením

Během práce a údržby hrozí zranění sevřením nebo rozdrčením.



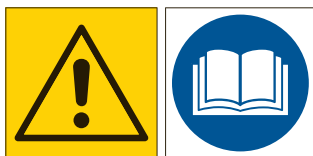
Obsluha a umístění jeřábu

Tento štítek ukazuje, jak lze s jeřábem manipulovat a jak jej umístit během přepravy a provozu.



Mazání

Tento štítek ukazuje na důležitost pravidelného mazání jeřábu.



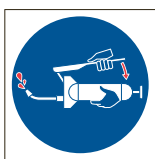
Varovný trojúhelník a štítek se symbolem návodu k použití

Jeřáb je vybaven štítky s varovným trojúhelníkem společně se štítky návodu, aby se tak zdůraznil požadavek na podrobné prostudování návodu uživatelem, ještě než začne s používáním jeřábu. Zanedbání tohoto upozornění může vést k ohrožení života.



Štítek použití ochranných prostředků

Tyto štítky vybízejí uživatele, aby použil příslušné ochranné prostředky a předešel tak zranění při práci s jeřábem.



Mazání

Tento štítek ukazuje na důležitost pravidelného mazání jeřábu.



Hydraulické přípojky

Označení umístění hydraulické přípojky. Během oprav buďte opatrní, horká hydraulická kapalina může snadno prorazit pokožku.



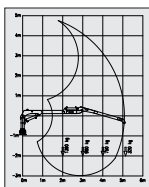
Olejevá náplň v jeřábu

Při dodávce od výrobce není v jeřábu olejevá náplň. Olej by měl být doplněn prodejcem před dodáním koncovému uživateli. Zkontrolujte, zda se tak stalo.



Výrobní štítek jeřábu FARMA

Každý dodaný jeřáb je vybaven výrobním štítkem. Ujistěte se, že má jeřáb tento štítek a zkontrolujte údaje, které obsahuje.



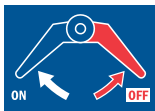
Pohybový diagram

Každý jeřáb FARMA se dodává s pohybovým diagramem. Ujistěte se, že má jeřáb tento štítek a zkontrolujte údaje, které obsahuje.



Varování před dálkově ovládanými částmi stroje

Pokud je jeřáb vybaven navijákem a/nebo rádiovým ovládáním funkcí, mohou být tyto funkce spuštěny, aniž by byl kdokoli v kontaktu s jeřábem. Před spuštěním těchto funkcí se ujistěte, že je okolí jeřábu i navijáku prázdné a že se nikdo nenachází v rizikové zóně.



Ruční vypínač navijáku

Pokud je jeřáb vybaven navijákem, aktivace jeho funkce se musí ručně zapnout. Aktivaci nebo deaktivaci navijáku provedte otočením rukojeti podle popisu na štítku.

2.5 Pokyny pro bezpečné použití

2.5.1 Úvod



Neautorizovaným osobám je zakázán vstup do rizikové zóny jeřábu, která má rozsah 20 m.



Pokud se nesprávně zasáhne do ochrany proti přetížení hydraulického systému, nebo jsou jinak pozměněny funkce systému, nemůže být zaručena bezpečnost za žádných okolností.

- Vždy zkontrolujte, zda nejsou v rizikové zóně neautorizované osoby.
- Nikdy nestůjte nebo neprocházejte pod zavěšeným nákladem.
- Ujistěte se, že traktor i přívěs stojí na pevném povrchu a nehrozí tak nebezpečí převrácení. Při nakládání používejte opěrné nohy, aby se přívěs na dřevo nepřeklopil.
- Vždy si udržujte přehled o pracovní oblasti.
- Nepracujte za podmínek, které by mohly vést k úrazu sevřením nebo jiným úrazům.
- Používejte pouze drapáky, které jsou pro danou práci správně dimenzovány.



Při práci v blízkosti elektrického vedení buďte vždy opatrní. Dodržujte bezpečnou vzdálenost. Mějte na paměti možnost nebezpečí nepředvídatelných pohybů. Pokud přijde z jakýchkoli důvodů jeřáb do kontaktu s elektrickým vedením:

- Varujte okolní osoby, aby se nedotýkaly stroje.
- Nedotýkejte se kovových součástí.
- Přesuňte systém ramena za dosahu vedení.

2.5.2 Pokyny pro případ nouzového zastavení

2.5.2.1 Nebezpečí převrácení



Pokud hrozí nebezpečí převrácení, ihned přesuňte zvedací výložník pomocí ovládací páky do snížené polohy.

- Držte páku, dokud nebude náklad na zemi. Při klesání nepřerušujte pohyb. Při náhlém zastavení nákladu se nebezpečí převrácení zvyšuje.
- Při nebezpečí převrácení nikdy nepoužívejte ke spouštění vnější výložník, výsledkem by mohl být náraz nákladu do kabiny.
- Pokud se traktor převrátí, postupujte podle pokynů v kabině traktoru. Nevyskakujte z kabiny. Hrozí nebezpečí, že skončíte pod padajícím nákladem, nebo pod převracejícím se traktorem nebo jeřábem.

Upozornění: I pokud jsou opěrné nohy spuštěny na zem, nebezpečí převrácení je vždy vyšší, pokud je přívěs prázdný nebo pouze s malým nákladem. Zvláštní pozornost stabilitě musíte tedy věnovat po celou dobu práce.

2.5.2.2 Praskliny hadic



- V případě poklesu tlaku hydraulické kapaliny, nebo při prasknutí hydraulických hadic nebo vedení mezi ovládáním a jeřábem musíte okamžitě vypnout motor traktoru a náklad spustit na zem. Odpojte hydraulické vedení. Opravte poškození. Postarejte se o odstranění oleje, který unikl na zem. Znečištěnou půdu odevzdejte do příslušné sběrný nebezpečného odpadu.
- Pokud je prasklina na hlavní tlakové hadici mezi traktorem a ovládáním, musíte zastavit průtok oleje odpojením pákového ovládání od hydraulického výstupu traktoru, nebo vypnutím motoru traktoru tlačítkem zastavení. Postarejte se také o odstranění oleje, který unikl na zem.

2.5.3 Jízda na veřejných silnicích

Dodržujte tyto pokyny, aby se předešlo nehodám. Výrobce ani prodejce nejsou zodpovědní za škody, které vzniknou nedodržením těchto pokynů.

Přepravní poloha

- Pokud není přívěs naložen, zaparkujte systém ramena jeřábu co nejnižší na přívěs. Ujistěte se, že je drapák i rotátor na přívěsu pevně zajištěn tak, aby se během přepravy nemohl jeřáb vychýlit do stran. Nevyjíždějte, dokud nebude jeřáb uložen v co nejnižší přepravní poloze.
- Ujistěte se, že během přepravy nemůže žádné z přídatných zařízení způsobit nehodu.

Důležitá je kontrola

- Vždy a za všech situací musíte udržovat kontrolu nad jednotkou.
- Vždy zkontrolujte, zda jsou označení nákladního vozidla a odrazová světla na správném místě. Zkontrolujte, zda má přívěs funkční osvětlení a správný tlak v pneumatikách.
- Nikdy se nesmí překročit povolené zatížení náprav ani celková hmotnost, stejně jako přepravní rozměry.
- Před jízdou zkontrolujte, zda se kolem stroje nikdo nepohybuje a zda máte neomezený výhled.

Upozornění:

- Pokud se pohybujete v blízkosti elektrického vedení, dodržujte danou bezpečnou vzdálenost.
- Při podjíždění nadjezdů mějte na paměti výšku stroje.

Zásady, které je nutné dodržet



Jé důležité, abyste přizpůsobovali rychlost dopravním podmínkám. Při bočním sklonu jezděte opatrně. To samé platí i při jízdě po svahu. Nebezpečí převrácení.

- Dopravní předpisy je nutné dodržovat. Dodržujte platné zákony.
- Traktor s přívěsem má delší brzdovou dráhu než ostatní vozidla. Uvědomte si nebezpečí smyku a sledujte nerovnosti na povrchu vozovky.

Upozornění: Pevně zajistěte náklad i ostatní převážený materiál.

2.5.4 Hydraulický systém

Upozornění: Při připojování a používání hydrauliky jeřábu si vždy pečlivě přečtete příslušné bezpečnostní pokyny. U všech hydraulických hadic předpokládejte, že jsou pod tlakem.

Pokud při provozu nedojde k přerušení hydrauliky, musí se olej a filtry měnit v určených intervalech. Výměny hydraulických součástí by měly probíhat tak, aby se do systému nedostaly nečistoty. Při čištění používejte tkaniny nebo hadry, které nepouští vlákna.

Upozornění: Vypouštění oleje do půdy nebo do vodních toků je zakázáno. V systému nikdy nemíchejte oleje různých typů nebo výrobců.



Aby se předešlo přetížení jeřábu, jsou jeho hydraulické ventily vybaveny omezovačem hlavního tlaku i škrticí klapkou. Provádění jakýchkoli úprav není dovoleno.

- Nestartujte traktor, dokud máte odpojené hydraulické tlakové hadice jeřábu.
- Při provádění údržby podepřete jeřáb tak, aby žádná z částí nezatěžovala hydraulické válce.

- Před prováděním oprav přesně určete závadu, aby se hydraulický systém neotevíral bezdůvodně.
- Pokud je to možné, zapojte do všech prací na hydraulických funkcích stroje vyškolený servisní personál.
- Aby se předešlo přetížení jeřábu, jsou jeho hydraulické ventily vybaveny omezovačem hlavního tlaku i škrticí klapkou. Úpravy systému se nesmí provádět za žádných okolností.
- Hydraulické hadice a potrubí jeřábu se musí stále udržovat v dobrém stavu. V případě závady příslušnou součást vyměňte. Například poškození hadice může způsobit únik oleje pod vysokým tlakem, který může prorazit pokožku a způsobit vážné infekce. Pokud k tomu dojde, vyhledejte ihned lékaře.

Upozornění: Pokud se hydraulický systém po opravách opět uvádí do provozu, buďte nanejvýš opatrní. Vzduch v systému může způsobit neočekávané pohyby jeřábu. Proto byste měli systém odvzdušnit tak, že všechny válce přesunete několikrát po sobě do obou krajních poloh.

Upozornění: Při používání hydraulických funkcí byste měli ovládání používat s citem. Nepoužívejte ovládání z jedné polohy do druhé při plné rychlosti. Tím se mohou poškodit těsnění a další součásti.

2.5.5 Výměna hydraulických součástí

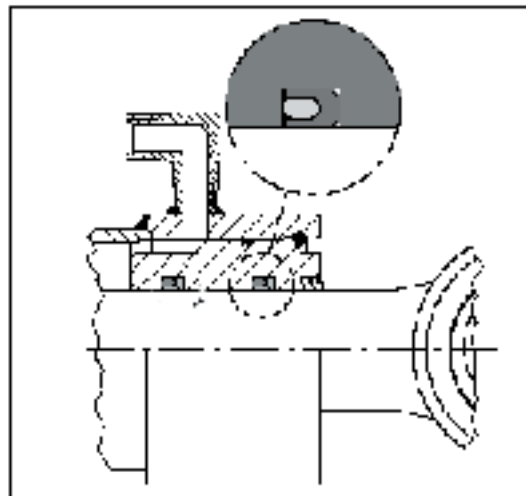
Pokud jde o hadice, těsnění, šrouby a podobně, používejte vždy originální díly. Použití originálních dílů zaručuje vyšší pravděpodobnost bezporuchového provozu.

VÝMĚNA TĚSNĚNÍ

Pokud je poškozené těsnění válce, vyměňte všechna těsnění válce.

Při výměně těsnění dejte pozor, abyste je během montáže nepoškodili.

1. Po odstranění starého těsnění a ještě před instalací nového těsnění válec i pístní tyč pečlivě vyčistěte.
2. Nová těsnění namažte hydraulickou kapalinou.
3. Pokud je to možné, zapojte do všech prací na hydraulických funkcích určený servisní personál.



2.5.6 Manipulace s olejem/mazivem



Pečlivě si přečtěte výstražná sdělení výrobce na používaném oleji a mazivu a přesně tyto pokyny dodržujte.

- Během servisních prací zamezte styku oleje a maziva s pokožkou.
- Používejte správný ochranný oděv.

- Nikdy si nečistěte ruce mazacím olejem nebo mazacím tukem. Můžete si poškodit pokožku.
- Pokud olej nebo mazivo způsobí změny na pokožce, okamžitě vyhledejte lékaře.
- Podle zákona se musí použitý olej během servisu a údržby schraňovat a likvidovat předepsaným způsobem.

2.5.7 Svařování při opravách



Pokud oprava nebo úprava vyžaduje svařovací práce, musíte nejdříve kontaktovat prodejce, který vám dodá potřebné pokyny ke svařování. Nesprávné svařování nebo neinformovanost při svařování mohou vést k náhlým prasklinám v konstrukci.

2.5.8 Práce v extrémních podmínkách

Doporučená pracovní teplota okolí je pro tento stroj od -30 °C do +40 °C. Uvědomte si, že při práci v nízkých nebo vysokých teplotách se zvyšuje úroveň opotřebení a odpor těsnění. Snižuje se také odolnost oceli a může dojít ke zlomům.

Aby se předešlo poškození, za nepříznivých podmínek pracujte s menším zatížením, než je obvyklé. Před prací v chladném prostředí nechte vždy hydraulickou kapalinu několik minut volně proudit. Než použijete maximální zatížení, aktivujte několikrát každou funkci, aby těsnění a hadice změkly. V mimořádně teplých obdobích sledujte pozorně teplotu oleje. Teploty nad 80 °C degradují vlastnosti oleje a poškozují těsnění a hadice.

3 SERVIS/ÚDRŽBA

3.1 Obecné informace

Aby se zaručil bezproblémový a hospodárny provoz, musí se servis a údržba provádět pravidelně.

Upozornění: Nedodržování pokynů příručky Fors MW ruší platnost záruky stroje. Pravidelná a správná údržba je předpokladem pro platnost záručních podmínek.

Upozornění: Při opravách a údržbě by měly být používány pouze originální náhradní díly.

3.2 Bezpečnost při servisních pracích/údržbě

Před začátkem servisních prací si přečtěte pokyny. Neprovádějte žádné práce nebo servis stroje, dokud se podrobně neseznámíte s návodem stroje a neporozumíte mu. Před každým servisním úkonem si přečtěte pokyny a dodržujte je. Dodržujte doporučené servisní a mazací intervaly.



- Při opravách a údržbě by měly být používány pouze originální náhradní díly.
- Vždy používejte pouze nástroje určené k dané práci.
- Vždy používejte ochranný oděv a brýle.
- Vždy vypněte motor traktoru. Vypněte motor traktory a vyjměte klíč ze zapalování.
- Pokud je nutné, aby při některých servisních úkonech motor traktoru běžel, dávejte pozor, aby pohyblivé díly stroje nezachytily části vašeho těla.
- Během servisních prací by měly být jeřáb spuštěn na zem, aby žádný z dílů nezatěžoval hydraulické válce.
- Pokud je olej pod tlakem, buďte velmi opatrní. Olej pod vysokým tlakem může snadno prorazit pokožku. V případě nehody ihned vyhledejte lékaře.
- Horký olej může způsobit popáleniny. Vdechnutí výparů horkého oleje může způsobit dýchací potíže.
- Pokud se olej při prasknutí hadice dostane do styku s pokožkou, nebezpečí nehrozí. Olej se však nesmí dostat do očí, nebo vdechnout. Pokud se olej dostane do očí nebo dýchacího traktu, vyhledejte ihned lékaře.
- Výbušné a hořlavé kapaliny skladujte mimo dosahu jisker nebo otevřeného plamene.

Upozornění: Při výměně oleje vypouštějte použitý olej bezpečným způsobem. Nikdy nevypouštějte olej na zem. Je to nezákonné. Olej a mazivo se musí podle zákona likvidovat v autorizovaných sběrnách.

3.3 Denní prohlídky

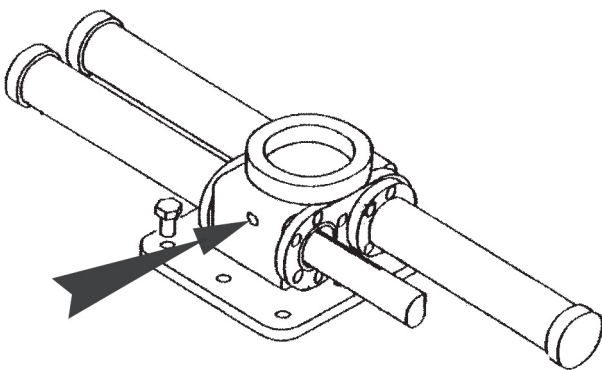


Zapamatujte si

- Je důležité prohlížet zařízení každý den.
- Pokud zjistíte nějaké závady, ihned je odstraňte.
- Opatřované šroubové spoje se mohou při zatížení utrhnout.
- Pokud na jeřábu zjistíte praskliny, musí se jeho provoz ihned zastavit.
- Poškozené hadice se musí ihned vyměnit.
- Kontrolujte možné úniky. Únik hydraulické kapaliny představuje nebezpečí nehod a může vážně ohrozit životní prostředí.

Upozornění:

- Zkontrolujte všechny šroubové spoje a povolené šrouby dotáhněte.
- Aby jste zjistili, zda nejsou funkce narušeny, vyzkoušejte pohyb jeřábu v plném rozsahu.
- Pokud je to nutné, promažte jej a zkontrolujte hladinu oleje v otočné skříni.
- Při čištění nepoužívejte vodu pod vysokým tlakem. Čištění začínejte opláchnutím teplou vodou. V případě potřeby použijte ekologický čisticí prostředek. Po čištění jeřáb promažte.



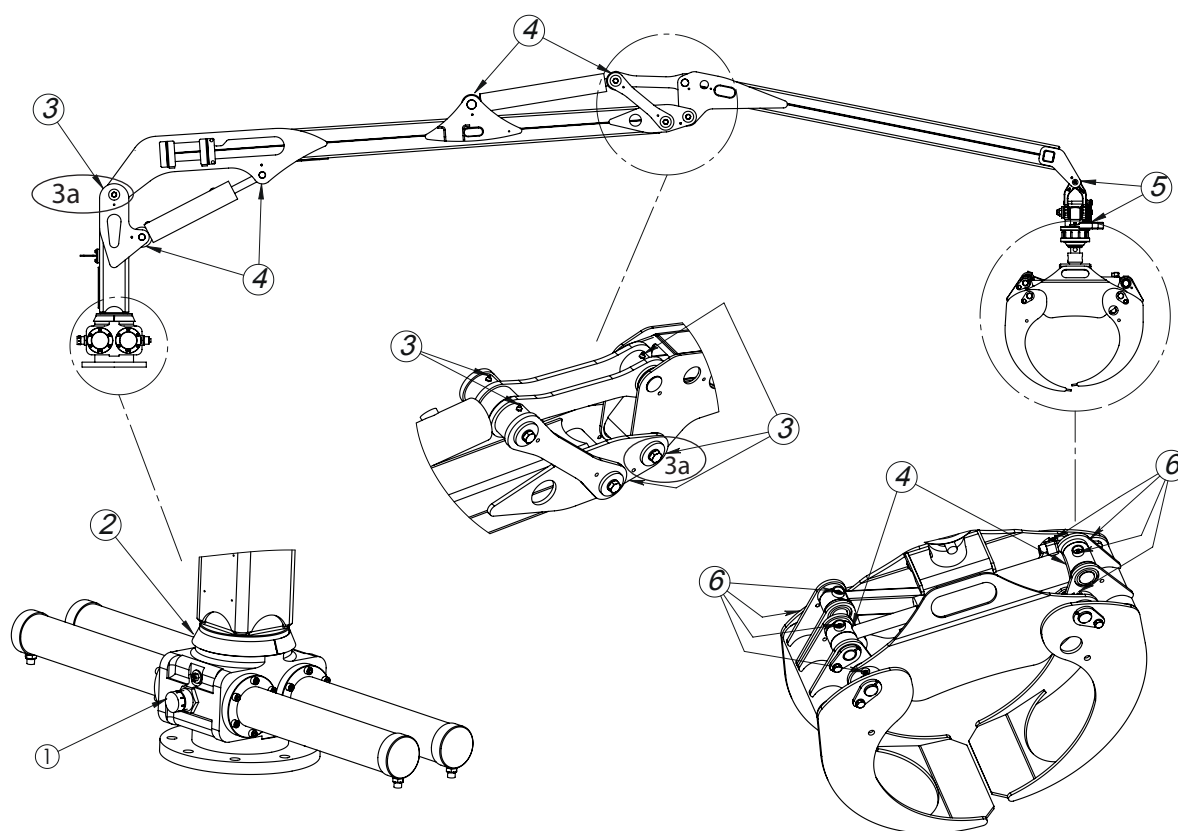
Hladina oleje se musí pravidelně kontrolovat. Hladina oleje musí být 1 cm pod plnicím uzávěrem. Umístění uzávěru ukazuje šipka na horním obrázku.

3.4 Mazací plán

| Č. pol. | Mazací místo | Množství C3,8 G2/ C4,6 G2/ C5,3 | Množství C4,6S/ C4,6D | Mazivo | Interval, hodiny (provozní hodiny) |
|---------|--------------------------------------|---------------------------------------|--------------------------|-----------------|------------------------------------|
| 1 | Točnice | 1 | 1 | SAE 80W/90 GL-5 | 50 h |
| 2 | Ložisko točnice | 1 | 1 | Mazací tuk | 20 h |
| 3 | Kloubové spoje | 6 | x | Mazací tuk | 50 h |
| 3a | Kloubové spoje | x | 2 | Mazací tuk | 50 h |
| 4 | Kloubové ložisko | 6 | 6 | Mazací tuk | 50 h |
| 5 | Rotátor/závěs | 2 | 2 | Mazací tuk | 50 h |
| 6 | Drpák | 8 | 8 | Mazací tuk | 20 h |
| 7 | Plochy nástavce vystavené opotřebení | x | x | Mazací tuk | 50 h |

Doporučené hydraulické oleje: UTTO nebo STOU SAE10W/30, SAE 32, SAE 46.

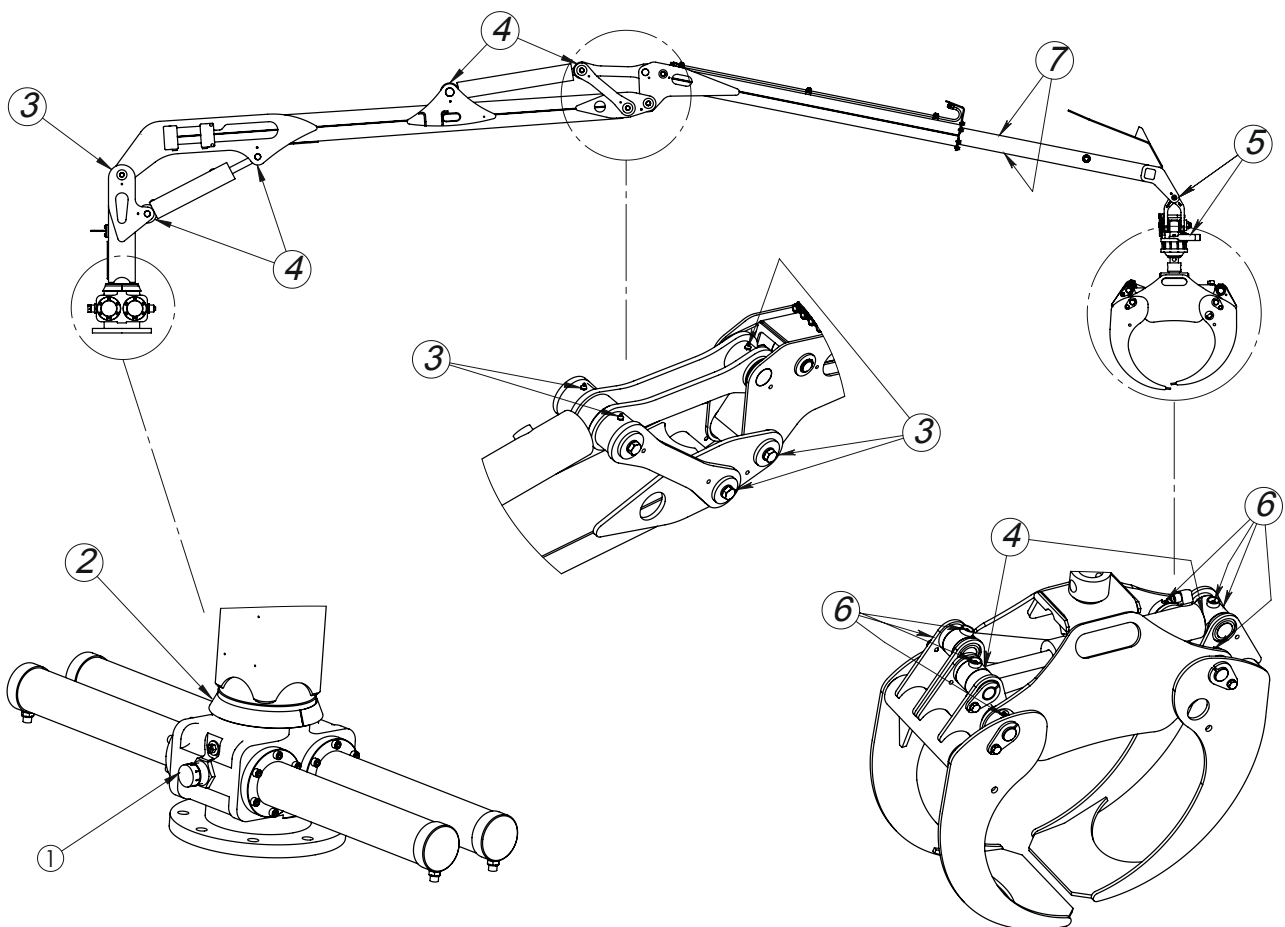
P.S. Používejte pouze výrobcem doporučené hydraulické kapaliny pro hydraulický systém traktoru.



| Č. pol. | Mazací místo | Množství C4,2/ C6,3/ C7,0 | Mazivo | Interval, hodiny (provozní hodiny) |
|---------|--------------------------------------|---------------------------|-----------------|------------------------------------|
| 1 | Točnice | 1 | SAE 80W/90 GL-5 | 50 h |
| 2 | Ložisko točnice | 1 | Mazací tuk | 20 h |
| 3 | Kloubové spoje | 6 | Mazací tuk | 50 h |
| 3a | Kloubové spoje | x | Mazací tuk | 50 h |
| 4 | Kloubové ložisko | 6 | Mazací tuk | 50 h |
| 5 | Rotátor/závěs | 2 | Mazací tuk | 50 h |
| 6 | Drapák | 8 | Mazací tuk | 20 h |
| 7 | Plochy nástavce vystavené opotřebení | 2 | Mazací tuk | 50 h |

Doporučené hydraulické oleje: UTTO nebo STOU SAE10W/30, SAE 32, SAE 46.

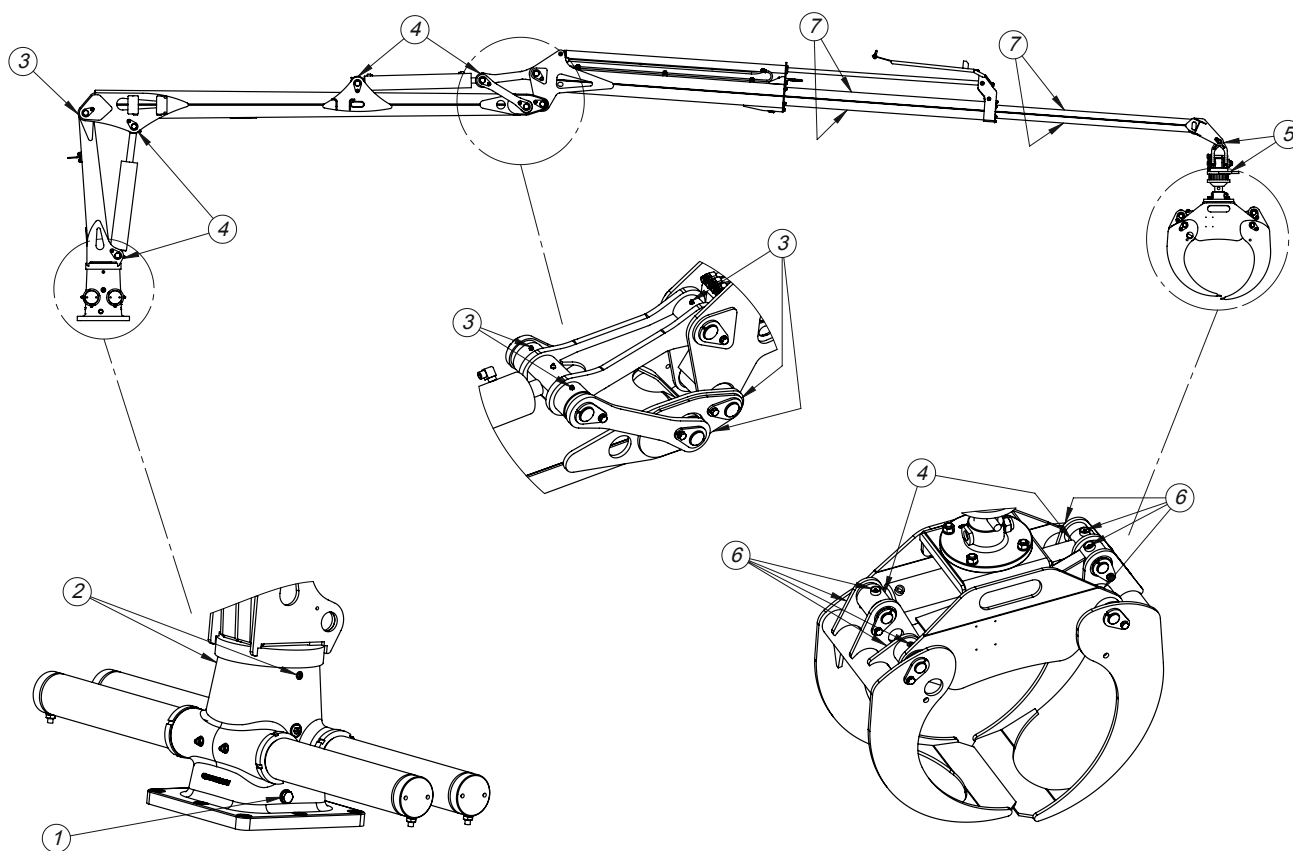
P.S. Používejte pouze výrobcem doporučené hydraulické kapaliny pro hydraulický systém traktoru.



| Č. pol. | Mazací místo | Množství C8,5 | Mazivo | Interval, hodiny (provozní hodiny) |
|---------|--------------------------------------|---------------|-----------------|------------------------------------|
| 1 | Točnice | 1 | SAE 80W/90 GL-5 | 50 h |
| 2 | Ložisko točnice | 2 | Mazací tuk | 20 h |
| 3 | Kloubové spoje | 6 | Mazací tuk | 50 h |
| 3a | Kloubové spoje | x | Mazací tuk | 50 h |
| 4 | Kloubové ložisko | 6 | Mazací tuk | 50 h |
| 5 | Rotátor/závěs | 2 | Mazací tuk | 50 h |
| 6 | Drapák | 8 | Mazací tuk | 20 h |
| 7 | Plochy nástavce vystavené opotřebení | x | Mazací tuk | 50 h |

Doporučené hydraulické oleje: UTTO nebo STOU SAE10W/30, SAE 32, SAE 46.

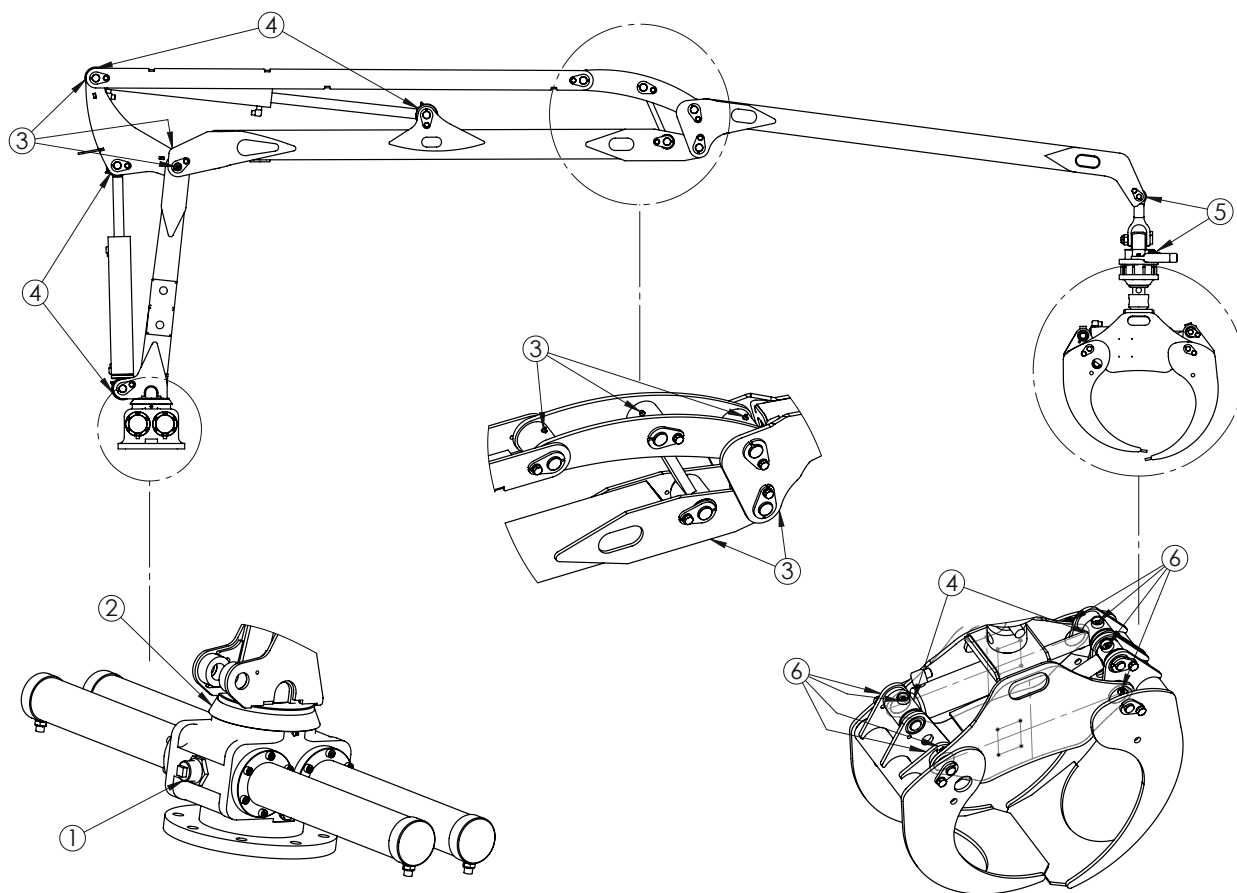
P.S. Používejte pouze výrobcem doporučené hydraulické kapaliny pro hydraulický systém traktoru.



| Č. pol. | Mazací místo | Množství C4,0P | Mazivo | Interval, hodiny (provozní hodiny) |
|---------|--------------------------------------|----------------|-----------------|------------------------------------|
| 1 | Točnice | 1 | SAE 80W/90 GL-5 | 50 h |
| 2 | Ložisko točnice | 1 | Mazací tuk | 20 h |
| 3 | Kloubové spoje | 8 | Mazací tuk | 50 h |
| 3a | Kloubové spoje | x | Mazací tuk | 50 h |
| 4 | Kloubové ložisko | 6 | Mazací tuk | 50 h |
| 5 | Rotátor/závěs | 2 | Mazací tuk | 50 h |
| 6 | Drapák | 8 | Mazací tuk | 20 h |
| 7 | Plochy nástavce vystavené opotřebení | x | Mazací tuk | 50 h |

Doporučené hydraulické oleje: UTTO nebo STOU SAE10W/30, SAE 32, SAE 46.

P.S. Používejte pouze výrobcem doporučené hydraulické kapaliny pro hydraulický systém traktoru.



3.5 Utahovací momenty

Utahovací moment (Mv) v Nm pro neupravené, naolejované, ocelové šroubové spoje při použití momentového klíče, nebo šroubováku/klíče s měřením momentu. Max. rozsah momentu ± 5%. Jednoduché metrické závity. Všechny šrouby se musí dotahovat po hodinách provozu.

| Závit M | Třída materiálu podle SS-ISO 898/1 | | |
|---------|------------------------------------|------|-------|
| | 8,8 | 10,9 | 12,9 |
| 5 | 5,7 | 8,1 | 9,7 |
| 6 | 9,8 | 14 | 17 |
| 8 | 24 | 33 | 40 |
| 10 | 47 | 65 | 79 |
| 12 | 81 | 114 | 136 |
| 14 | 128 | 181 | 217 |
| 16 | 197 | 277 | 333 |
| 18 | 275 | 386 | 463 |
| 20 | 385 | 541 | 649 |
| 22 | 518 | 728 | 874 |
| 24 | 665 | 935 | 1 120 |

3.6 Skladování

Pokud se jeřáb nebude po delší dobu používat, je důležité jej pečlivě očistit. Pamatujte, že mytí tlakovou vodou s nedoporučuje. Po umytí se musí všechny mazací body pečlivě promazat. Při použití nového mazacího tuku se z mazaných míst vytlačí voda a tím se předchází korozi a opotřebení.

V případě dlouhodobého uskladnění jeřábu se doporučuje naplnit vnitřek válce točnice převodovým olejem až po zátku (viz obrázek 3.3), aby se předešlo riziku zrezavění. Upozornění! Při opětovném uvádění jeřábu do provozu je důležité odebrat olej z točnice. To znamená, že když je jeřáb v provozu, hladina oleje musí být 1 cm pod zátkou (viz obrázek 3.3).

- Jeřáb skladujte na zastřešeném místě. Pokud to není možné, musí se jeřáb přikrýt nepromokavou plachtou.
- Před spuštěním jeřábu na povrch skladovacího prostoru se ujistěte, že se podklad během skladování nemůže uvolnit, například následkem deště nebo tání zmrzlé půdy.
- Výložník a drapák umístěte do přepravní polohy.
- Během skladování nesmí úhel sklonu jeřábu překročit 25°, aby olej nestékal do otočného mechanismu.
- Jeřáb podepřete, aby se během skladování nepřevrátil.

Upozornění: Uložený jeřáb není místem, kde by si mohly hrát děti.

4 OBSLUHA JEŘÁBU

4.1 Montáž jeřábu

Jeřáb se upevňuje na montážní desku podle návodu. Šrouby lehce namažte a dotáhněte je k podpěře. Utahování probíhá podle utahovacích momentů, uvedených v bodu 3.5. Zkontrolujte, zda je hydraulický ventil stroje vybaven omezovači tlaku a škrticí klapkou. Hydraulický systém musí být vybaven filtrem a zpětným filtrem. Zkontrolujte, zda jde o hydraulický systém s oběhovým čerpadlem a zda má dostatečnou kapacitu. Standardní ventily na jeřábech FARMA jsou přizpůsobeny systémům s oběhovým čerpadlem. Nakonec zkontrolujte hladinu oleje v otočné skříni podle plnicího uzávěru. Umístění tohoto uzávěru naleznete na obrázku 3.3.

4.2 Popis funkcí

Upozornění: Efektivní a bezpečný provoz vyžaduje dobrou znalost jeřábů zkušenosti s jejich používáním. Každý z modelů má specifický pohyb, rychlost a vlastnosti. Z toho důvodu by i zkušený operátor měl před začátkem práce seznámit s vlastnostmi nového jeřábu.

Jeřáby z výrobní řady FARMA mají hydraulické ovládání, což znamená, že všechny funkce a pohyby se provádějí pomocí hydraulických součástí, jako jsou válce a otočné polohovače. Hydraulický systém je otevřeného typu. To znamená, že olej je hydraulickým čerpadlem čerpán z nádrže a pod vysokým tlakem proudí k příslušné součásti, např. k otočnému polohovači. Následně se olej vrací do nádrže.

Všechny funkce jsou regulovány hydraulickými ventily, které ovládá uživatel pomocí pák. Pomocí ovládání řídí uživatel velikost proudění k příslušnému válci tak, aby bylo dosaženo požadovaného pohybu. Hydraulický tlak zajišťuje hydraulický výstup traktoru, nebo samostatné čerpadlo, napájené z okruhu traktoru.

- Při používání hydraulických funkcí byste měli ovládání používat s citem. Nepoužívejte přechod z jedné polohy do druhé při plné rychlosti. Tím se mohou poškodit těsnění a další součásti.
- Ujistěte se, že stále sledujete náklad.

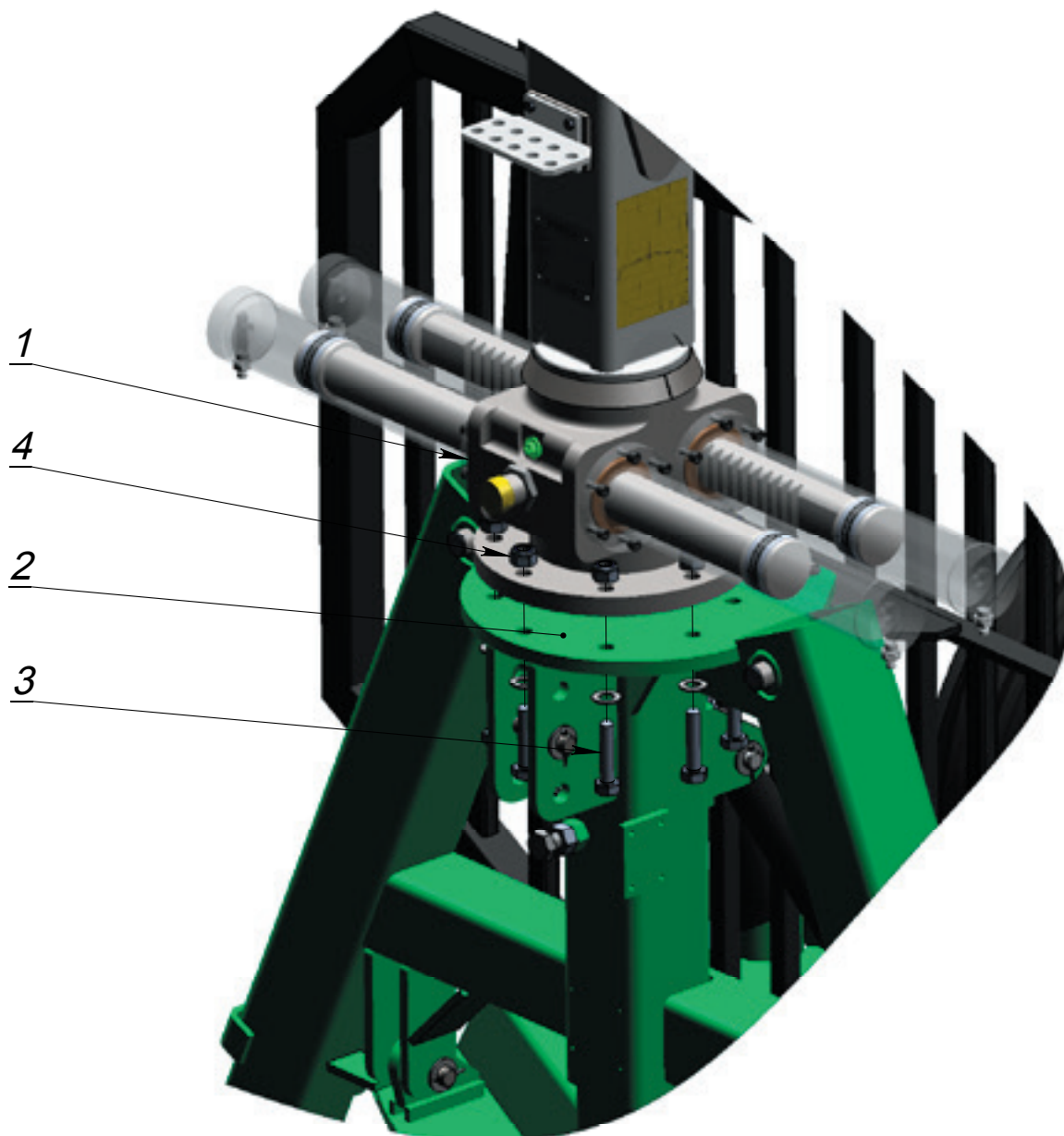


Aby se předešlo přetížení jeřábu, jsou jeho hydraulické ventily vybaveny omezovačem hlavního tlaku i škrticí klapkou. Provádění jakýchkoli úprav není dovoleno.

4.3 Instalace jeřábu na přívěs

Upozornění: Pokud připojíte jeřáb na traktor, musíte pracovat mezi těmito stroji. Budte nanejvýš opatrní, protože hrozí nebezpečí zachycení.

1. Připojte tažnou tyč k upínacím prvkům tříbodového závěsu jeřábu.
2. Připevněte tlačnou vzpěru ke stávajícímu kování traktoru s koncem co nejbližší bodu, kde je kování připevněno k podvozku. Tím se zajistí, že zatížení na upínacích prvcích tlačné vzpěry bude co nejmenší.



4.4 Demontáž jeřábu s třibodovým závěsem

1. Položte tažnou tyč na zem.
2. Po odlehčení os třibodového závěsu bude instalace probíhat snáze.
3. Odstraňte dva zajišťovací šrouby s pojistnými maticemi.
 - Jeřáb zaparkujte v opačném směru s přední částí opřenou o zem, aby byl jeřáb i opěrné nohy stabilní.
 - Zvedací popruhy připevňte tak, aby byl jeřáb vyvážený.
 - Následně zvedněte jeřáb společně s třibodovým závěsem ze svislých vodicích trubek přívěsu.
 - Popojedte přívěsem zpět, aby bylo možné spustit jeřáb volně na zem.

Při instalaci třibodového závěsu postupujte v opačném pořadí.



4.5 Instalace jeřábu na traktor

Spusťte jeřáb (1) na montážní desku (2) traktoru. Zajistěte jej pomocí 8 šroubů (3) M 20*75 8,8 DIN 931 a pojistných matic M 20 (4).

Utahovací momenty najdete v bodě 3.5.



4.6 Práce s jeřábem



Neautorizovaným osobám je zakázán vstup do rizikové zóny stroje, která má rozsah 20 m.

Již při shromažďování materiálu k naložení je užitečné počítat s provozními podmínkami a omezeními jeřábu.

K nakládání si zvolte místo, kde je terén rovný a stabilní. Pokuste se umístit články drapáku tak, aby bylo možné kmeny naložit bez poškození ostatních stromů. Uvědomte si, kolik prostoru vyžaduje, pokud se s lesnickou technikou potřebujete v lese otočit. Pokud je cesta pro stahování dřeva přímá, dochází vždy k menšímu poškození okolních stromů.

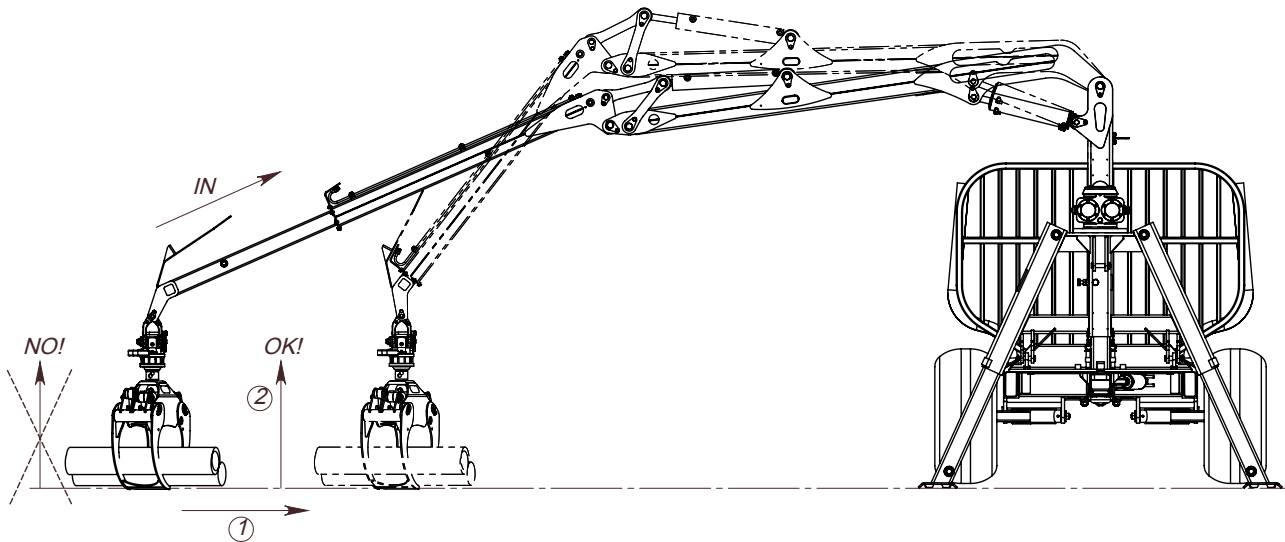
Upozornění: Pamatujte, že stabilita zařízení je na svahu nebo měkkém povrchu snížena.



Zapamatujte si

- Při nakládání vždy používejte parkovací brzdu traktoru. V určitých případech je nutné zajistit kola klínem.
- Vždy používejte opěrné nohy. Před nakládáním se ujistěte, že zařízení stojí na pevném podkladu.
- Nepoužívejte opěrné nohy ke zvedání přívěsu. Opěrné nohy používejte pouze ke stabilizaci.
- Vyhněte se nakládání na svazích. Pokud je to nezbytné, buďte velmi opatrní. Ve svažitém terénu pracujte s lehčími náklady, než obvykle.
- Náklad uchopte pevně a ujistěte se, že je náklad uchopen co nejbližší těžišti. Zvláště opatrní buďte, pokud se těžký náklad rozhoupe.
- Pokud chcete při zvedání dosáhnout požadovaného výkonu a stability, tahejte náklad vnějším výložníkem směrem k sobě.
- Nezvedejte náklad výš, než je nezbytné pro jeho volný přesun.
- Neotáčejte jeřáb, dokud není náklad v požadované výšce.
- Po dokončení nakládání se jeřáb musí zaparkovat v co nejnižší poloze a zajistit proti výkyvu upevněním drapáku na náklad.
- Při přepravě po silnici zkontrolujte, zda maximální výška jeřábu nepřekračuje povolenou výšku nákladu.
- Při práci používejte dostatečné osvětlení.

4.6.1 Práce s jeřábem s nástavcem



Upozornění: Pokud se ventil instaluje na traktor, montáž musí být provedena takovým způsobem, aby například při prasknutí hadice nemohl olej zasáhnout sedadlo řidiče. Abyste tomu zamezili, namontujte na ventil kryt.

Upozornění: Vždy připojujte nejprve zpětnou hadici a tlakovou hadici jako druhou. Při odpojování postupujte opačně. Při odpojování jeřábu se jako první musí odpojit tlaková hadice, aby se zamezilo přebytku tlaku.

VŽDY NAKLÁDEJTE SE ZATAŽENÝM NÁSTAVCEM.

NIKDY NEZVEDEJTE NÁKLAD PŘI PLNÉM DOSAHU.

PŘED ZVEDNUTÍM NÁKLADU VŽDY ZATÁHNĚTE NÁSTAVEC.

KDYŽ JE NÁSTAVEC ZATAŽENÝ, ZVEDNĚTE NÁKLAD A PŘESUŇTE JEJ BLÍŽE KE SLOUPKU JEŘÁBU.

KDYŽ VYSUNUJETE NÁSTAVEC, UJISTĚTE SE, ŽE V CESTĚ NEJSOU ŽÁDNÉ PŘEKÁŽKY.

PŘEMÍSTĚTE NÁKLAD NA POŽADOVANÉ MÍSTO A POTOM JEJ SPUSŤTE.

4.7 Zkušební provoz jeřábu

Pokud jeřáb uvádíte do provozu poprvé, nebo po delším skladování, je důležité projít kontrolní body.



Válce otáčení se musí kontrolovat po dodání a po delším odstavení jeřábu. Pokud nebudou válce otáčení naplněny olejem, může se rameno jeřábu neovladatelně vychýlit, např. pokud stojí jeřáb na svahu.

- Jeřáb se musí pravidelně mazat podle plánu v oddíle údržby.
- Šroubové spoje se musí pokaždé zkontrolovat a v případě potřeby dotáhnout. Utahovací momenty najdete v bodě 3.5.
- Jeřáb se musí vždy prohlédnout s ohledem na možné praskliny nebo poškození sloupku, ramena nebo válců.
- Před připojením hydraulického systému zkontrolujte, zda jsou ovládací páky v neutrální poloze.
- Zkontrolujte, zda je správně připojena tlaková i zpětná hadice.
- Odvzdušněte systém několikerým spuštěním každé funkce. Aby se ze systému dostal vzduch, musí se každý jeřáb několikrát aktivovat do všech krajních poloh.
- Pokud je to nutné, doplňte hladinu hydraulické kapaliny na správnou úroveň.

4.8 Nácvik ovládání pákami

Upozornění: Na poruchy, vzniklé nesprávným ovládáním, se záruka nevztahuje.

- Procvičte si chod ovládacích pák. Aktivujte každou funkci bez zatížení.
- Ventily mají proporcionální řízení, což znamená, že rychlost každé funkce je přímo úměrná velikosti vychýlení páky. Výjimkou je ovládání drapáku a opěrných nohou na joysticku, které představují elektrická tlačítka s polohami zapnuto/vypnuto.
- Vyzkoušejte si ovládání několika funkcí najednou. Uvědomte si, že při současném ovládání několika funkcí jsou pohyby pomalejší.
- Citlivým a pravidelným pohybem páky můžete předejít náhlým pohybům.
- Průtok oleje přizpůsobte snížením otáček motoru traktoru. To pomáhá předcházet příliš prudkým pohybům, brání zbytečným rázům a poskytuje uživateli lepší kontrolu nad strojem.
- Pokud cítíte, že jste jeřáb a jeho funkce dobře zvládli, můžete zvýšit rychlost práce. Uvědomte si však, že rychlé pohyby a velké zatížení zvyšují možnost poškození stroje.

Pokyny ke spuštění/zastavení

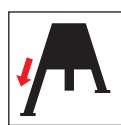
Spuštění

- Připojte hydraulický systém. Za chladného počasí vyčkejte 5 až 10 minut, dokud teplota oleje nedosáhne správné provozní teploty.
- Proveďte všechny funkce jeřábu.

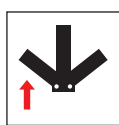
Zastavení

- Na konci každého pracovního dne se doporučuje provést dva až tři celé pracovní cykly (úplné otáčky) jeřábu, aby se předešlo riziku zrezavění vnitřku válců točnice.
- Zaparkujte příslušným způsobem jeřáb, buď zajištěním ramena jeřábu pomocí drapáku, nebo opřením ramena o zem.
- Odpojte hydraulický systém.

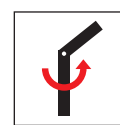
4.9 Pohyby ovládacích pák panelu



Podpěrné nohy vlevo dolů



Podpěrné nohy vlevo nahoru



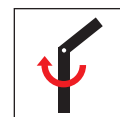
Otočit doleva



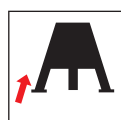
Podpěrné nohy vpravo dolů



Teleskop vysunout



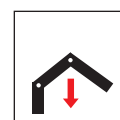
Otočit doprava



Podpěrné nohy vlevo nahoru



Teleskop zasunout



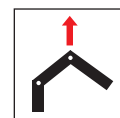
Zvedací rameno dolů



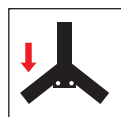
Podpěrné nohy vpravo nahoru



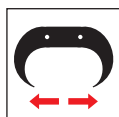
Zavřít drapák



Zvedací rameno nahoru



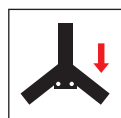
Podpěrné nohy vlevo dolů



Otevřít drapák



Vnější výložník dolů (dovnitř)



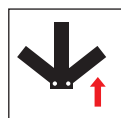
Podpěrné nohy vpravo dolů



Rotátor proti sm. hod ručiček



Vnější výložník nahoru (ven)



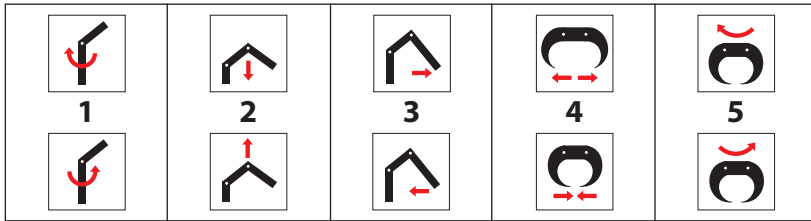
Podpěrné nohy vpravo nahoru



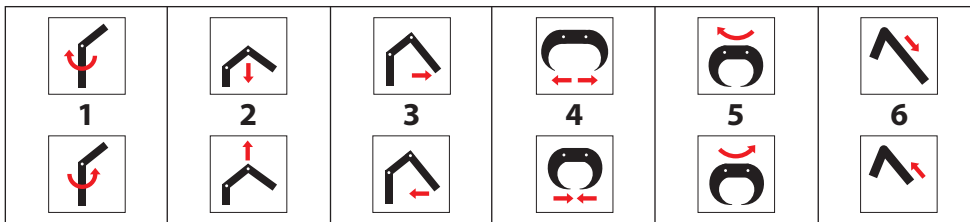
Rotátor po sm. hod ručiček

4.10 Pohyby ovládacích pák panelu pro každou funkci

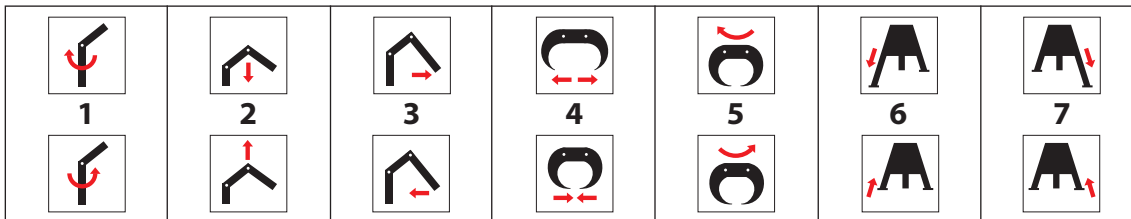
5 PÁK STAND.



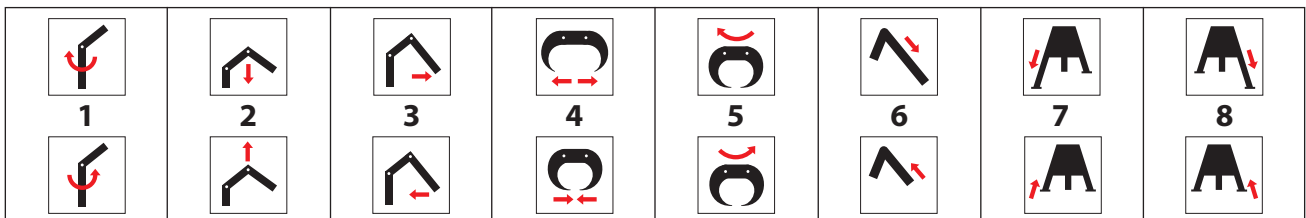
6 PÁK STAND.



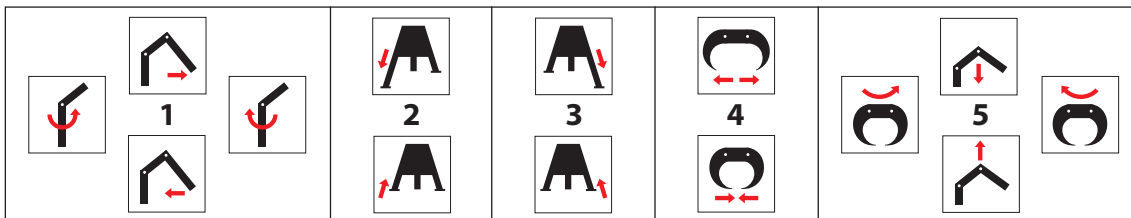
7 PÁK STAND.



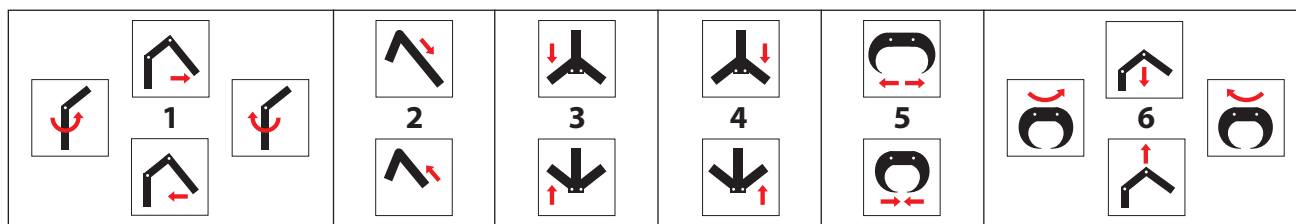
8 PÁK STAND.



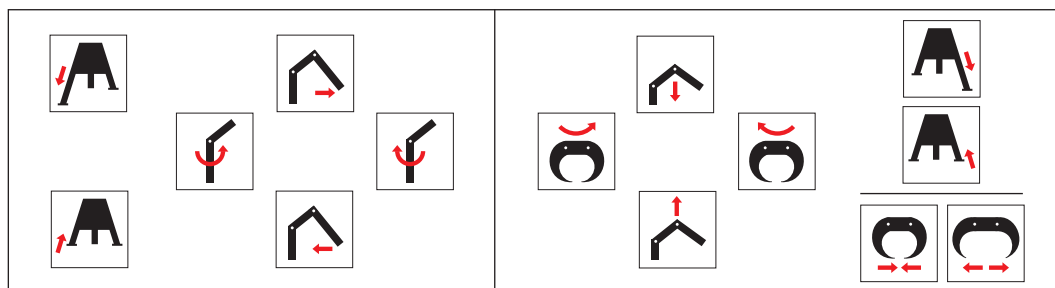
2+3 MECH. 2-PÁKY



2+4 MECH. 2-PÁKY



2+3 ELEKTRICKÉ ZAP-VYP



2+4 ELEKTRICKÉ ZAP-VYP

