

 **FARMA**®

Drapák/rotátor

CS_V1.3-2018W12

Kopie původního návodu k
používání

Návod k obsluze

OBSAH

1	ÚVOD.....	3
2	BEZPEČNOSTNÍ PŘEDPISY	4
2.1	POPIS POUŽITÍ VAROVNÝCH SYMBOLŮ	4
2.2	OBECNÉ BEZPEČNOSTNÍ PŘEDPISY.....	4
2.3	POKYNY PRO BEZPEČNÉ POUŽITÍ	4
2.4	UMÍSTĚNÍ ŠTÍTKŮ NA DRAPÁKU	5
2.5	PŘEHLED ŠTÍTKŮ	5
3	POKYNY PRO BEZPEČNÉ POUŽITÍ	7
3.1	TECHNICKÝ POPIS.....	7
3.2	TECHNICKÉ ÚDAJE.....	8
3.3	UTAHOVACÍ MOMENTY	9
4	INSTALACE.....	10
4.1	MONTÁŽ.....	10
5	SERVIS/ÚDRŽBA.....	11

1 ÚVOD

Tento návod k obsluze je určen pro drapáky a rotátory FARMA a obsahuje pokyny pro bezpečné použití. Drapáky FARMA jsou určeny k mechanické práci v oblastech zemědělství a lesnictví. Drapák je určen k montáži na lesnický jeřáb. Povolené hodnoty zatížení nesmí být za žádných okolností překročeny.

I pokud máte s tímto typem výrobků zkušenosti, doporučujeme, abyste si návod pozorně přečetli a podrobně se s výrobkem seznámili. Návod obsahuje zásadní informace o bezpečnosti a efektivitě, stejně jako o zachování platnosti výrobní záruky. Po doručení zakoupeného výrobku zkontrolujte, zda při dodávce nebo převozu neutrpěl škody. Pokud by byl poškozen, nebo by chyběly jakékoli díly, kontaktujte ihned prodejce.

Odpovědností uživatele je seznámit se s používáním výrobku a pečlivě dodržovat pokyny. Odpovědností uživatele je také zajistit, aby byly konstrukce a úpravy upevnění a přípojek odpovídaly s jistou rezervou možnostem drapáku.

Společnost Fors MW si vyhrazuje právo na provádění změn na zařízení a v pokynech k údržbě a na jejich úpravy bez předchozího upozornění.

Tento návod se vztahuje na drapáky řady Farma Generation 2. Drapáky této řady jsou vyrobeny z vysokopevnostní oceli Weldox 700. Společnost Fors MW nabízí rotátory o nosnosti 3 nebo 4 tuny. Podle aktuální výrobní nabídky si můžete vybrat rotátor, který je pro váš drapák vhodný.

Výrobce:

AS FORS MW
TULE 30
765 05 SAUE
Tel: + 372 679 00 00
www.forsmw.com

Prodejce:

2 BEZPEČNOSTNÍ PŘEDPISY

2.1 Popis použití varovných symbolů

V návodu k použití rozlišujeme mezi výrazy "Varování" a "Upozornění". Tato označení se používají ke zvýšení pozornosti čtenářů u oddílů, které mají zvláštní důležitost.

Varování! = varovným symbolem je doprovázen velmi důležitý oddíl bezpečnostních pokynů. Varování odkazuje na nebezpečí úrazu nebo usmrcení osob, stejně jako na nebezpečí vážného poškození zařízení.

Upozornění: = symbol upozornění naznačuje možnost poškození výrobku, jeho funkce, nebo okolního prostředí a upozorňuje na možné nebezpečí lehkého zranění.

2.2 Obecné bezpečnostní předpisy



Před použitím drapáku si pozorně přečtěte návod k použití. Důležitá data, která se vztahují přímo k vašemu drapáku, naleznete v oddíle technických údajů. Nesprávné použití může vést k vašemu zranění nebo k poškození stroje.

Obsluha drapáku vyžaduje vysokou odbornost, stejně jako znalost používaného stroje. Je důležité osvojit si ovládání s ohledem na chování jeřábu a drapáku a procvičovat je. Zajistěte, aby se nikdo nenacházel uvnitř bezpečnostní zóny (20 m). Při manipulaci s kulatinou se musí zvládat značné síly. Při dodržování daných bezpečnostních předpisů a technických parametrů drapáku nebude ohrožena bezpečnost uživatele ani stroje.

Drapáky FARMA jsou určeny k běžné práci v zemědělství a lesnictví a smí je používat pouze osoby, které jsou obecně obeznámeny s obsluhou zemědělských zařízení.

2.3 Pokyny pro bezpečné použití



Neautorizovaným osobám je zakázán vstup do rizikové zóny stroje, která má rozsah 20 metrů.

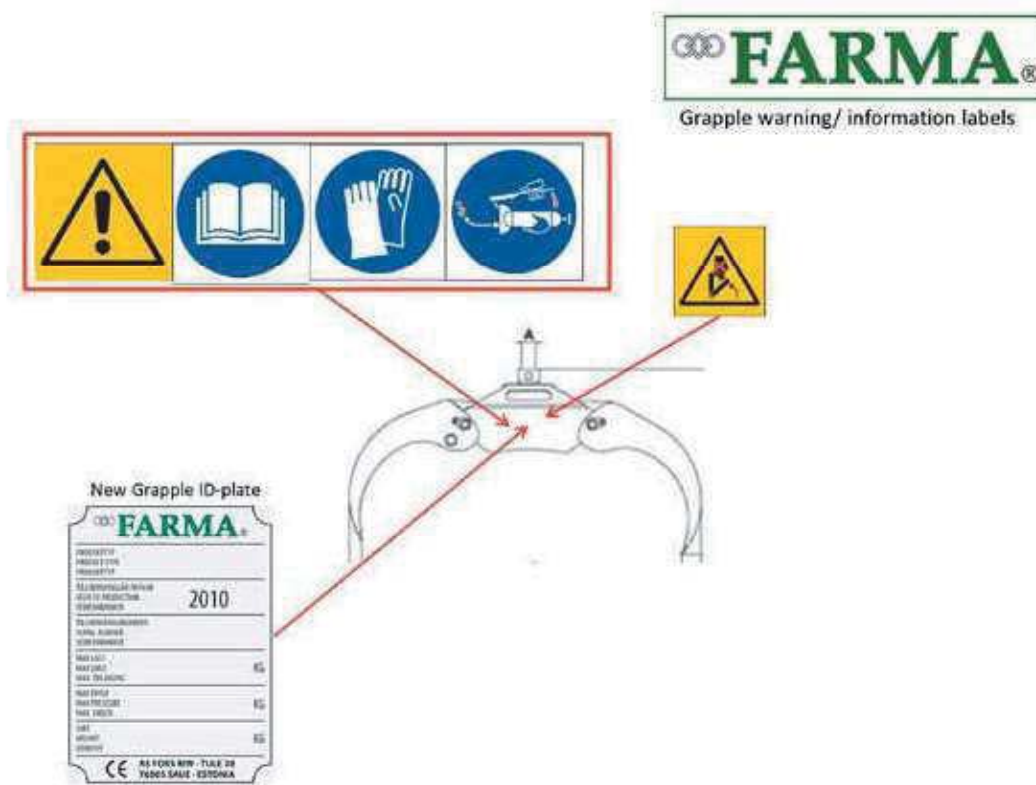
Upozornění: Při připojování nebo odpojování přípojek hydraulického systému, stejně jako při servisních pracích, musí být traktor vypnutý. Je to proto, že musí být vypnuté hydraulické čerpadlo a napájení.

Upozornění: Pozorně zkontrolujte, zda všechny pohyby probíhají tak, jak zamýšlíte.

Před započítím práce si pozorně přečtěte oddíl o drapáku. Při nakládce používejte zařízení, které má pro danou zátěž dostatečné parametry. Nesprávné použití může vést k vašemu zranění nebo k poškození stroje.

2.4 Umístění štítků na drapáku

Drapák je vybaven řadou bezpečnostních a informativních štítků. Zkontrolujte, zda jsou všechny štítky na správném místě.



2.5 Přehled štítků



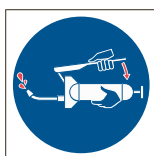
Varovný trojúhelník a štítek se symbolem návodu k použití

Drapák je vybaven štítky s varovným trojúhelníkem společně se štítky návodu, aby se tak zdůraznil požadavek na podrobné prostudování návodu uživatelem, ještě než začne s používáním drapáku. Zanedbání tohoto upozornění může vést k ohrožení života.



Štítek použití ochranných prostředků

Tyto štítky vybízejí uživatele, aby použil příslušné ochranné prostředky a předešel tak zranění při práci s drapákem.



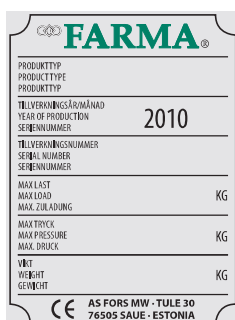
Mazání

Tento štítek ukazuje na důležitost pravidelného mazání drapáku.



Nebezpečí zranění sevřením

Během práce a údržby hrozí zranění sevřením nebo rozdrcením.



Výrobní štítek FARMA

Každý dodaný drapák je vybaven výrobním štítkem.

Ujistěte se, že má drapák tento štítek a zkontrolujte údaje, které obsahuje.

3 POKYNY PRO BEZPEČNÉ POUŽITÍ

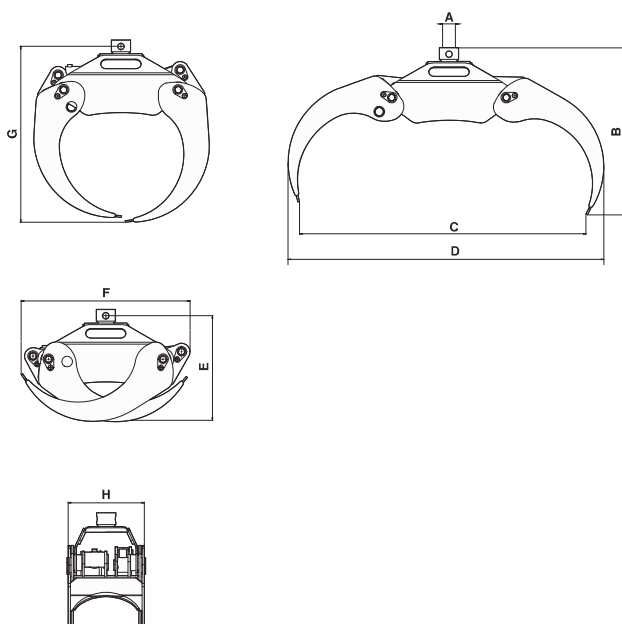
3.1 Technický popis

Níže je uveden popis dvou hlavních součástí, tedy drapáku a rotátoru.



- 1 Závěs
- 2 Čep závěsu
- 3 Rotátor
- 4 Hřídel rotátoru
- 5 Přírubová deska
- 6 Čelist drapáku

3.2 Technické údaje



Rozměry	www.forsmw.com
A	
B	
C	
D	
E	
F	
G	
H	

3.3 Utahovací momenty

Utahovací moment (Mv) v Nm pro neupravené, naolejované, ocelové šroubové spoje při použití momentového klíče, nebo šroubováku/klíče s měřením momentu. Max. rozsah momentu $\pm 5\%$. Jednoduché metrické závit. Všechny šrouby se musí dotahovat po 10 hodinách provozu.

Závit M	Třída materiálu podle SS-ISO 898/1		
	8.8	10.9	12.9
5	5.7	8.1	9.7
6	9.8	14	17
8	24	33	40
10	47	65	79
12	81	114	136
14	128	181	217
16	197	277	333
18	275	386	463
20	385	541	649
22	518	728	874
24	665	935	1 120

4 INSTALACE

4.1 Montáž

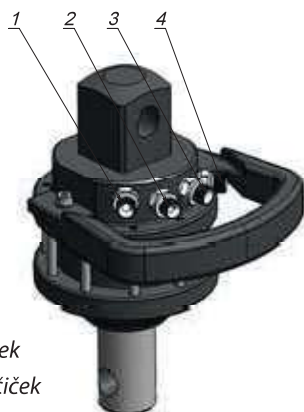


Úniky v hydraulickém vedení drapáku mohou vést k tomu, že drapák neudrží náklad.

Upozornění: Během práce s drapákem musí být jeřáb bezpečně ukotven.

- Pokud tomu tak není, musí se drapák při dodávce položit na rovný a pevný povrch.
- Při montáži drapáku pamatujte na nebezpečí úrazu sevřením.

Upozornění: Vstupní hadice od ventilů se musí připojit podle dolního obrázku:



- 1 Otevření drapáku
- 2 Rotace po směru hod. ručiček
- 3 Rotace proti směru hod. ručiček
- 4 Zavření drapáku

- Drapák se musí připojit k dolní přípojce rotátoru.
- Položte zavřený drapák na podklad přímo za jeřábem.
- Vysuňte jeřáb a hřídel rotátoru spusťte dolů do objímky drapáku. Poté vypněte hydraulické čerpadlo.
- Skrz hřídel naklepněte otočný čep a namontujte pojistku.
- Hydraulické hadice se musí připojit bezpečně, aby nedošlo k jejich opotřebení, svěšení, natahování nebo zachycení.
- Hydraulická hadice válce drapáku se musí připojit k přípojce hřídele rotátoru. Upozornění! Pokud se hadice správně nepřipojí, únik může způsobit nadměrný tlak v rotátoru.
- Připojte stranu 2 (otevírací) válce drapáku ke vstupu na hřídeli rotátoru s označením Open (otevření).
- Připojte stranu 1 (zavírací) válce drapáku ke vstupu na hřídeli rotátoru s označením Close (zavření).
- Nakonec přezkoušejte funkci drapáku. Ujistěte se, že se drapák správně otevírá i zavírá.
- V případě jakéhokoli prosakování dotáhněte unikající přípojky.

5 SERVIS/ÚDRŽBA

Pravidelná a správně prováděná údržba je podmínkou pro udržení záruky. Nedodržování zásad ruší záruku.

Upozornění: Při servisu drapáku se ujistěte, že si nezpůsobíte úraz uklouznutím nebo sevřením.

Upozornění: Po výměně hadic vždy přezkoušejte funkce stroje podle oddílu o instalaci, abyste se ujistili, že je vše správně propojeno.

Hydraulika drapáku

- Opravy hydraulických součástí se musí provádět v čistém prostředí. Abyste se ujistili, že se do systému nedostanou nečistoty, před vyjmutím dílu pečlivě očistěte jeho okolí.
- Nikdy nenechávejte systém otevřený. Aby se zamezilo vniku nečistot do systému, hadice i přípojky vždy ucpěte čistými plastovými zátkami.

Plán mazání

Upozornění: Mazací tuky s obsahem grafitu se nesmí používat.

Upozornění: Pokud se během mazání dostanou do ložiska nečistoty, může dojít ke zvýšenému opotřebení.

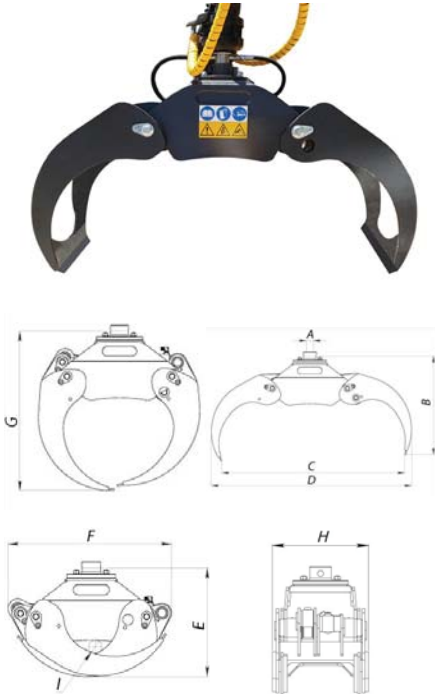
Drapák i rotátor se musí mazat podle mazacího plánu po každých 8 hodinách provozu.



Generation 2 accessories

GRAPPLE ASSORTMENT

Grapple G 2.1



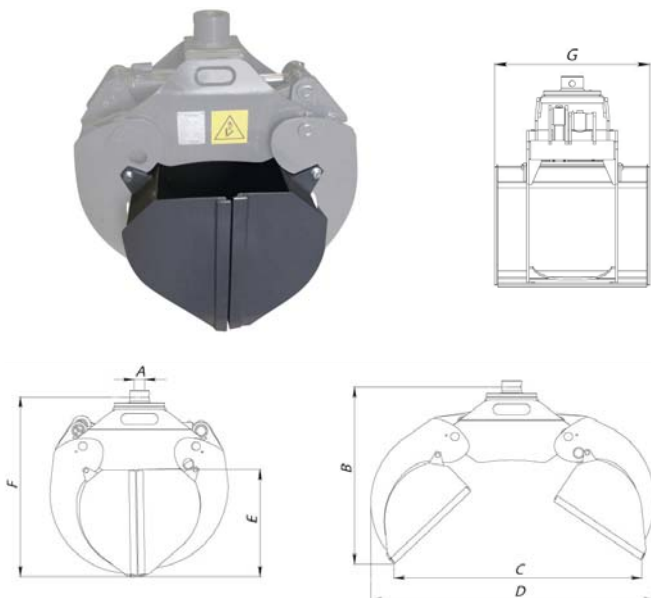
Measure	0,12 m ²	0,16 m ²	0,20 m ²	0,24 m ²
A	Diam. 50 mm	Diam. 50 mm	Diam. 50/60 mm	Diam. 50/60 mm
B	630 mm	715 mm	700 mm	815 mm
C	875 mm	1 045 mm	1 255 mm	1 275 mm
D	1 010 mm	1 225 mm	1 380 mm	1 470 mm
E	425 mm	510 mm	510 mm	530 mm
F	600 mm	715 mm	745 mm	785 mm
G	625 mm	730 mm	800 mm	860 mm
H	280 mm	280 mm	370 mm	395 mm
I	Diam. 55 mm	Diam 80. mm	Diam. 70 mm	Diam. 65 mm

Technical data	0,12 m ²	0,16 m ²	0,20 m ²	0,24 m ²
Weight	53 kg	70 kg	115 kg	145 kg
Working Pressure	17.5 MPa	17.5 MPa	17.5 MPa	21,0 Mpa
Gripping force arms tip-tip	6.3 kN	7.0 kN	8.25 kN	11.0 kN
Max.load	1000 kg	1000 kg	1500 kg	2000 kg
Size, rotator mount	50	50	<u>50/60*</u>	<u>50/60*</u>

*This model is supplied with a replaceable rotator mount. Specify the desired mount when ordering.
The underlined figure is the standard option.

Insert buckets G 2.1

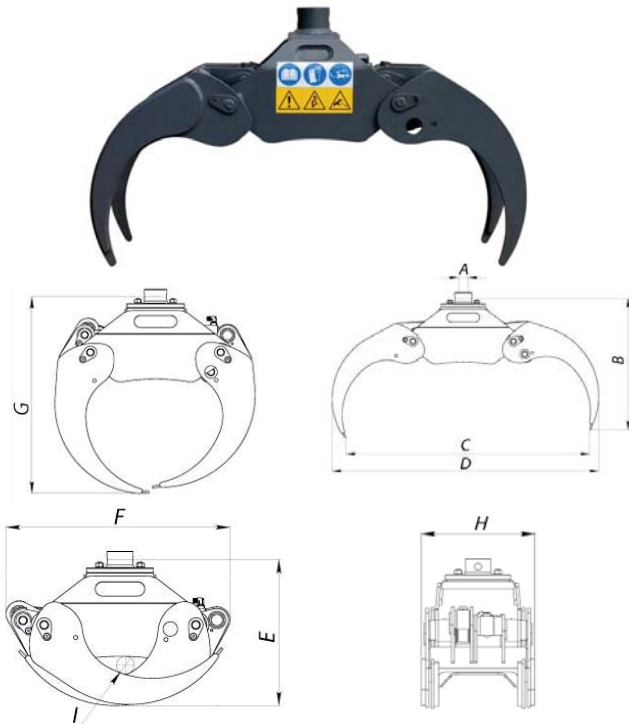
Insert buckets for the use together with Generation 2 grapples



Measure	0,12 m ²	0,16 m ²	0,20 m ²
A	Diam. 50 mm	Diam. 50 mm	Diam. 50/60 mm
B	695 mm	750 mm	770 mm
C	795 mm	1045 mm	1280 mm
D	975 mm	1225 mm	1380 mm
E	390 mm	435 mm	490 mm
F	670 mm	765 mm	830 mm
G	525 mm	525 mm	625 mm

Technical data	0,12 m ²	0,16 m ²	0,20 m ²
Weight	35 kg	40 kg	50 kg
Working Pressure	17.5 MPa	17.5 MPa	19.0 MPa
Gripping force arms tip-tip	6.3 kN	6.8 kN	9.0 kN
Volume	58 l	80 l	110 l
Max.load	500 kg	500 kg	750 kg

Energy brush grapple G 2.1

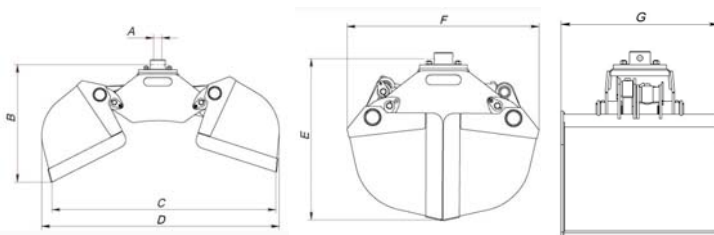


Measure	0,12 m ²	0,16 m ²	0,20 m ²
A	Diam. 50 mm	Diam. 50 mm	Diam. 50/60 mm
B	615 mm	690 mm	670 mm
C	875 mm	1065 mm	1265 mm
D	1010 mm	1230 mm	1380 mm
E	425 mm	505 mm	510 mm
F	585 mm	725 mm	745 mm
G	640 mm	730 mm	800 mm
H	290 mm	305 mm	400 mm
I	Diam. 40 mm	Diam 75. mm	Diam. 70 mm

Technical data	0,12 m ²	0,16 m ²	0,20 m ²
Weight	57 kg	85 kg	125 kg
Working Pressure	17.5 MPa	17.5 MPa	19.0 MPa
Gripping force arms tip-tip	6,0 kN	6,5 kN	9.0 kN
Max.load	1000 kg	1000 kg	1500 kg
Size, rotator mount	50	50	<u>50/60</u> *

*This model is supplied with a replaceable rotator mount.
Specify the desired mount when ordering. The underlined figure is the standard option.

Grapple bucket G 2.1



Measure	160 l	200 l
A	Diam. 50/60 mm	Diam. 50/60 mm
B	705 mm	705 mm
C	1355 mm	1355 mm
D	1420 mm	1420 mm
E	785 mm	785 mm
F	925 mm	925 mm
G	555 mm	685 mm

Technical data	160 l	200 l
Weight	172 kg	182 kg
Size, rotator mount	50/ <u>60</u> *	50/ <u>60</u> *
Working Pressure	19.0 MPa	19.0 MPa
Gripping force arms tip-tip	9.0 kN	9.0 kN
Volume	160 l	200 l
Max.load	1000 kg	1000 kg

* This model is supplied with a replaceable rotator mount.
Specify the desired mount when ordering. The underlined figure is the standard option.

Numbers can be rounded off to the nearest whole number. We reserve the right to alter specifications without prior notice. Figures for the measurements are only of illustrative purpose.