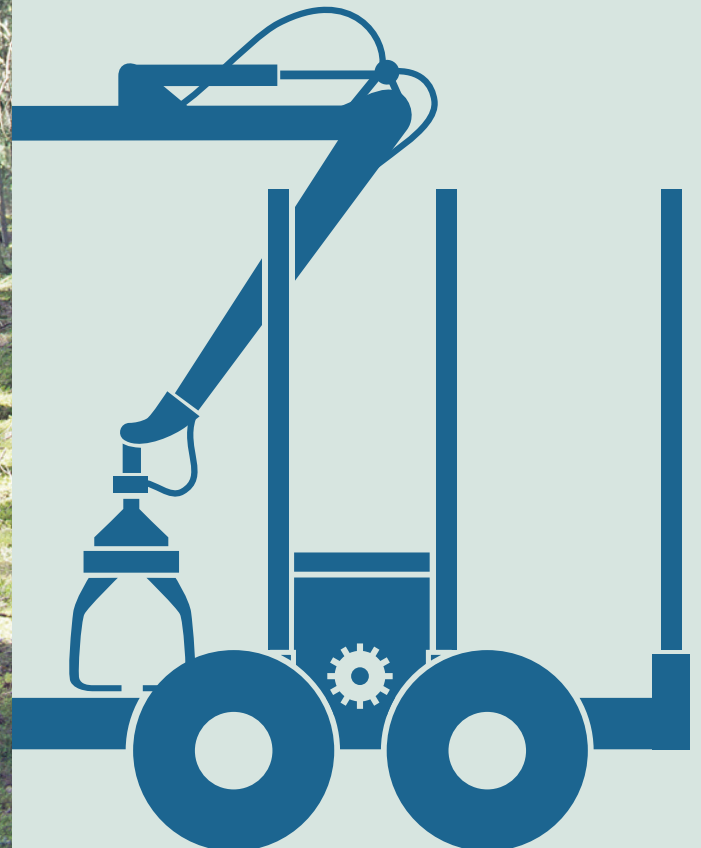




 **FARMA**®

Betriebsanleitung Forstanhänger



INHALT

1	EINLEITUNG.....	3
2	SICHERHEITSVORSCHRIFTEN	4
2.1	VERWENDUNG VON WARNSYMBOLEN	4
2.2	ALLGEMEINE SICHERHEITSVORSCHRIFTEN	4
2.3	ANWEISUNGEN FÜR EINE SICHERE NUTZUNG	4
2.4	POSITION DER SCHILDER AM ANHÄNGER.....	6
2.5	VORHANDENE SCHILDER.....	6
3	ANWEISUNGEN FÜR EINE SICHERE NUTZUNG	9
3.1	TECHNISCHE BESCHREIBUNG.....	9
3.2	BELASTUNG DER ZUGÖSE	9
3.3	ANZUGSMOMENTE	10
3.4	REIFENLUFTDRUCK.....	10
4	ZUR BEACHTUNG BEIM UND VOR DEM FAHREN	11
4.1	ANKUPPELN DES ANHÄNGERS	11
4.2	ABKUPPELN DES ANHÄNGERS.....	11
4.3	TESTBETRIEB DES ANHÄNGERS	12
4.4	FAHRANWEISUNGEN	12
5	WARTUNG/SERVICE.....	15



1 EINLEITUNG

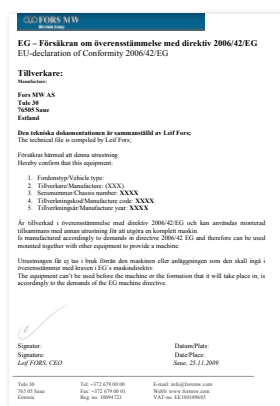
Dies ist eine Betriebsanleitung für FARMA-Forstanhänger. Sie enthält Informationen für eine sichere Nutzung. FARMA-Forstanhänger sind für die selbstständige Arbeit in der Land- und Forstwirtschaft konzipiert. Beim Umgang mit dem Anhänger werden durch das Bewegen schwerer Lasten große Kräfte aufgewandt. Die zulässigen Belastungswerte dürfen unter keinen Umständen überschritten werden. Angaben zur zulässigen Last entnehmen Sie der Betriebsanleitung.

Auch wenn Sie Erfahrungen mit dieser Art von Produkt besitzen, empfehlen wir Ihnen eine sorgfältige Lektüre unserer Anweisungen, damit Sie sich mit dem Produkt rundum vertraut machen können. Die Anleitungen enthalten Informationen, die für Sicherheit, Effizienz und die Gültigkeit der Werksgarantie von Bedeutung sind. Stellen Sie bei der Lieferung des erworbenen Produkts sicher, dass weder Liefer- noch Transportschäden vorliegen. Wenden Sie sich im Schadensfall oder bei fehlenden Teilen umgehend an Ihren Händler.

Der Benutzer muss sich über die korrekte Nutzung des Produkts informieren und die Anweisungen genauestens befolgen. Der Benutzer muss sich vergewissern, dass Befestigungen und Anschlüsse für das Fahrzeug so konstruiert und angepasst sind, dass sie mit einer gewissen Toleranz die Anforderungen für den Anhänger erfüllen.

Fors MW behält sich das Recht vor, ohne vorherige Ankündigung Änderungen an Ausrüstung, Wartungsanweisungen und Daten vorzunehmen.

Fors MW erfüllt die Vorgaben von ISO 7010 zur Sicherheitskennzeichnung gemäß EG-Richtlinie 2006/42/EG



Hersteller:

AS FORS MW

TULE 30

76505 SAUE

Tel.: +372 679 00 00

www.forsmw.com

Händler:

2 SICHERHEITSVORSCHRIFTEN

2.1 Verwendung von Warnsymbolen

In der Betriebsanleitung wird zwischen den Begriffen „Warnung“ und „Hinweis“ unterschieden. Mithilfe dieser Begriffe wird der Leser auf Aspekte aufmerksam gemacht, denen eine gewisse Bedeutung zukommt.

Warnung! = Sehr wichtige Sicherheitsinformationen sind mit einem Warnsymbol versehen. Dieses warnt vor Verletzungs- oder Lebensgefahr sowie schweren Ausrüstungsschäden.

Hinweis: = Das Hinweissymbol warnt vor Schäden an Produkt, Prozess oder Umwelt sowie vor Risiken für geringere Beschädigungen.

2.2 Allgemeine Sicherheitsvorschriften



Lesen Sie die Betriebsanleitung vor der Benutzung des Anhängers aufmerksam durch. Wichtige Angaben für den verwendeten Anhänger gehen aus den technischen Anhängerdaten hervor. Eine unsachgemäße Nutzung kann Verletzungen des Bedienpersonals oder Schäden am Gespann verursachen.

Das Fahren eines Forstanhängers erfordert eine entsprechende Kompetenz sowie Kenntnisse zur eingesetzten Maschine. Sie müssen sich ausreichende Kenntnisse verschaffen und sich mit dem Verhalten des Anhängers vertraut machen. Achten Sie darauf, dass sich niemand im Sicherheitsbereich (20 m) aufhält. Beim Umgang mit dem Anhänger werden zum Bewegen schwerer Lasten große Kräfte aufgewandt. Durch die Einhaltung der Sicherheitsvorschriften und die Beachtung der technischen Anhängerdaten werden weder die Sicherheit des Benutzers noch der Maschine gefährdet.

FARMA-Forstanhänger sind für eine normale Nutzung in der Land- und Forstwirtschaft vorgesehen. Sie dürfen nur von Personen verwendet werden, die allgemeine Kenntnisse zum Umgang mit Landwirtschaftsmaschinen besitzen.

2.3 Anweisungen für eine sichere Nutzung



Gefahrenbereich 20 m.



Bei der Nutzung des Forstanhängers müssen an der Heckscheibe und den beiden Seitenscheiben des Traktors stets Schutzgitter angebracht werden.



Verlassen Sie die Traktorkabine erst, wenn das Fahrzeug gebremst und ausgestellt wurde.



Bei rotierender Welle: Steigen Sie nicht über die Zugstange des Anhängers bzw. halten Sie sich nicht darunter auf, wenn die Hydraulikpumpe in Betrieb ist.

- Arbeiten Sie erst mit dem Forstanhänger, wenn Sie die Maschine sicher beherrschen.
- Testen Sie die Maschine vor ihrer Inbetriebnahme.
- Für Fahrten auf öffentlichen Straßen und Wegen ist am Anhänger stets eine entsprechende Beleuchtung anzubringen und zu verwenden.
- Bei Fahrten auf öffentlichen Straßen und Wegen muss der Anhänger mit dem gesetzlich vorgeschriebenen Kennzeichnungsschild für langsame Fahrzeuge versehen werden.
- Die jeweils geltenden nationalen und regionalen Gesetze und Bestimmungen sind stets einzuhalten. Die Einhaltung ist vom Benutzer sicherzustellen. Zu den möglicherweise relevanten Komponenten zählen hierbei Bremse und Beleuchtung.
- Beachten Sie den Sicherheitsabstand von 20 m! Der Benutzer muss den Arbeitsbereich vollständig und ungehindert einsehen können.
- Beim Fahren im Gelände: Beladen Sie möglichst nicht auf abschüssigem Gelände. Ist dies unausweichlich, gilt erhöhte Vorsicht. Bei einer seitlichen Neigung des Anhängers kann dieser umkippen, wenn die Anhängerlenkung in die falsche Richtung bewegt wird. Laden Sie auf abschüssigem Gelände eine geringere Last als im Normalfall auf.
- Der Anhänger darf nicht überlastet werden. Auch wenn sich das Aussehen von Stämmen ähnelt, kann sich ihr Gewicht doch deutlich unterscheiden.
- Vor einem Bewegen des Anhängers müssen die Stützbeine vollständig angehoben werden. Stellen Sie vor einer Maschinennutzung sicher, dass die Stützbeine den Anhänger stabilisiert haben. Die Stützbeine müssen als Kippschutz verwendet werden. Legen Sie bei einer unzureichenden Tragfähigkeit der Stützbeine eine Platte oder einen vergleichbaren Gegenstand unter, um eine ausreichende Stabilität zu gewährleisten.

FARMA®	
PRODUKT-TYP PRODUCT-TYPE FAHRZEUG-TYP	
TILLVERKNINGSÅR YEAR OF PRODUCTION BAUJAHR	2010
TILLVERKNINGSNUMMER SERIAL NUMBER HERSTELLUNGSNUMMER	
TOTALVIKT TOTAL WEIGHT ZUL. GESAMTGEWICHT	KG
LYFTKAPACITET LIFTING POWER HEBEKRAFT	KG
AS FORS MW · TULE 30 76505 SAUE · ESTONIA	

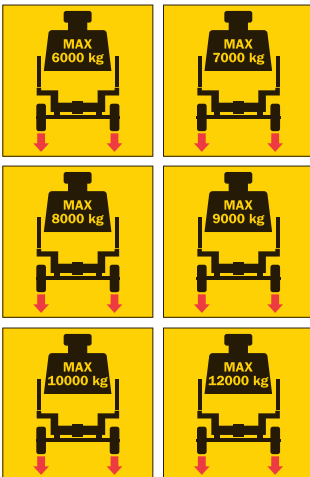
FARMA-Typenschild

Jeder ausgelieferte Anhänger ist mit einem Typenschild versehen. Vergewissern Sie sich, dass der Anhänger über dieses Schild verfügt. Informieren Sie sich über die Daten, die auf dem Schild vermerkt sind.



Schmierung

Das Schild unterstreicht die Bedeutung einer regelmäßigen Anhängerschmierung.



Maximale Last

Eine Überschreitung der maximal zulässigen Last ist strengstens verboten. Andernfalls kann für den Fahrer und seine Umgebung Gefahr bestehen. Angaben zu Ihrem Modell entnehmen Sie den technischen Daten oder dem FARMA-Typenschild.



Warnung vor Klemmgefahr beim Ausfahren der Stützbeine

Stellen Sie sicher, dass der Bereich um die Stützbeine frei ist und das beim Ausfahren der Stützbeine weder Personen verletzt werden können noch Material beschädigt werden kann. Bei einer unzureichenden Tragfähigkeit müssen z.B. Platten, Holz oder andere Materialien als zusätzliche Stützfläche untergelegt werden, damit der Anhänger mit ausgefahrenen Stützbeinen stabil steht. Brechen Sie bei einer zu geringen Tragfähigkeit den Ladevorgang unverzüglich ab.



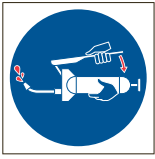
Warndreieck und Betriebsanleitungsschild

Am Anhänger befindet sich neben dem Betriebsanleitungsschild ein Warndreieck. Dieses erinnert den Benutzer daran, vor einer Verwendung des Anhängers die gesamte Betriebsanleitung aufmerksam zu lesen. Bei Nichtbefolgung kann Lebensgefahr bestehen.



Schild für die Verwendung von Schutzausrüstung

Hiermit wird der Benutzer an das Tragen einer geeigneten Schutzausrüstung erinnert, damit Verletzungen beim Arbeiten mit dem Anhänger vermieden werden.

**Schmierung**

Das Schild unterstreicht die Bedeutung einer regelmäßigen Anhängerschmierung.

**Klemmgefahr**

Bei Arbeit und Wartung besteht Klemm- und Quetschgefahr.

**Reifenkontrolle**

In einem regelmäßigen Intervall von mindestens 40-50 km müssen die Reifen nachgezogen und die Bremsen kontrolliert werden.

**Klemmgefahr bei Allradantrieb**

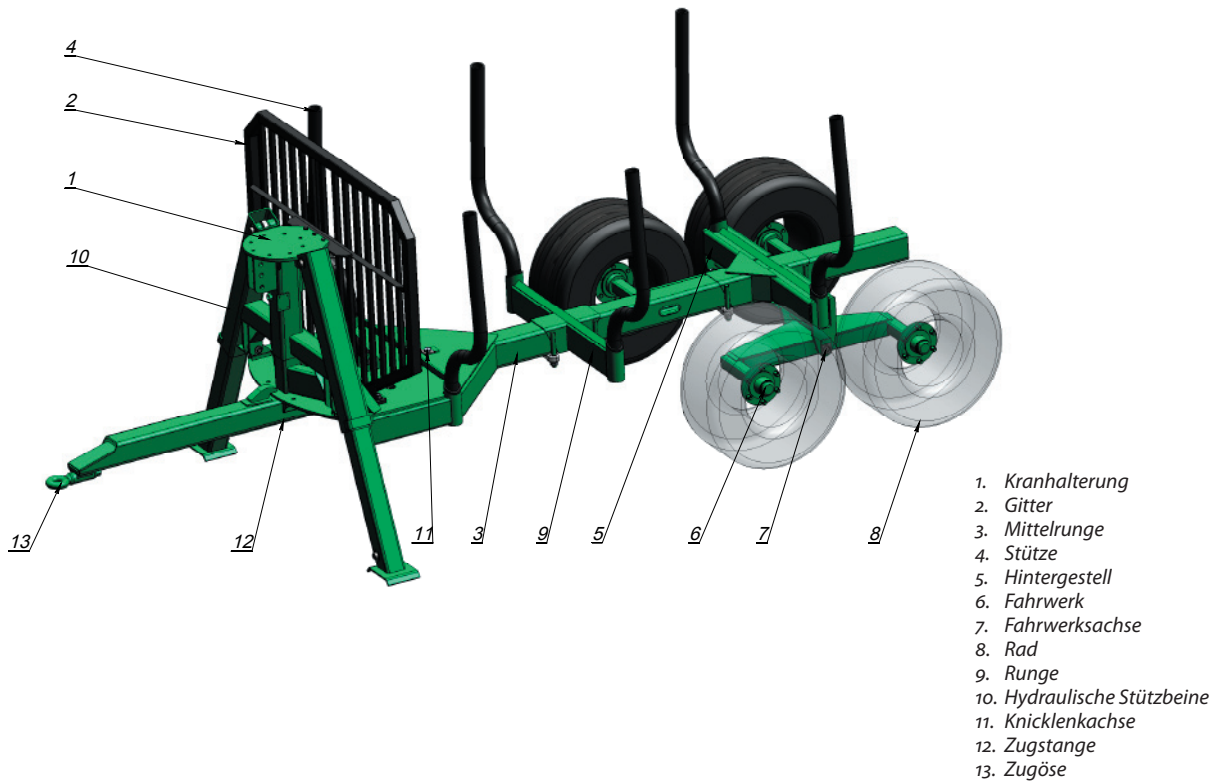
Bei Arbeit und Wartung besteht Klemm- und Quetschgefahr. Wenn Ihr Modell über einen Allradantrieb verfügt, ist dieses Schild am Anhänger angebracht.

ACHTUNG!

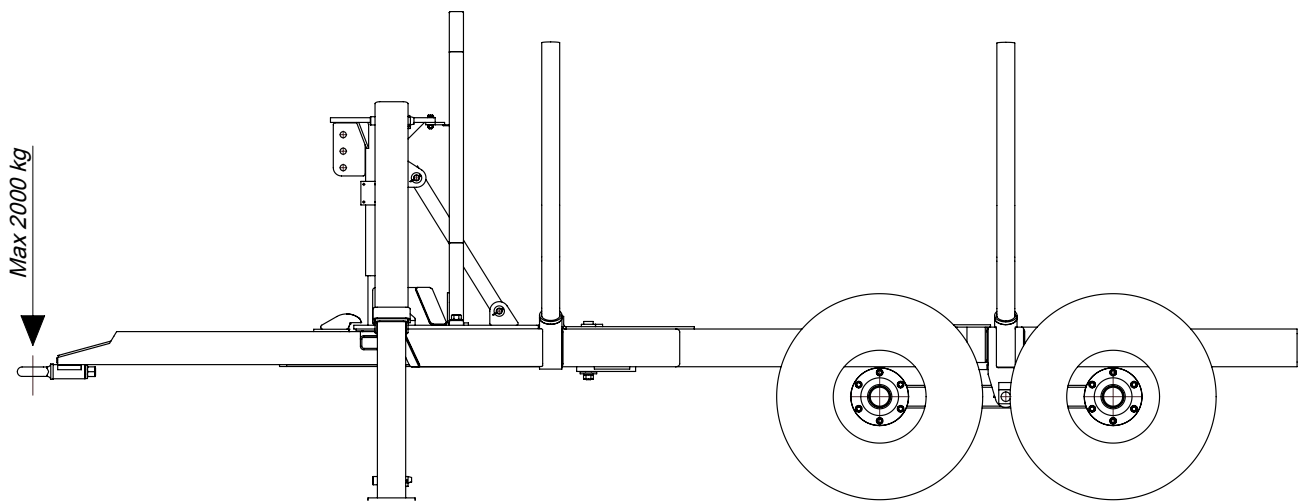
**Vor Erstinbetriebnahme muss die Auflaufbremse auf Funktionssicherheit getestet werden, dies unter Berücksichtigung des zul. Gesamtgewichtes.
Nach verstellen der Achse ist dieser Test immer durchzuführen.**

3 ANWEISUNGEN FÜR EINE SICHERE NUTZUNG

3.1 Technische Beschreibung



3.2 Belastung der Zugöse



Die vertikale Belastung der Zugöse darf die maximal zulässige Belastung für die Zugvorrichtung der Zugmaschine bzw. höchstens 2000 kg nicht überschreiten. Die Belastung der Zugöse hängt primär von vier Faktoren ab:

- Ladungsgröße,
- Materialdichte/-gewicht je nach Feuchtigkeitsgehalt, Holzart usw.,
- Überstand am Anhängerheck,
- Position eines evtl. verschiebbaren Fahrwerks am Rahmen.

Der Benutzer muss sicherstellen, dass durch eine korrekte Beladung und die Beachtung der o.g. Faktoren das Gewicht an der Zugöse nicht überschritten wird. Die maximal zulässige Beladepazität des Anhängers darf nicht überschritten werden. Beladen und bewegen Sie den Anhänger gemäß Witterungsbedingungen, Straßenzustand und Erfahrung des Fahrers.

3.3 Anzugsmomente

	Gewinde	Andruck - + 30 mm/ größer	Qualität (St37) Andruck - + 15 mm/kleiner	Qualität (St52) Andruck - + 15 mm/kleiner
Bei konischen Bundmuttern und Muttern ohne Bund.			Bolzen. 8.8	Bolzen. 10.9
			Nm	
	M18x1,5	310	330	460
	M20x1,5	-	490	630
	M22x1,5	-	630	740
Bei flachen Bundmuttern mit Federscheibe	M18x1,5	210	270	360
	M20x1,5	-	360	450
	M22x1,5	-	460	550
Bei flachen Muttern mit flacher Scheibe	M18x1,5		260	360
	M20x1,5		350	500
	M22x1,5		450	650
Bei felgenverschraubtem Teller mit Nuteinstellung	Gewinde	Flache Scheibe		
		Bolzen. 8.8		
	M18x1,5	260-330		

3.4 Reifenluftdruck

Reifengröße	Max. Luftdruck (Bar)	Max. Last (kg)
11,5/80x15,3,10PR	3,4	1950
400/60x15,5, 14PR	3,6	2900
500/50x17, 18PR	4,4	4120
500/50x17, 14PR	3,5	3250
500/55x17 ELS	3,1	4020

4 ZUR BEACHTUNG BEIM UND VOR DEM FAHREN

4.1 Ankuppeln des Anhängers

Beim Beladen sowie Fahren auf öffentlichen Straßen und Wegen ist die geltende Straßenverkehrsordnung einzuhalten.

Hinweis: Beachten Sie beim An- und Abkuppeln des Anhängers die bestehende Klemm-, Rutsch und Kippgefahr sowie das Risiko für einen hydraulischen Hochdruckstrahl und heißes Öl. Hydraulikpumpe oder Abtrieb dürfen nicht eingeschaltet sein.

- Stellen Sie sicher, dass die Zugösenverriegelung unbeschädigt und korrekt angezogen ist.
- Verbinden Sie die Zugöse des Anhängers mit dem Zughaken der Zugmaschine. Achten Sie auf eine korrekte Verriegelung der Zugvorrichtung.
- Kontrollieren Sie Zustand und Luftdruck der Reifen.
- Prüfen Sie, ob die Radmuttern angezogen sind.
- Kontrollieren Sie stets, ob die Schnellkupplungen sauber sind und korrekt schließen.

Anhängerlenkung

- Verbinden Sie die beiden Hydraulikzylinder für die Anhängerlenkzylinder mit dem doppelwirkenden Hydraulikanschluss des Traktors. Stellen Sie sicher, dass die Schnellkupplungen sauber sind und korrekt schließen.

Hydraulische Scheiben-/Trommelbremsen

- Verbinden Sie den Hydraulikschlauch mit dem Bremsventil bzw. einfachwirkenden Hydraulikanschluss des Traktors.

Hinweis: Bei der Verbindung mit einem anderen Anschluss als dem Bremsventil kann sich beim Arbeiten mit dem Kran ein Bremsdruck aufbauen, der durch interne Undichtigkeiten im Hydrauliksystem des Traktors verursacht wird. Stellen Sie vor dem Losfahren stets sicher, dass die Bremse nicht angezogen ist.

Fahrbeleuchtung

- Verbinden Sie den Beleuchtungsstecker mit dem Anhängeranschluss (12 V) am Traktor.

4.2 Abkuppeln des Anhängers



Öl kann sehr hohe Temperaturen aufweisen! Die Hydraulikschläuche dürfen nicht auf den Boden hängen!

- Parken Sie den Anhänger auf einem ebenen und stabilen Untergrund. Legen Sie eine stabile Stütze unter die Zugstange und blockieren Sie die Anhängerräder mit Bremsklötzen, um ein Wegrollen zu verhindern.
- Schalten Sie Hydraulikpumpe und Abtrieb des Traktors aus. Entlasten Sie den verbleibenden Hydraulikdruck.
- Lösen Sie die Hydraulikschläuche. Lösen Sie zuerst die Druckleitung, danach die Rücklaufleitungen und schließlich eventuell vorhandene Stromversorgungsanschlüsse. Sorgen Sie dafür, dass Schutzstopfen an den Schläuchen angebracht werden.
- Lösen Sie abschließend die Zugöse des Anhängers vom Zughaken der Zugmaschine.

4.3 Testbetrieb des Anhängers

Hinweis: Vor einem Bewegen des Anhängers müssen die Stützbeine vollständig angehoben werden.

Hinweis: Beladen Sie möglichst nicht auf abschüssigem Gelände. Ist dies unausweichlich, gilt erhöhte Vorsicht. Laden Sie auf abschüssigem Gelände eine geringere Last als im Normalfall auf.

- Vor einem Testbetrieb muss die Ladung fest verankert werden.
- Lösen Sie die Transportsicherung für die Anhängerlenkung.
- Starten Sie die Hydraulikpumpe oder den Abtrieb des Traktors.
- Kontrollieren Sie vorsichtig die Bewegungen der Anhängerlenkung. Eventuell vorhandene Luft im System kann ruckartige Bewegungen verursachen.
- Stellen Sie sicher, dass keine Schläuche zu straff gestreckt oder an scharfen Kanten eingeklemmt werden.
- Kontrollieren Sie die Stützbeinbewegungen.
- Ziehen Sie bei eventuellen Undichtigkeiten die leckenden Anschlüsse nach.
- Prüfen Sie, ob die Beleuchtung funktioniert.
- Kontrollieren Sie die Bremsen.

4.4 Fahranweisungen

Hinweis: Wenn bei der Arbeit ein Defekt auftritt, sind die Arbeiten unverzüglich einzustellen. Der Fehler muss ermittelt und behoben werden, bevor der Anhänger erneut verwendet werden darf.

Hinweis: Die hydraulischen Bremsen des Anhängers sind lediglich als Betriebs- und nicht als Feststellbremsen vorgesehen. Dies gilt, sofern nichts anderes angegeben wird.

Seitliche Neigung

- Das Fahren auf abschüssigem Gelände stellt stets eine Gefahr dar. Beim Fahren mit seitlicher Neigung lässt sich die Kippgefahr verringern, wenn mithilfe der Anhängerlenkung der Anhänger im Verhältnis zum Traktor an einer höheren Position gehalten wird.

Be- und Entladen

- Um beim Be- und Entladen die Stabilität zu erhöhen, wird die Anhängerlenkung entgegengesetzt zur Kranarbeitsrichtung bewegt.
- Auch wenn die Stützbeine zum Boden heruntergefahren sind, ist die Kippgefahr bei einem leeren oder gering beladenen Anhänger stets größer. Achten Sie in diesem Fall besonders auf die Stabilität.

Enge Durchfahrten

- In engen Durchfahrten kann der Anhänger aus der Spur laufen, wenn er per Anhängerlenkung bewegt wird. Beachten Sie, dass hierbei eine gewisse Kippgefahr besteht. Fahren Sie stets mit sanften Hebelbewegungen.

Gewichtsverteilung

- Die Gewichtsverteilung auf dem Gespann ist von größter Bedeutung. Um eine optimale Gewichtsverteilung des Fahrzeugs zu erreichen, kann das Hintergestell so justiert werden, dass sich der Schwerpunkt des Holzes mitten vor dem vorderen Fahrgestellrad befindet. Stellen Sie nach der Justierung sicher, dass alle Bolzenverbindungen fest angezogen sind.

Fahren im Gelände

- Fahren Sie in steilem Gelände gerade an Steigungen hinauf oder hinunter, um die Kippgefahr zu verringern. Befahren Sie keine Steigungen, die zu steil zum Hochfahren sind.
- Beim Aufwärtsfahren an einem Hang verschiebt sich der Schwerpunkt des Gespanns nach hinten und es steigt die Gefahr, dass sich die Vorderräder der Zugmaschine anheben. Wenden Sie daher unbedingt z.B. einen traktormontierten Kran nach vorn und nutzen Sie bei Bedarf zusätzliche Belastungsgewichte.
- Gehen Sie bei seitlicher Neigung besonders vorsichtig vor. Bereits bei geringfügigen Veränderungen können Zugmaschine oder Anhänger kippen.
- Beim Fahren mit Last liegt der Schwerpunkt des Anhängers höher als bei der Zugmaschine. Demzufolge kann die Zugmaschine möglicherweise eine kritische Stelle passieren, der Anhänger jedoch nicht.
- Beachten Sie, dass sich eine große und schwere Last nicht so einfach kontrollieren lässt wie eine kleine und leichte Last. Passen Sie daher die Last an die Größe der Zugmaschine und die Gelände- verhältnisse an. Passen Sie Ihr Fahrverhalten stets an Ihren Erfahrungsgrad an.

Hinweis: Wenn der Traktor umkippt, halten Sie sich am Lenkrad fest. Versuchen Sie nicht, vom Fahrzeug abzuspringen! In der Kabine sind Sie am besten geschützt.

Arbeiten unter extremen Umgebungsbedingungen

Die empfohlene Umgebungstemperatur für den Betrieb dieser Maschine liegt bei -30 bis +40°C. Beachten Sie, dass sich bei sehr niedrigen oder hohen Temperaturen Verschleiß und Abnutzung an Dichtungen und Schläuchen verstärken. Auch die Haltbarkeit von Stahl wird herabgesetzt und es können sich Risse bilden.

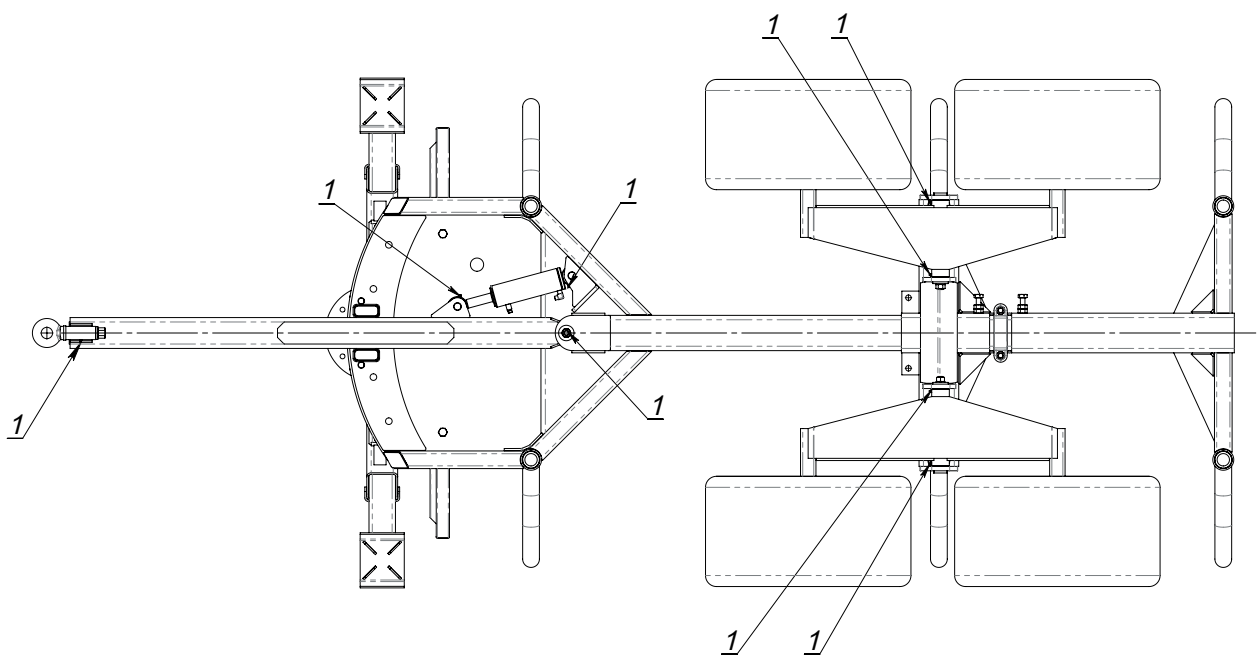
Bei Arbeiten unter extremen Umgebungsbedingungen sollten geringere Lasten als im Normalfall befördert werden, um Schäden zu vermeiden. Lassen Sie bei Arbeiten in kalten klimatischen Verhältnissen das Hydrauliköl für einige Minuten frei zirkulieren. Führen Sie anschließend jede Funktion mehrmals aus, damit Dichtungen und Schläuche vor dem erstmaligen Betrieb mit vollem Druck geschmeidig gemacht werden. Achten Sie bei extrem warmen Umgebungsbedingungen auf die Öltemperatur. Bei über 80°C werden die Öleigenschaften aufgehoben. Außerdem kommt es zu Beschädigungen an Dichtungen und Schläuchen.

5 WARTUNG/SERVICE

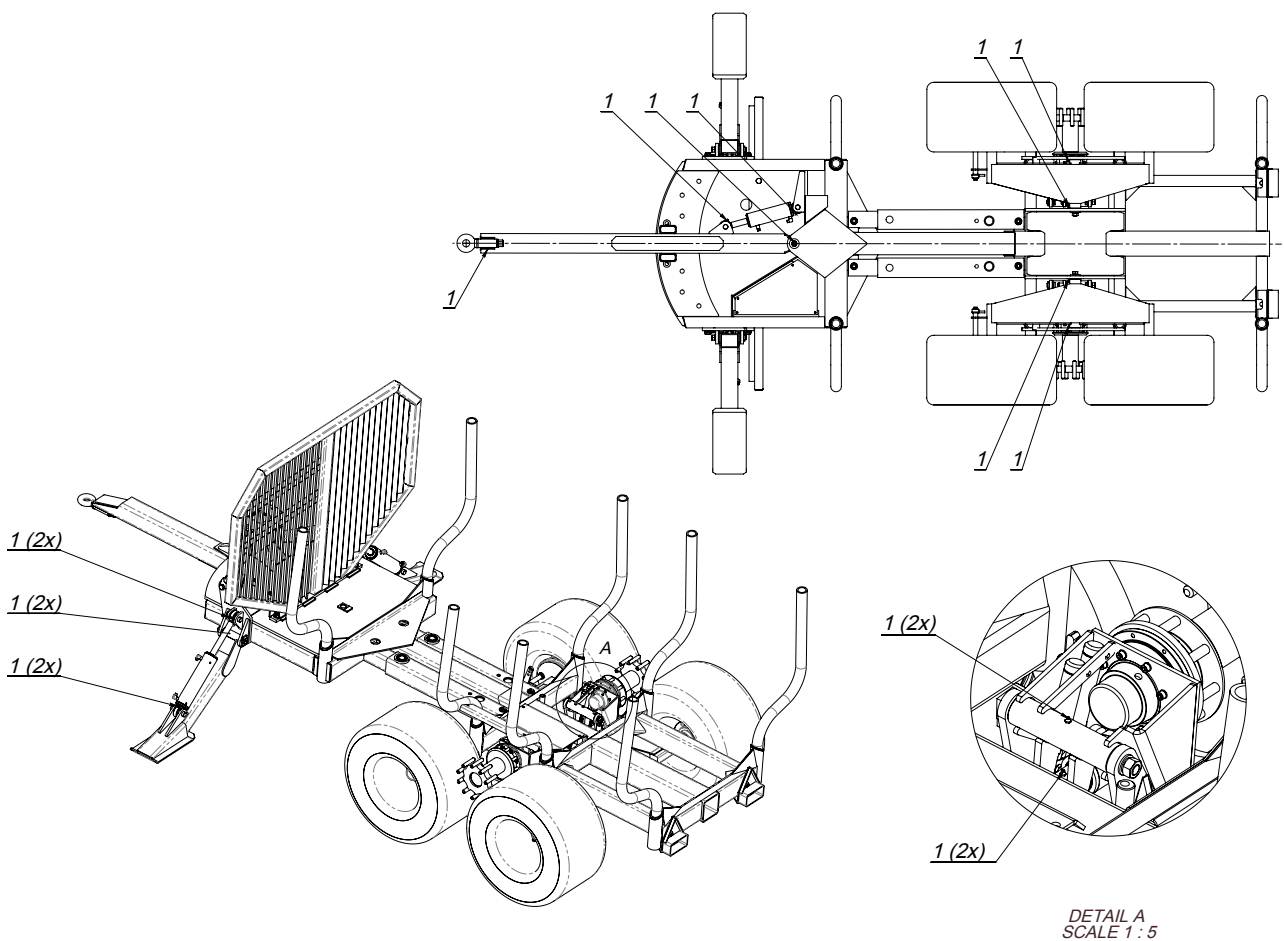
Sie legen Wert auf einen einwandfreien Zustand Ihres Anhängers? Dann sollte dieser regelmäßig gewartet werden. Eine regelmäßige und korrekt ausgeführte Wartung stellt eine Grundvoraussetzung für die Inanspruchnahme etwaiger Garantieansprüche dar. Bei allen Service- und Reparaturarbeiten darf sich keine Last auf dem Anhänger befinden. Lassen Sie bei Service oder Reparaturen Vorsicht walten, wenn Sie auf den Anhänger klettern.

Hinweis: Bei Reparatur und Wartung dürfen nur Originalersatzteile verwendet werden.

Schmierung



Schmierplan für alle Anhänger bis zu 12 t.



Schmierplan für T12 4WD.

- Richten Sie sich beim Schmieren nach dem Schmierplan.
- Reinigen Sie vor dem Schmieren ebenfalls den Schmiernippel.

Reinigung

- Nehmen Sie zunächst eine Grobreinigung mit Wasser vor. Richten Sie keinen Hochdruckwäschestahl auf elektrische Komponenten.
- Verwenden Sie ein umweltfreundliches Reinigungsmittel. Lassen Sie es ausreichend lange einwirken. Spülen Sie mit heißem Wasser nach.
- Schmieren Sie den Anhänger immer nach der Reinigung.

Hydrauliksystem



Stellen Sie vor allen Service- und Reparaturarbeiten am System sicher, dass das Hydrauliksystem nicht unter Druck steht.



Halten Sie sich niemals unter einer Last auf, die vom Hydrauliksystem gehalten wird. Setzen Sie Stützen ein, die die Last am Herunterfallen hindern.

- Reparieren Sie niemals ein undichtes Hydrauliksystem, wenn es unter Druck steht.
- Suchen Sie niemals mit den Händen nach Undichtigkeiten im Hydrauliksystem. Ein Ölstrahl kann problemlos die Haut durchdringen und schwere Verletzungen verursachen. Durch die hohe Öltemperatur können Verbrennungen und Brände verursacht werden.
- Tragen Sie eine Schutzbrille, damit kein Öl in die Augen gelangen kann.

Zugöse

Hinweis: An der Zugöse dürfen keine Schweißarbeiten ausgeführt werden!

Überprüfen Sie den Verschleißgrad der Zugöse. Die Verschleißgrenze für eine Zugöse mit 30 mm Materialstärke liegt bei 20%. Bei Beschädigungen der Zugöse muss die Zugdeichsel umgehend ersetzt werden. Es ist erforderlich, dass die Zugöse bei jeder Anhängernutzung auf Defekte untersucht wird.

Hinweis: Der Benutzer muss eine Kontrolle der Zugöse vornehmen. Die Zugöse ist gemäß ISO 5692 zertifiziert.

5.2 Luftdruck

Weitere Informationen finden Sie unter Punkt 3.4.