



BIGAB

Z-Kran

Z6,6

Z8,0

DE_V3.0-2017W06

Übersetzung der Original

BEDIENUNGSANLEITUNG

INHALT

EINLEITUNG	2
1. SICHERHEITSBESTIMMUNGEN.....	3
2. SICHERHEITSVORRICHTUNGEN	10
3. ALLGEMEINE BESCHREIBUNG.....	12
4. MONTAGE	17
5. BETRIEB	20
6. WARTUNGS	38
7. EG-KONFORMITÄTSERKLÄRUNG (EXEMPLAR)	45

In dieser Bedienungsanleitung haben wir sämtliche Informationen zu einem bestimmten Verfahren in ein und demselben Kapitel zusammengefasst. Wie immer sind die Sicherheitsvorschriften von größter Bedeutung und werden daher am Anfang der Bedienungsanleitung gemeinsam mit den technischen Daten und den Maßdiagrammen dargestellt. Das Kapitel „Montage“ enthält wichtige Informationen, um sich mit dem Kran vertraut zu machen. Die Kapitel über den Betrieb des Krans, wie beispielweise die Bedienung der verschiedenen Positionen des Krans unter Bezugnahme auf die damit verbundenen Risiken, sowie die Sicherheitsaspekte und -bestimmungen müssen vor der Inbetriebnahme des Produkts gelesen werden. Achten Sie darauf, dass Sie sich an die Angaben im Kapitel „Service/Wartung“ halten, damit Sie die Betriebsdauer Ihres Produkts verlängern.

KONTAKTINFORMATIONEN:

Fabrik

AS FORS MW Tel: +372 679 00 00
 Tule 30 Fax: +372 679 00 01
 765 05 Saue E-mail:
 Estland info@forsmw.com

Aftermarket:

Wir sprechen Englisch und Schwedisch Tel: +46 (0) 11 65 770
 FMW Farma Norden AB Fax: +46 (0) 11 28 370
 Hornsväg 2 E-mail:
 605 97 Norrköping aftermarket@forsmw.com
 Schweden



EINLEITUNG

An die Hersteller werden hohe Anforderungen hinsichtlich der Einhaltung der Richtlinien gestellt, die für die von ihnen hergestellten Produkte aufgestellt wurden. Dieses Produkt fällt unter die Maschinenrichtlinie, und die CE-Kennzeichnung weist darauf hin, dass es die Anforderungen der Richtlinie erfüllt. Bei Lieferung obliegt es dem Händler, die Bedienungsanleitung für das Produkt zur Verfügung zu stellen. Stellen Sie sicher, dass der Händler Ihnen das Garantiezertifikat zeigt und dass dieses unterschrieben ist, wenn Sie ein neues Produkt erwerben. Dieses muss an den Hersteller gesendet werden, um zu gewährleisten, dass die Garantie gültig ist und alle Prüfpunkte vor Lieferung durchgeführt wurden.

Produktpräsentation

Die Funktion und Konstruktion des BIGAB Z 6,6 und Z 8,0 wurde speziell für BIGAB-Wechselwagenanhänger entwickelt. Der Z-Kran kann jedoch auch mit anderen Anhängern mit oder ohne Hakenliftfunktion verwendet werden. Der BIGAB Z Kran ist ein kompakter und vielseitiger Kran, der Schüttgüter (Kies, Sand) mit Greiferschaufeln und längere Materialien mit Greifern bewegen kann sowie Lasten mit einem Haken heben kann. Wenn der Kran auf einem BIGAB-Wechselwagenanhänger montiert wird, steht er leicht seitlich, wodurch die Reichweite in eine Richtung um 50 cm erhöht wird.

Der Z-Kran wurde in seiner Funktionalität und seinem Design speziell für BIGAB entwickelt. Der Kran ist so konzipiert, dass er vor dem Hakenarm in Transportposition geparkt wird, sodass er den Kipp- und Auf-/Absetzbetrieb nicht weiter behindert. Im Rahmen des innovativen Designkonzepts wurde der Kran derart konstruiert, dass beim Kipp- und Auf-/Absetzbetrieb von der Kabine aus möglichst gute Sichtverhältnisse erzielt werden. Der Z-Kran Z6,6 hat eine Reichweite von 6,6 Metern und ist mit einem einzigen Teleskopausleger von 1,45 Metern Länge ausgestattet und der Z-Kran Z8,0 hat eine Reichweite von 8,0 Metern und ist mit einem einzigen Teleskopausleger von 2,65 Metern Länge ausgestattet.

Wir verstehen, dass Sie neugierig sind und Ihre BIGAB Z-Kran sofort in Betrieb nehmen möchten, aber wir möchten Sie bitten, sich die Zeit zu nehmen, diese Betriebsanleitung vor der Inbetriebnahme durchzulesen. Wird BIGAB Z-Kran nicht richtig eingesetzt, kann dies zu einer unerwünschten Arbeitsunterbrechung und im schlimmsten Fall zu einer gefährlichen Situation führen. Wenn Sie sich die Zeit nehmen, diese Betriebsanleitung durchzulesen, können Sie in Zukunft Zeit und Geld sparen.

Zu Ihrer eigenen Sicherheit ist es sehr wichtig, dass Sie die Vorschriften in dieser Betriebsanleitung befolgen.

Fors MW behält sich das Recht vor, die Ausrüstung und die Wartungsanweisungen sowie die Daten ohne Vorankündigung zu verändern.

EG-Konformitätserklärung mit der Richtlinie 2006/42/EG.



1. SICHERHEITSBESTIMMUNGEN

1.1 Allgemeines Sicherheitsbestimmungen



Lesen Sie vor der Verwendung des Krans die Bedienungsanleitung sorgfältig durch. Wichtige Daten zu Ihrem speziellen Kran sind in den technischen Daten des Krans aufgeführt. Durch eine unsachgemäße Verwendung können Sie verletzt und Ihr Kran beschädigt werden.

Für die Bedienung eines Z-Krans ist ein hohes Maß an Erfahrung erforderlich sowie Kenntnis über die Maschine, die sie verwenden. Es ist wichtig, dass Sie sich die erforderlichen Kenntnisse aneignen und sich mit dem Verhalten des Krans vertraut machen. Üben Sie die Bewegungsmuster und arbeiten Sie solange mit kleineren Lasten, bis Sie sich an den Kran gewöhnt haben.



- Wenn der Überlastungsschutz des Hydrauliksystems falsch beeinflusst oder die Funktionen des Systems auf andere Weise verändert werden, kann die Sicherheit nicht mehr gewährleistet werden.
- Stellen Sie sicher, dass sich niemand innerhalb der Sicherheitszone (20 m) aufhält. Der Bediener muss den Arbeitsbereich vollständig überblicken können.
- Es ist verboten, eine Kranverlängerung irgendeiner Art ohne die Erlaubnis des Herstellers zu verwenden. Der Gebrauch eines Körpers, der den Dreh-/Hubmoment erhöht, ist verboten.

1.2 Beschreibung der Warnhinweise

In der Bedienungsanleitung wird zwischen „**GEFAHR!**“, „**WARNUNG!**“, „**HINWEIS!**“ und „**INFORMATIONEN!**“ unterschieden. Damit soll der Leser darauf aufmerksam gemacht werden, dass hier besondere Vorsicht geboten ist.

GEFAHR! - Eine Beschreibung einer unmittelbaren Gefahr, die zu schweren Verletzungen oder dem Tod führt, wenn sie nicht vermieden wird; sie sollte sich auf Extremsituationen beschränken.

WARNING! - Nach diesem Warnsymbol folgen wichtige Sicherheitsinformationen. Eine Beschreibung einer möglicherweise gefährlichen Situation, die zu (schweren) Verletzungen oder dem Tod führen kann, wenn sie nicht vermieden wird.

HINWEIS! - Das Hinweissymbol gibt an, dass es zu Schäden am Produkt, Prozessen oder der Umwelt kommen kann. Es weist auch auf die Gefahr leichterer Verletzungen hin.

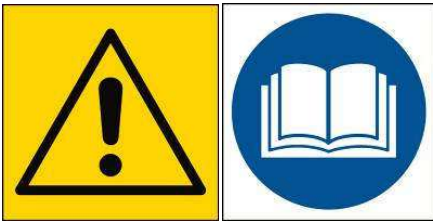
INFORMATIONEN! - Wichtige Informationen zur Verwendung des Produkts.



Übersetzung der Originalbetriebsanleitung

1.3 Darstellung der aufkleber

WARNUNG!



Aufkleber Warndreieck und Bedienungsanleitung.

Der Kran ist neben dem Bedienungsanleitungs-aufkleber mit einem Warndreieck versehen, um den Benutzer darauf hinzuweisen, vor der ersten Verwendung des Krans die gesamte Bedienungsanleitung unbedingt sorgfältig zu lesen. Eine Nichtbeachtung kann tödliche Folgen haben.

INFORMATION!



Aufkleber für das Tragen der Schutzausrüstung.

Diese Aufkleber machen den Benutzer darauf aufmerksam, zur Vermeidung von Verletzungen während der Benutzung des Krans eine angemessene Schutzausrüstung zu tragen.

WARNUNG!



Sicherheitsabstand 20 Meter

Dieser Aufkleber mahnt zu besonderer Vorsicht, wenn Arbeiten innerhalb des Sicherheitsbereichs des Krans durchgeführt werden. Der Sicherheitsbereich des Krans muss stets vollständig eingesehen und kontrolliert werden. Bei Unachtsamkeit besteht Lebensgefahr.

WARNUNG!



Warnung vor schwebenden lasten

Dieser Aufkleber warnt davor, unter oder in der Nähe des Krans mit oder ohne Lasten zu stehen, wenn er in Betrieb ist. Bei Unachtsamkeit besteht unmittelbare Lebensgefahr.

GEFAHR!



Gefahr von Quetschungen

Bei Arbeit und Wartung besteht Klemm- und Quetschgefahr.

GEFAHR!



Hydraulikflüssigkeit unter Druck

Im Hydrauliksystem kann heiße Hydraulikflüssigkeit unter hohem Druck stehen. Beim Anschluss ist Vorsicht geboten. Ersetzen Sie defekte Schläuche.



WARNUNG!



Warnung vor Kontakt mit Stromleitungen

Bei Arbeiten in der Nähe von Stromleitungen ist besondere Vorsicht geboten. Halten Sie einen Sicherheitsabstand. Denken Sie an das Risiko unvorhergesehener Bewegungen.

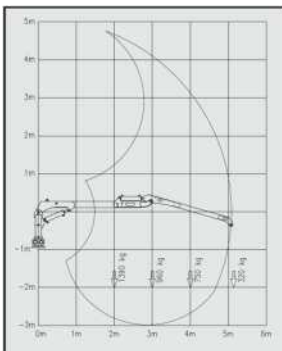
INFORMATION!



Schmierung

Dieser Aufkleber zeigt, wie wichtig eine regelmäßige Schmierung des Krans ist. Bitte kontrollieren Sie auch die Schmierintervalle gemäß Kapitel 6. Wartung.

INFORMATION!



Bewegungsmuster

Jeder BIGAB-Kran wird mit einem Bewegungsmuster des Krans geliefert. Überprüfen Sie, ob dieses Schild vorhanden ist, und kontrollieren Sie die Daten auf dem Schild.

INFORMATION!



BIGAB Z-Kran Datenplakette

Datenplakette enthält Kran spezifische technische Daten



Übersetzung der Originalbetriebsanleitung

- Besondere Vorsicht ist geboten, wenn Sie in der Nähe von Stromleitungen auf- und abladen. Halten Sie Sicherheitsabstand zu Kabeln unter Spannung.
- Sie dürfen den Kran keinem Dritten übergeben, ohne sichergestellt zu haben, dass diese Person mit der Bedienung und den Sicherheitsbestimmungen vertraut ist.
- Stehen oder gehen Sie niemals unter schwebenden Lasten.
- Der Kran ist nicht dazu bestimmt, Personen zu heben.

1.5 Gefahrenzone

WARNUNG!



Es ist Unbefugten verboten, sich innerhalb der Gefahrenzone des Krans, d. h. im Umkreis von 20 m, aufzuhalten.

WARNUNG!



Bei Arbeiten in der Nähe von Stromleitungen ist besondere Vorsicht geboten. Halten Sie einen Sicherheitsabstand. Denken Sie an das Risiko unvorhergesehener Bewegungen.

Sollte der Kran aus irgendeinem Grund in Kontakt mit einer Stromleitung kommen:

- Weisen Sie die Personen in der Nähe des Kranes an, die Maschine nicht anzufassen.
- Fassen Sie keine Metallteile an.
- Wenn möglich, entfernen Sie den Kranarm von den Leitungen unter Spannung.

1.6 Anweisungen für Notstopp

Kippgefahr

- Besteht Kippgefahr, sofort den Hubarm/vorderen Kranarm mittels des entsprechenden Hebels der Steuerung nach unten absenken.
- Den Hebel so lange halten, bis die Last auf dem Boden angelangt ist. Die Absenkung nicht unterbrechen, da durch plötzliches Anhalten der Last die Kippgefahr erhöht wird.
- Wenn das Zugfahrzeug umkippt, die in der Fahrerkabine befindlichen Anweisungen befolgen. Nicht aus der Fahrerkabine springen. Denn es besteht Gefahr, dass Sie unter die herabfallende Last, das umkippende Fahrzeug oder den kippenden Kran geraten.

Hinweis: Selbst mit ausgefahrenen Stützbeinen ist die Kippgefahr stets größer, wenn der Anhänger leer ist oder nur eine geringe Last geladen hat. Daher ist in solchen Fällen besondere Vorsicht bezüglich der Stabilität geboten.



1.7 Defekter Schlauch

Sollte(n) der Druck der Hydraulikflüssigkeit abfallen, Hydraulikflüssigkeit austreten oder Risse in den Hydraulikschläuchen oder -leitungen zwischen den Bedienelementen und dem Kran auftreten, muss der Motor des Zugfahrzeugs sofort abgeschaltet und die Last umgehend auf den Boden abgesenkt werden. Den Flüssigkeitsdurchfluss unterbrechen. Den Schaden reparieren. Achten Sie darauf, das gesamte ausgetretene Öl sorgfältig vom Boden entfernen. Den Abfall ordnungsgemäß in einer entsprechenden Entsorgungseinrichtung entsorgen.

Befindet sich der Riss im Hauptdruckschlauch vom Zugfahrzeug zu den Steuerelementen, wird der Ölfluss angehalten, indem die Hebelsteuerung für den hydraulischen Anschluss des Fahrzeugs unterbrochen oder der Motor des Zugfahrzeugs mit dem Stopp-Schalter ausgeschaltet wird. Achten Sie auch hier darauf, das gesamte ausgetretene Öl sorgfältig vom Boden zu entfernen.

1.8 Hydrauliksystem

Hinweis: Die entsprechenden Sicherheitsanweisungen sind immer zu lesen, wenn die Hydraulik des Krans verbunden und verwendet wird. Es wird davon ausgegangen, dass alle Hydraulikschläuche unter Druck stehen.



Die Hydraulikventile des Krans besitzen sowohl Druckbegrenzer als auch Drosselrückschlagsventile, um zu verhindern, dass der Kran überladen wird. An den Hauptdruckbegrenzungs- und Drosselrückschlagsventilen dürfen keine Veränderungen vorgenommen werden, um die Hebe-/Schwenkkraft zu erhöhen. Nur autorisiertes Service- Personal darf Veränderungen vornehmen.

Nicht das Zugfahrzeug starten, ohne den hydraulischen Druck für den Kran unterbrochen zu haben.

Bevor Reparaturen durchgeführt werden, ist der Fehler genau zu lokalisieren, damit das Hydrauliksystem nicht unnötig geöffnet wird. Lassen Sie nach Möglichkeit alle Arbeiten an den Hydraulikfunktionen der Maschine von ausgebildetem Service-Personal durchführen.

1.9 Fahren auf öffentlichen Straßen

Um Unfälle zu vermeiden, sind diese Anweisungen zu befolgen. Der Hersteller und Händler können nicht für Schäden haftbar gemacht werden, die durch die Nichtbeachtung dieser Anweisungen entstehen. Das Gerät darf nur transportiert werden, wenn der Kran in der Parkposition steht. In den Betriebsanweisungen des Krans sind weitere detaillierte Informationen über die Parkposition des Krans zu finden.

Stellen Sie sicher, dass keine zusätzlichen Ausrüstungsgegenstände, die mit dem Kran verbunden sind, zu Unfällen beim Transport führen können.



Übersetzung der Originalbetriebsanleitung

Kontrolle ist wichtig

In jeder Situation muss die Kontrolle über das Gerät behalten werden.

Vor der Fahrt muss überprüft werden, dass sich niemand in der unmittelbaren Umgebung der Maschine aufhält und dass uneingeschränkte Sicht besteht.

Hinweis: Der vorgeschriebene Sicherheitsabstand zu elektrischen Leitungen muss eingehalten werden, wenn solche Leitungen in der Nähe sind. Auf die Höhe der Maschine ist zu achten, wenn unter Überhängen, Brücken, Viadukten etc. gefahren wird.

Verkehrsregeln sind einzuhalten

WARNUNG!



Es ist wichtig, die Geschwindigkeit an die Fahrsituation anzupassen. Bei seitlichen Gefällen vorsichtig fahren, ebenso bei Abhängen. Kippgefahr.

Verkehrsregeln sind zu beachten. Die geltenden Gesetze sind einzuhalten.

Ein Zugfahrzeug mit einem Anhänger hat einen längeren Bremsweg als andere Fahrzeuge. Es besteht Rutschgefahr; Unregelmäßigkeiten des Straßenbelags beachten.

Hinweis: Die Ladung und andere losen Güter gut sichern.



2. SICHERHEITSVORRICHTUNGEN

2.1 Druckverhältnisventile

Der BIGAB Z 6,6 und Z 8,0 verfügen über Druckverhältnisventile an den vier Haupthydraulikzylindern. Die Druckverhältnisventile verhindern unkontrollierte Bewegungen der Zylinder, falls ein Schlauch reißt oder eine andere Art Druckabfall eintritt. In einem solchen Fall muss der Kran umgehend außer Betrieb genommen und repariert werden, bevor die Arbeiten mit dem Kran wieder aufgenommen werden können.



Druckverhältnisventil für den Teleskopzylinder.



Druckverhältnisventil für die äußeren Zylinder.



Druckverhältnisventil für den Hubzylinder.



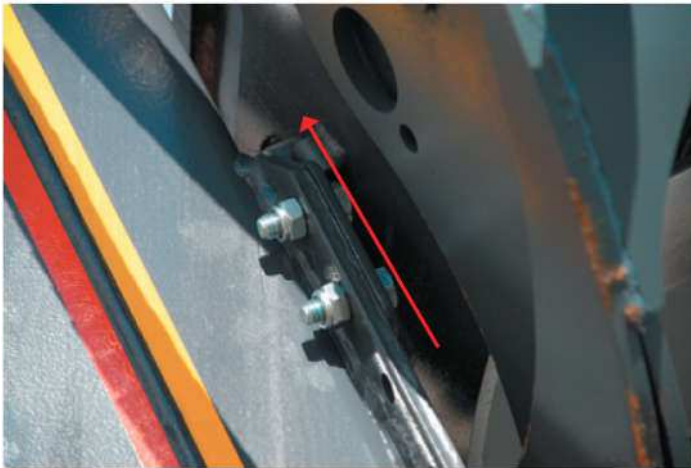
Druckverhältnisventil für die Drehzylinder.



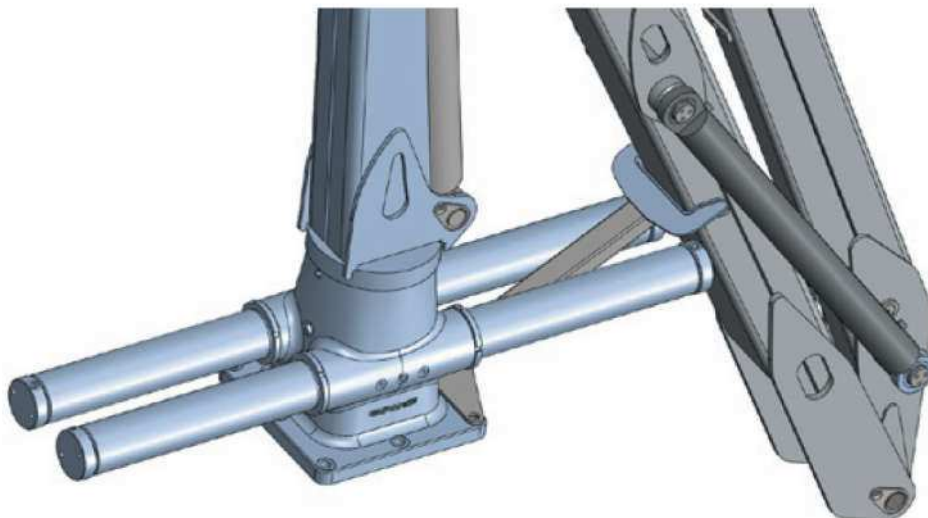
Druckverhältnisventil für die Stützbeinzylinder.



Achten Sie darauf, dass sich die Schließhaken des Teleskoparms in der Halterung des Hubarms befinden.



Achten Sie darauf, dass der Verschluss für den Greifer/die Schaufel am Hubarm eingerastet ist.



Achten Sie darauf, dass der Hubarm in den Träger abgesenkt ist.



3. ALLGEMEINE BESCHREIBUNG

3.1 Hauptkomponenten und Funktionseinheiten

Der Z-Kran kann sowohl Schüttgüter (Kies, Sand) mit Greiferschaufeln und längere Materialien mit Greifern bewegen, als auch Lasten mit einem Haken heben. Der Kran darf nicht mit einem Arbeitskorb verwendet werden oder auf eine andere Art und Weise Personen heben. Er darf nicht für Schläge oder Stöße verwendet werden. Er ist außerdem nicht für Ausrüstung konzipiert, die Vibrationen verursacht (Hammer, Rüttler, schnell rotierende Blätter oder Schneidewerkzeuge).

Der Z-Kran besteht aus folgenden Hauptkomponenten und Funktionseinheiten.



No	Komponente
1	Kranbasis/Dreheinheit
2	Ständer
3	Hubarm
4	Hakenarm/Vorderer Kranarm
5	Verlängerung/Teleskoparm
6	Hubzylinder
7	Hakenarmzylinder
8	Teleskopzylinder



3.2 Druckverhältnisventile

Der BIGAB Z 6,6 und Z 8,0 verfügen über Druckverhältnisventile an den vier Haupthydraulikzylindern. Die Druckverhältnisventile verhindern unkontrollierte Bewegungen der Zylinder, falls ein Schlauch reißt oder eine andere Art Druckabfall eintritt. In einem solchen Fall muss der Kran umgehend außer Betrieb genommen und repariert werden, bevor die Arbeiten mit dem Kran wieder aufgenommen werden können. Eine Beschreibung und ein Bild jedes Druckverhältnisventils ist im Kapitel „Sicherheitsvorrichtungen“ zu finden.

3.3 Technische Daten

Technische Daten	Z6.6	Z8.0
Hubkapazität, netto (kNm)	48	47
Schwenk/-Drehmoment (kNm)	16	16
Schwenk-Drehwinkel (Grad)	380	380
Reichweite (m)	6,6	8,0
Teleskophublänge (m)	1,45	2,65
Empfohlener Ölfluss (l/min)	50 - 80	50 - 80
Arbeitsdruck (bar)	190	190
Gewicht inkl. 0.20 Greifer/ Gewicht des Krans (kg)	952/820	1000/870
Gewicht inkl. 0.24 Greifer/ Gewicht des Krans (kg)	990/820	1040/870
Hubkraft bei voller Länge (kg) (ohne Greifer/Rotator)	750	590

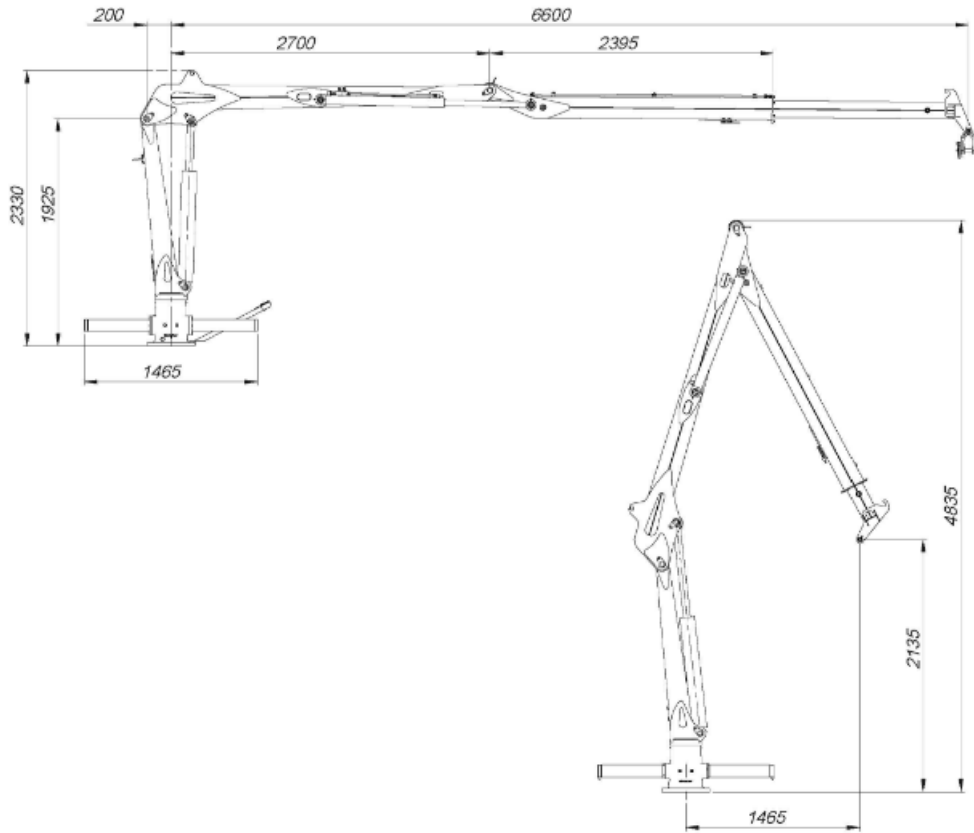
REF: from WEB 170208



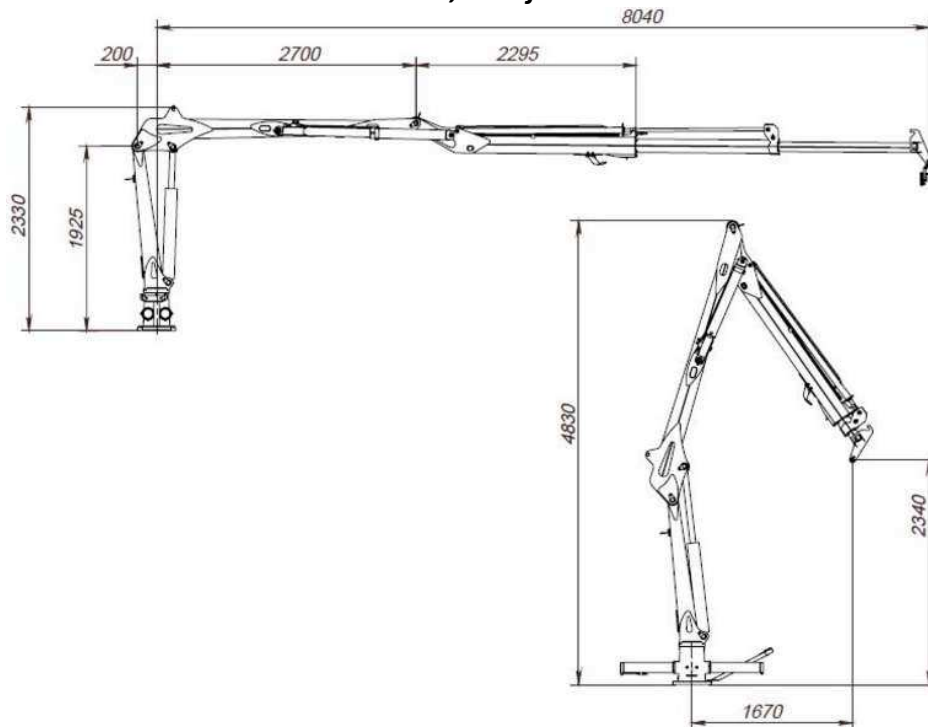
Übersetzung der Originalbetriebsanleitung

3.4 Massdiagramm

Z6,6 Maße



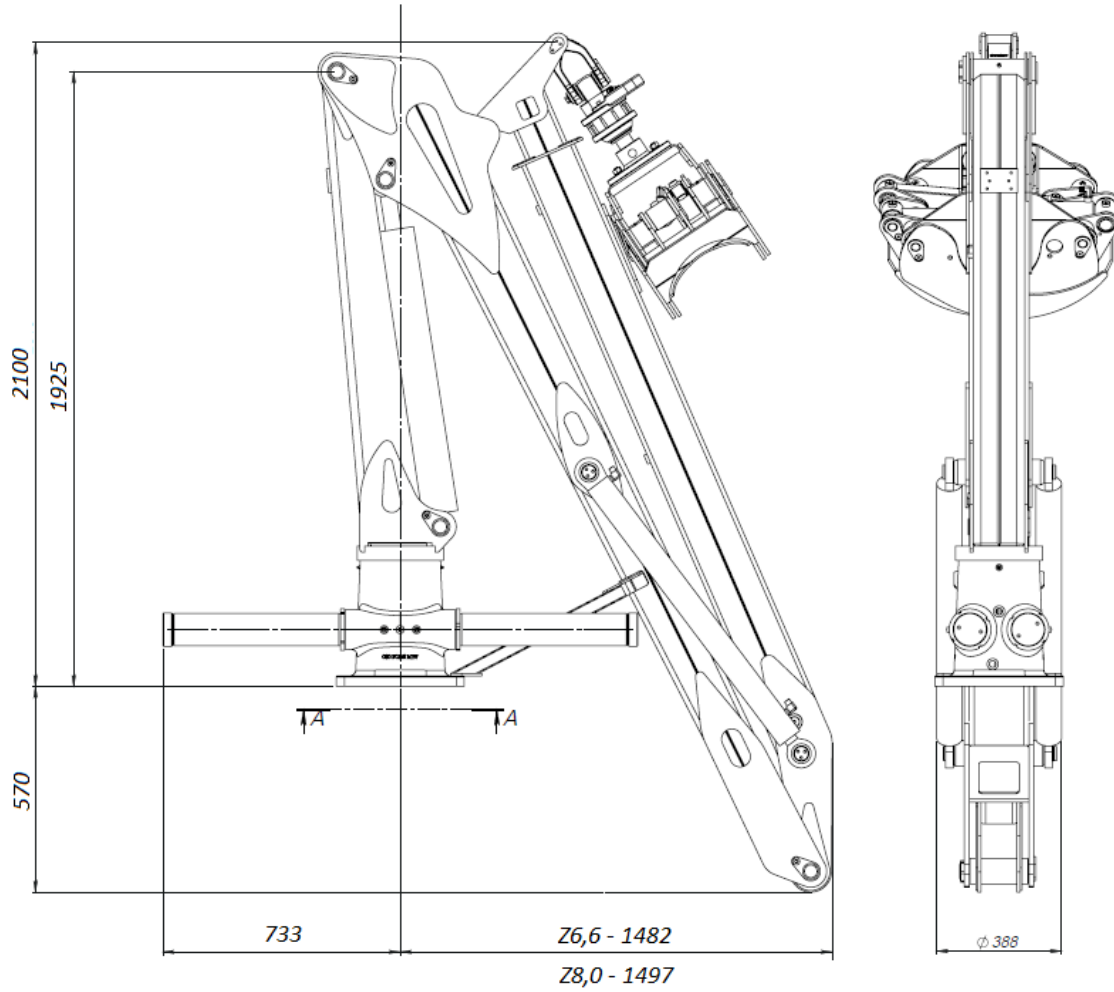
Z8,0 Maße



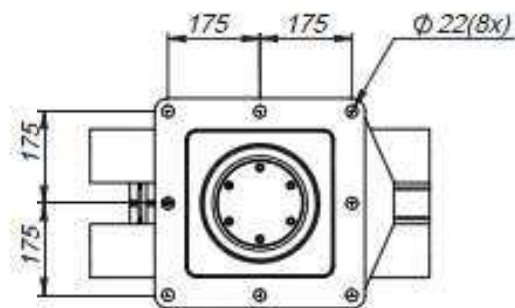


Übersetzung der Originalbetriebsanleitung

3.5 Kran Transportstellung

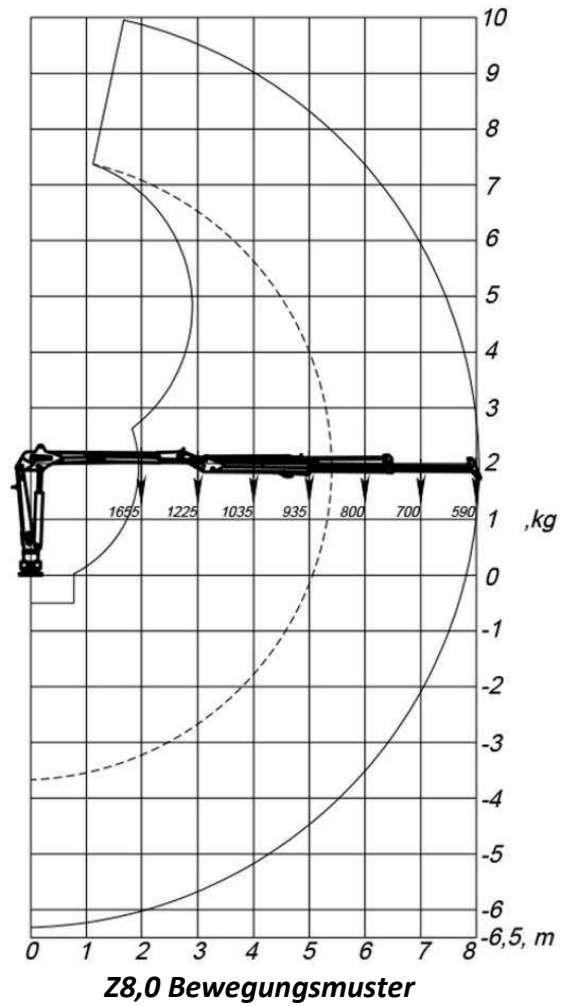
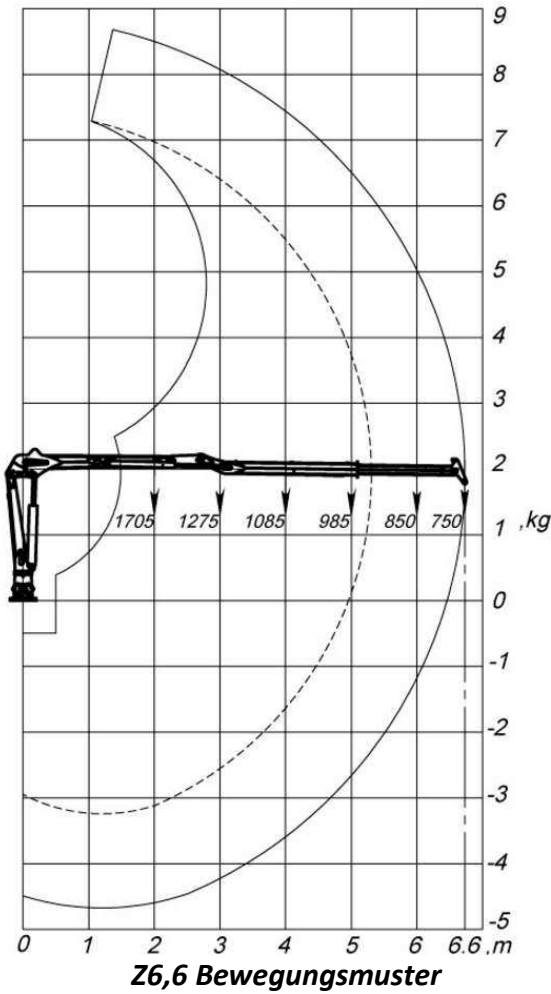


SECTION A-A





3.6 Bewegungsmuster





4. MONTAGE



Der Betreiber ist selbst dafür verantwortlich, alle notwendigen Informationen bezüglich des Gebrauchs des Produkts einzuholen und die Anweisungen genau zu befolgen.

Außerdem ist er dafür verantwortlich, sicherzustellen, dass alle zugehörigen Geräte und Verbindungen am Fahrzeug so beschaffen und angepasst sind, dass sie den technischen Daten des Krans entsprechen.

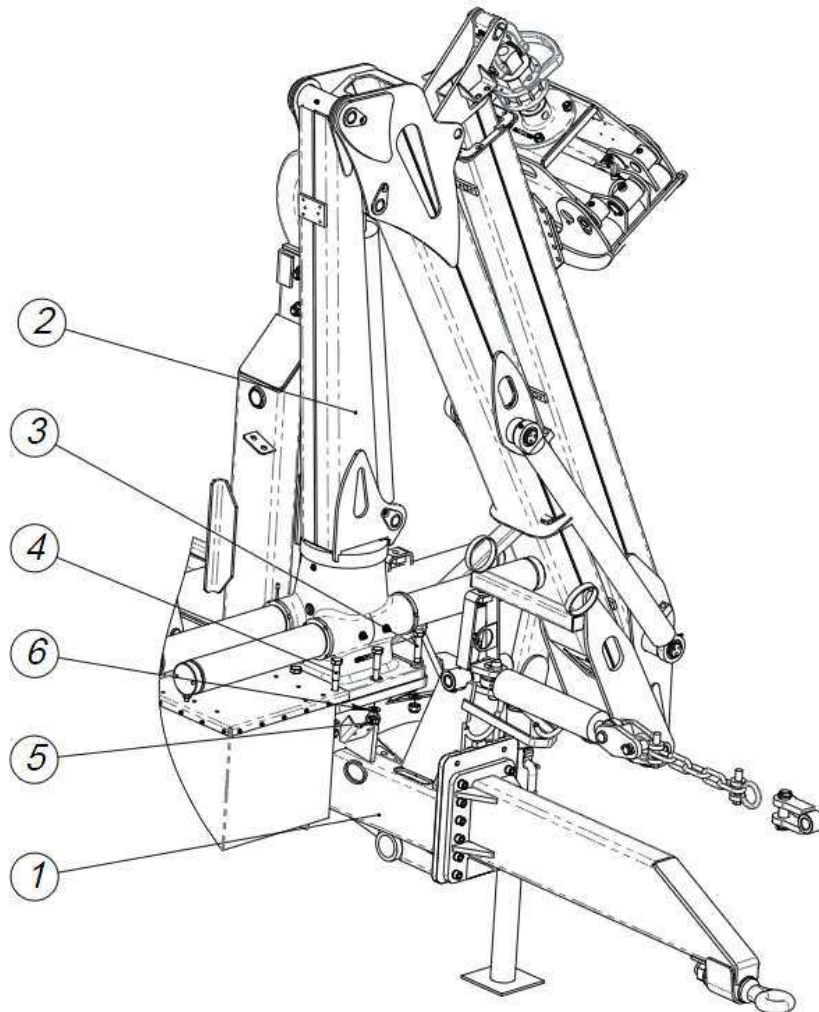
Die Betreiber sind dafür verantwortlich, Informationen über die Höhe und Breite der Geräte, auf denen der Z-Kran montiert ist, einzuholen. Da dies bei jedem Gerät unterschiedlich sein kann, ist der Betreiber dafür verantwortlich.

Es liegt in der Verantwortung des Betreibers, z. B. bei der Montage eines losen Krans auf einem Gerät, das kein BIGAB-Anhänger ist, sicherzustellen, dass das Fahrzeug dafür geeignet ist, die Hub- und Schwenkmomente zu bewältigen, und dass es über eine ausreichende Stabilität für den Betrieb des Krans verfügt.

4.1 Montage des Krans auf einem Anhänger

Der Kran wird gemäß den Anweisungen auf der Montageplatte montiert. Die Schrauben etwas schmieren und dann schrittweise anziehen. Das Anziehen der Schrauben hat gemäß den im Kapitel *Wartung/Service* angegebenen Anziehdrehmomenten zu erfolgen. Überprüfen, ob das Hydraulikventil der Maschine mit den richtigen Druckbegrenzungs- und Drosselrückschlagsventilen versehen ist. Vgl. Hydraulikdiagramm. Das Hydrauliksystem muss mit einem Rücklauffilter und in manchen Fällen auch mit einem Druckfilter ausgestattet sein. Überprüfen Sie, dass es sich um ein Hydrauliksystem mit Umwälzpumpe handelt und dass es ausreichend Kapazität aufweist. Das Standardventil an BIGAB-Kränen ist für ein Umwälzpumpensystem konzipiert. Kontrollieren Sie abschließend mithilfe des Füllstopfens den Ölstand in der Dreheinheit. Die Position geht aus dem Kapitel *Wartung/Service* hervor.

(1) Senken Sie den Kran (2) auf die Montageplatte des Anhängers ab; stellen Sie sicher, dass die Montageplatte sauber ist. Schrauben Sie den Kran mit 5 Festigkeitsschrauben M-20 (4), 3 Schrauben M-20 (3) und 8 Nyloc-Muttern M-20 (5) fest.



4.2 Lagerung

Es wird nicht empfohlen, den Kran über einen längeren Zeitraum unter kalten und/oder feuchten Umgebungsbedingungen abzustellen. Sollte der Kran für einen längeren Zeitraum nicht benutzt werden, ist es wichtig, ihn gründlich zu reinigen. Das Reinigen mit einem Hochdruckreiniger wird nicht empfohlen. Nach dem Reinigen müssen alle Schmierpunkte sofort geschmiert werden. Bei der Schmierung mit neuem Schmierfett wird das Wasser von den Oberflächen verdrängt, wodurch Korrosion und Verschleiß entgegengewirkt wird.

Den Kran an einem überdachten Ort abstellen. Sollte dies nicht möglich sein, muss der Kran mit einer Plane abgedeckt werden.

Den Kran in Transportmodus stellen.

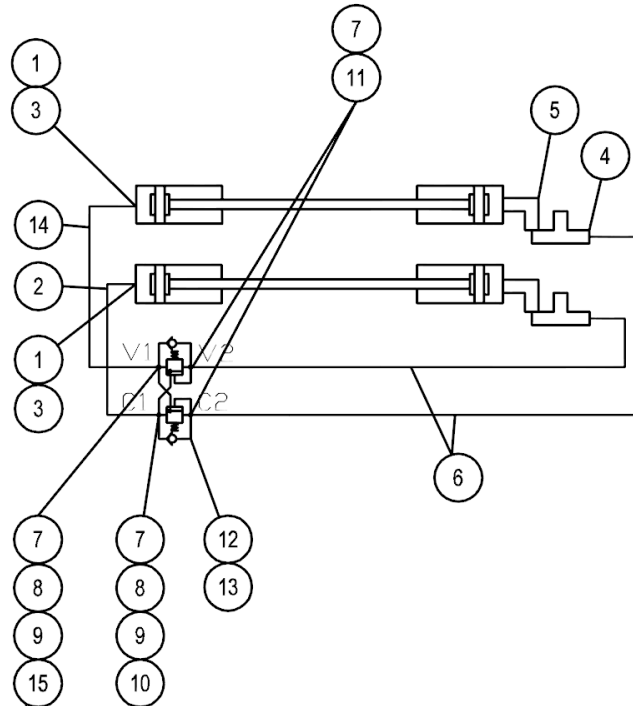
Während der Lagerung darf der Neigungsgrad nicht höher als 25° sein, um zu vermeiden, dass Öl in die Dreheinheit läuft.

Den Kran abstützen, um ein Umkippen während der Lagerung zu vermeiden.

Hinweis: Ein abgestellter Kran ist kein Spielbereich für Kinder.



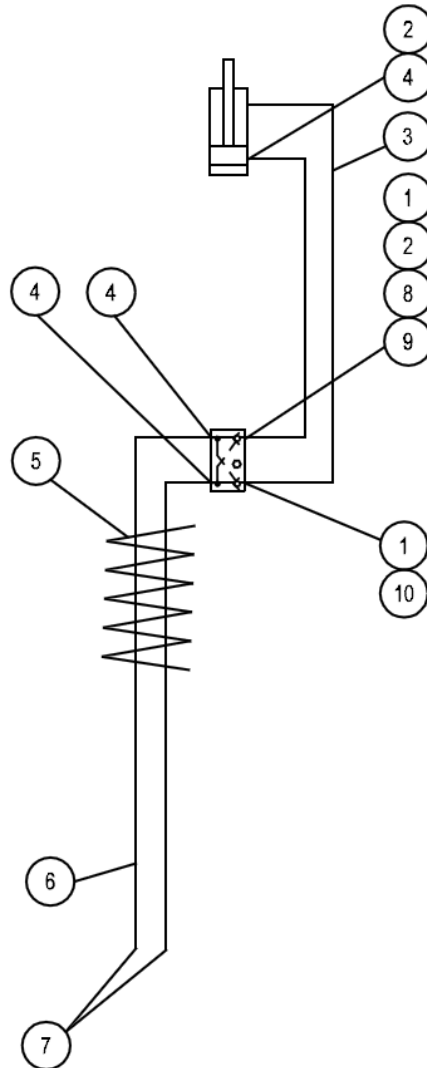
Übersetzung der Originalbetriebsanleitung

4.3 Hydraulik Zeichnung**Hydraulikzeichnung Dreheinheit Ersatzteile Z6,6 und Z8,0 (FMWH00008-01)**

Nr.	Bezeichnung	Anzahl
1	Tredo-Dichtung	12
2	Rohr mit Banjo-Adapter	1
3	Banjo-Schraube	2
4	T-Nippel	2
5	Winkelnippel	2
6	Schlauch	2
7	Tredo-Dichtung	4
8	Mutter	2
9	Druckring	2
10	Rohrverbindung, gerade	1
11	Nippel, gerade	2
12	Gehäuse Druckverhältnisventil	1
13	Druckverhältnisventil	2
14	Rohr mit Banjo-Adapter	1
15	Nippel-Bearbeitung	1



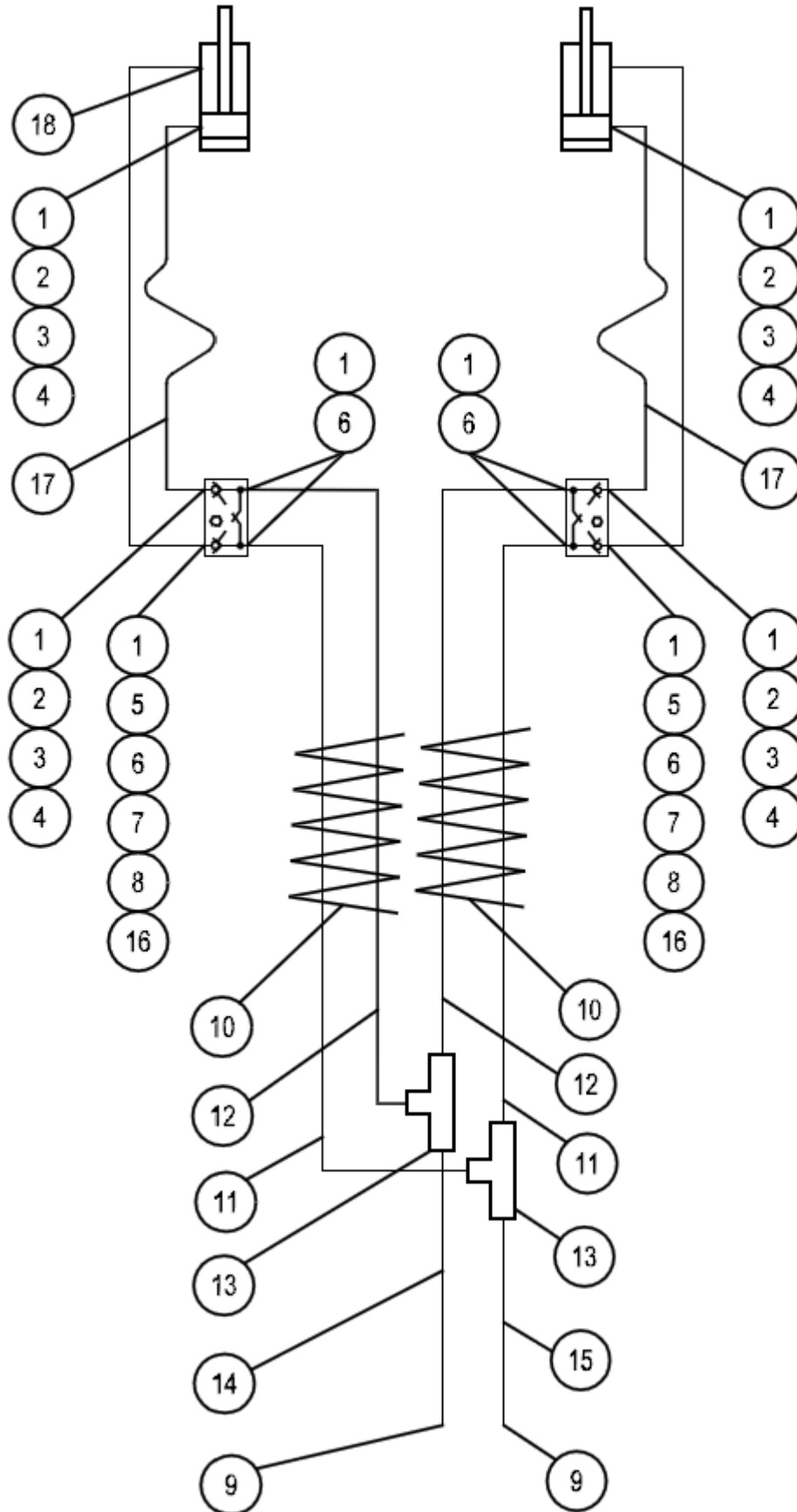
Hydraulikzeichnung Hubarm Z6,6 und Z8,0 (FMWH00008-02)



Nr.	Bezeichnung	Anzahl
1	Tredo-Dichtung	2
2	Nippel, gerade	1
3	Schlauch	1
4	Ellenbogen-Adapter, verstellbar	2
5	Schlauchschutz	1,3
6	Schlauch	2
7	Schottnippel	2
8	Gehäuse für Druckverhältnisventil Gegengewicht einfaches L	1
9	Druckverhältnisventil	1
10	Nippel, gerade	1



Hydraulikzeichnung vorderer Kranarm Z6,6 und Z8,0 (FMWH00008-03)





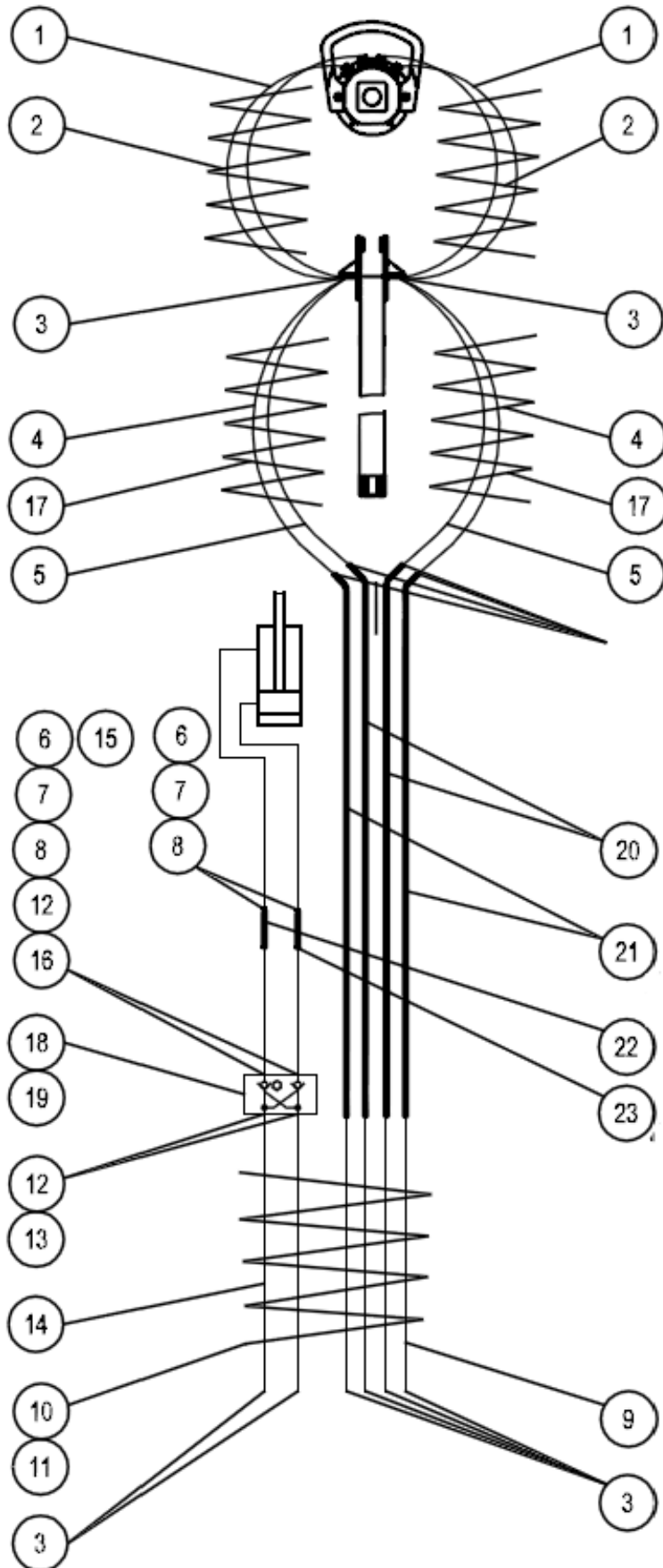
Übersetzung der Originalbetriebsanleitung

Nr.	Bezeichnung	Anzahl
1	Tredo-Dichtung	12
2	Rohrverbindung, gerade	2
3	Druckring	4
4	Mutter	4
5	Sechskantverschluss	2
6	Nippel, gerade	6
7	Nippel, gerade	2
8	Gehäuse Druckverhältnisventil	2
9	Schottnippel	2
10	Schlauchschutz	0,8
11	Schlauch	2
12	Schlauch	2
13	T-Nippel	2
14	Schlauch	1
15	Schlauch	1
16	Druckverhältnisventil	4
17	Hydraulikrohr	2
18	Nippel-Bearbeitung	2



Übersetzung der Originalbetriebsanleitung

Hydraulik Zeichnung Teleskop Z6.6

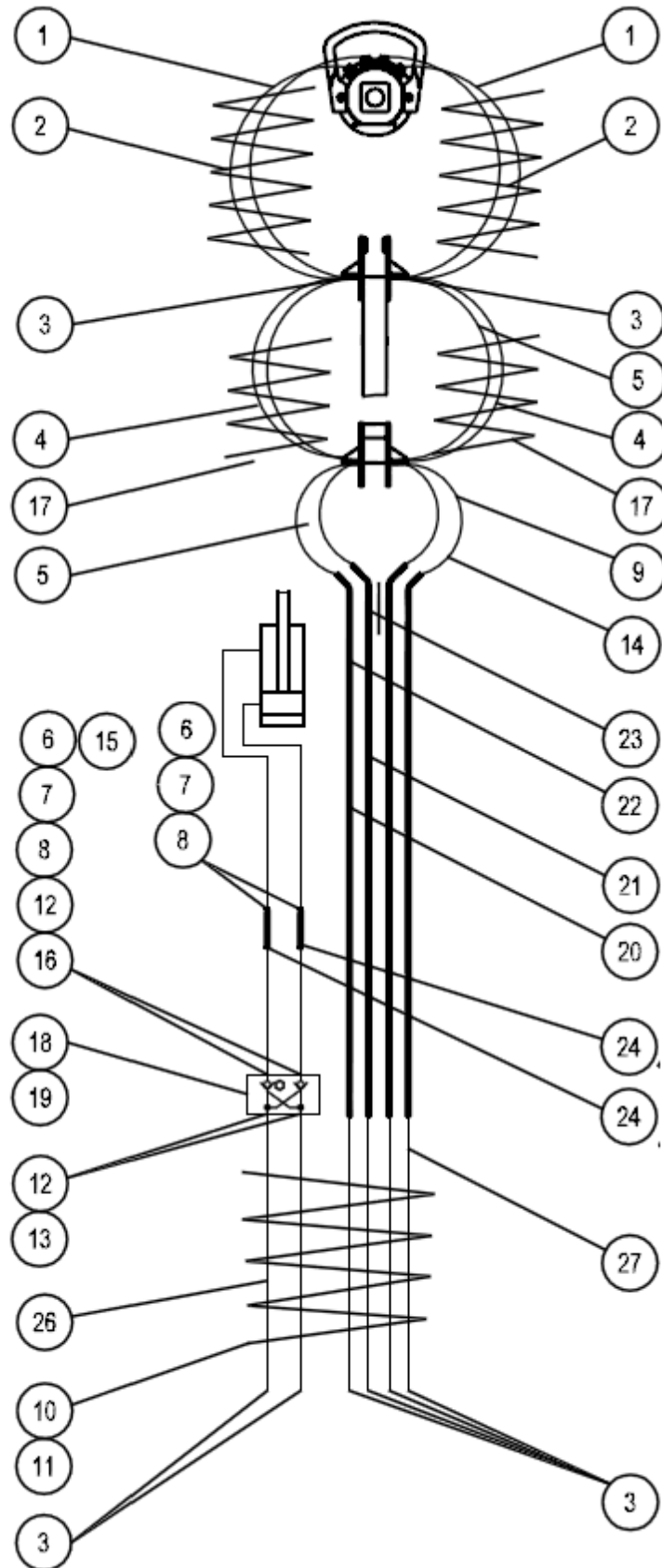




Nr.	Bezeichnung	Anzahl
1	Schlauch	4
2	Schlauchschutz	1,9
3	Schottnippel	10
4	Schlauch	2
5	Schlauch	2
6	Rohrverbindung, gerade	3
7	Druckring	4
8	Mutter	4
9	Schlauch	4
10	Schlauchschutz	1,2
11	Textil-Schlauchschutz	1,4
12	Tredo-Dichtung	4
13	Nippel, gerade	2
14	Schlauch	2
15	Nippel-Bearbeitung	1
16	Nippel, gerade	2
17	Schlauchschutz	3,1
18	Gehäuse Druckverhältnisventil vorderer Kranarm	1
19	Druckverhältnisventil Größe 08	2
20	Hydraulikrohr	2
21	Hydraulikrohr	2
22	Teleskopische Hydraulikrohr	1
23	Teleskopische Hydraulikrohr	1



Hydraulik Zeichnung Teleskop Z8.0





Nr.	Bezeichnung	Anzahl
1	Schlauch	4
2	Schlauchschutz	1,9
3	Schottnippel	8
4	Schlauch	2
5	Schlauch	2
6	Rohrverbindung, gerade	3
7	Druckring	4
8	Mutter	4
9	Schlauch	2
10	Schlauchschutz	1,2
11	Textil-Schlauchschutz	1,4
12	Tredo-Dichtung	4
13	Nippel, gerade	2
14	Schlauch	2
15	Nippel-Bearbeitung	1
16	Nippel, gerade	2
17	Schlauchschutz	6
18	Gehäuse Druckverhältnisventil vorderer Kranarm	1
19	Druckverhältnisventil Größe 08	2
20	Hydraulikrohr	1
21	Hydraulikrohr	1
22	Teleskopische Hydraulikrohr	1
23	Hydraulikrohr	1
24	Teleskopische Hydraulikrohr	1
25	Teleskopische Hydraulikrohr	1
26	Schlauch	2
27	Schlauch	4



5. BETRIEB



Lesen Sie vor der Verwendung des Krans die Bedienungsanleitung sorgfältig durch. Wichtige Daten zu Ihrem speziellen Kran sind in den technischen Daten des Krans aufgeführt. Durch eine unsachgemäße Verwendung können Sie verletzt und Ihr Kran beschädigt werden.

5.1 Sicherheit



WARNUNG! Es ist Unbefugten verboten, sich innerhalb der Gefahrenzone des Krans, d. h. in einem Umkreis von 20 m, aufzuhalten.

Hinweis: Bitte beachten Sie, dass die Stabilität der Geräte bei Betrieb auf weichem Untergrund oder Untergrund mit Gefälle eingeschränkt ist.

Beim Auf- bzw. Abladen immer die Handbremse des Zugfahrzeugs anziehen. In manchen Fällen kann es erforderlich sein, Bremsklötze vor bzw. hinter die Räder zu legen.

Immer die Stützbeine verwenden. Vor dem Auf- bzw. Abladen sicherstellen, dass die Geräte auf festem Untergrund stehen.

Die Stützbeine nicht zum Anheben des Anhängers verwenden. Die Stützbeine ausschließlich zur Stabilisierung verwenden.

Aufladen an Hängen vermeiden, wenn es jedoch unvermeidlich ist, große Vorsicht dabei walten lassen. Auf Gelände mit Gefälle kleinere Lasten als gewöhnlich aufnehmen.

Die Last sehr fest greifen und sicherstellen, dass dies immer so nah wie möglich am Schwerpunkt geschieht. Besondere Vorsicht ist beim Drehen einer schweren Last geboten.

Nicht höher als notwendig anheben, um frei ein- und ausfahren zu können.

Auf ausreichende Beleuchtung während der Arbeit ist zu achten.



5.2 Testbetrieb des Krans

Wenn der Kran zum ersten Mal oder nach einer langen Pause wieder in Betrieb genommen wird, ist es wichtig, die Punkte dieser Liste zu überprüfen.

Die Drehzylinder müssen bei Lieferung und nach einer langen Betriebspause des Krans überprüft werden. Wenn die Drehzylinder nicht mit Öl bedeckt wurden, kann der Kranarm unkontrolliert drehen, beispielsweise, wenn die Maschine auf einem Gefälle steht.

Der Kran muss stets gemäß dem im Abschnitt Wartung aufgeführten Plan geschmiert werden.

Die Schrauben müssen regelmäßig überprüft und bei Bedarf angezogen werden. Siehe auch die im Kapitel Wartung/Service angegebenen Anziehdrehmomente.

Der Kran muss regelmäßig auf Risse oder Schäden am Ständer, Arm und den Zylindern untersucht werden.

Bevor das Hydrauliksystem angeschlossen wird, sicherstellen, dass die Hebel alle in Neutralstellung stehen. Überprüfen Sie, ob die Druck- und Rückflussschläuche richtig verbunden sind.

Wenn nötig Hydraulikflüssigkeit bis zum richtigen Stand nachfüllen.



WICHTIG!

Das Hydrauliksystem muss nach einer langen Betriebspause bzw. nach Arbeiten am Hydrauliksystem oder auch bevor der Kran zum ersten Mal benutzt wird entlüftet werden.

Jeden Zylinder zwei mal langsam bis zur Endposition führen und das Ventil für ein paar Sekunden in der Endposition halten. Die Luft entweicht hörbar aus dem Druckbegrenzungsventil. Dies ist wichtig, da ansonsten bei Gebrauch des Zylinders bei voller Kraft die Dichtungen des Kolbens zerstört werden können.

5.3 Funktionsbeschreibung

Hinweis: Für einen effektiven und sicheren Betrieb des Krans ist umfassende Kenntnis über Kräne und umfangreiche praktische Erfahrung erforderlich. Jedes Kranmodell hat seine eigenen spezifischen Bewegungen, Geschwindigkeiten und Eigenschaften. Deshalb sollte sich selbst ein erfahrener Kranfahrer mit den Eigenschaften eines neuen Kranes vertraut machen, bevor mit der Arbeit begonnen wird.

Die Kräne aus BIGABs Reihe sind alle hydraulisch betrieben, d. h. dass alle Funktionen und Bewegungen von hydraulischen Bauteilen wie Zylindern und Rotatoren ausgeführt werden. Das Hydrauliksystem ist ein offenes System. Das bedeutet, dass das Öl von einer Hydraulikpumpe aus

Übersetzung der Originalbetriebsanleitung

einem Tank gepumpt wird und dann unter hohem Druck an die entsprechende Verbrauchsstelle, z. B. den Rotator, geleitet wird. Das Öl wird dann zurück in den Tank geleitet.

Alle Funktionen, die von den Hydraulikventilen gesteuert werden, werden über Hebel bedient. Mittels der Fernsteuerung bestimmt der Bediener über die Menge des Flusses, der an einen bestimmten Zylinder geleitet wird, um die gewünschte Bewegung zu erzielen. Der hydraulische Druck wird entweder über den Hydraulikanschluss des Zugfahrzeugs bereitgestellt oder durch eine separate Pumpe, die an den Zapfwellenantrieb des Zugfahrzeugs angeschlossen wird.

Die Hydraulikfunktionen sollten vorsichtig bedient werden. Der Betrieb von einer Position zur nächsten darf nicht unter Höchstgeschwindigkeit erfolgen. Die Hydraulikdichtungen könnten sonst beschädigt werden. Die Last muss stets im Auge behalten werden.

5.4 Arbeiten unter extremen Umgebungsbedingungen

Die empfohlene Betriebsumgebungstemperatur dieser Maschine beträgt -20 °C bis $+40\text{ °C}$. Beachten Sie, dass der Verschleiß und die Beanspruchung der Dichtungen und Schläuche bei Arbeiten bei niedrigen oder hohen Temperaturen zunehmen. Auch die Haltbarkeit des Stahls wird herabgesetzt und es kann zu Rissen kommen. Arbeiten Sie unter extremen Umgebungsbedingungen mit kleineren Ladungen als normalerweise, um Schäden zu verhindern. Achten Sie bei kalten Umgebungsbedingungen darauf, dass die Hydraulikflüssigkeit einige Minuten lang frei zirkulieren kann. Betätigen Sie anschließend mehrfach jede Funktion, damit die Dichtungen und Schläuche vor der Anwendung des vollen Drucks geschmeidig gemacht werden. Achten Sie bei extrem warmen Umgebungsbedingungen auf die Temperatur des Öls. Temperaturen über 80 °C zerstören die Eigenschaften des Öls und beschädigen Dichtungen und Schläuche.





Übersetzung der Originalbetriebsanleitung

Die beiden Stützbeine müssen immer auf festen Untergrund ausgefahren werden, bevor der Kran verwendet wird. Wenn der Untergrund feucht oder weich ist, muss zusätzliches Material zur Stabilisierung unter die Stützbeine gelegt werden, damit diese nicht in den Boden einsinken und die Gefahr verringert wird, dass Kran und Anhänger sich zur Seite neigen.

Es ist wichtig, die Stützbeine zu kontrollieren und sie anzupassen, sobald der Kran ein paar Mal bewegt wurde, um sicherzustellen, dass sie bei Betrieb des Krans nicht umgefallen sind oder sich bewegt haben. Das Gewicht des Anhängers darf nicht nur von den Stützbeinen gehalten werden. Die Stützbeine müssen angepasst werden, wenn sich die Last auf dem Anhänger erhöht.

Ein Traktor oder ein anderes Zugfahrzeug muss an den Anhänger angekoppelt werden, um bestmögliche Stabilität zu gewährleisten. Die Handbremse des Zugfahrzeugs muss angezogen sein, damit sich die Geräte bei Betrieb des Krans nicht bewegen.

Durch einen Container auf dem Anhänger wird die Masse und das Gewicht des Anhängers bei Betrieb des Krans erhöht. Auf den Abbildungen in dieser Anleitung ist kein Traktor bzw. Zugfahrzeug abgebildet. Sie dienen ausschließlich zu Demonstrationszwecken, um ein besseres Bild vom Betrieb des Krans zu vermitteln.

Bei Ausfahren des Krans aus der Ruheposition (Transportposition) ist besondere Vorsicht geboten, um zu gewährleisten, dass nichts die Kranbewegung behindert.



Übersetzung der Originalbetriebsanleitung

1. Schritt

Als Erstes muss der Teleskoparm von dem Hubarm angehoben werden. Die Verlängerung bzw. der Teleskoparm muss mindestens um 10-15 cm angehoben werden, bis die Haken sich von der Achse gelöst haben, an der sie aufgehängt waren.



2. Schritt

Als Zweites muss der Greifer bzw. die Schaufel vom vorderen Kranarm gelöst werden. Die Verlängerung bzw. der Teleskoparm muss um 10-15 cm angehoben werden, bis sich der Greifer bzw. die Schaufel von der Halterung am vorderen Kranarm sichtbar gelöst hat.



3. Schritt

Im dritten – sehr kritischen – Schritt muss der vordere Kranarm von der Ruheseite auf die Betriebsseite gebracht werden. Dieser Schritt muss sehr kontrolliert und umsichtig durchgeführt werden, um die beiden äußeren Zylinder des Hubarms nicht zu beschädigen. Die Bedienung ist für alle auf dem Markt erhältlichen Z-Kräne dieselbe, unabhängig von der Marke.



Übersetzung der Originalbetriebsanleitung

Die Vorwärtsbewegung erfolgt folgendermaßen:

WICHTIG! Den Hubarm um ca. 60-90 cm aus der Ruheposition anheben. Den vorderen Kranarm vorsichtig nach unten klappen, sodass der Greifer bzw. die Schaufel auf dem Boden liegen, ohne dass die Zylinder den Nullpunkt überschreiten.



Sobald der Greifer bzw. die Schaufel fest auf dem Boden liegen, den Hubarm nach oben bewegen, während die äußeren Zylinder betrieben werden, sodass diese den Nullpunkt überschreiten. Der Hubarm kann bei Bedarf etwas angepasst werden, um den Druck auf dem Gelenk zwischen dem Hauptausleger und dem Hubarm zu verringern.

Wenn der vordere Kranarm „hängt“, ist der Z-Kran betriebsbereit. Um den Kran zurück in die Ruheposition zu bringen, die oben genannten Schritte in umgekehrter Reihenfolge ausführen. Sollte der vordere Kranarm während dieses Vorgangs nicht vollständig in die Ruheposition zurückkommen, den vorderen Kranarm senken (1), sodass er weiter von dem Nullpunkt entfernt ist, das Drehmoment erhöhen und den vorderen Kranarm wieder anheben (2).

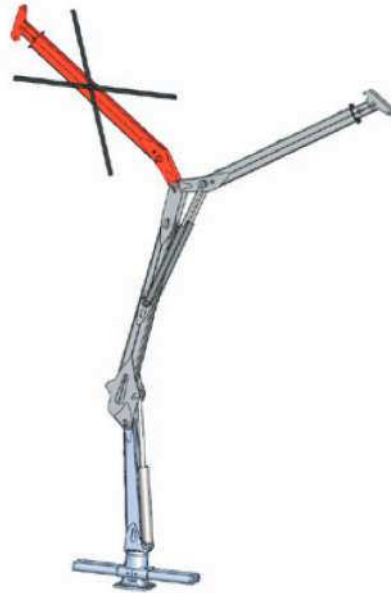
WARNUNG!



Der äußere Arm ist stets zum Nullpunkt zu bewegen, bevor Arbeiten, Service oder Schmierung ausgeführt werden. Kranbewegungen wie durch den roten äußeren Arm verdeutlicht sind sehr gefährlich und untersagt.



Übersetzung der Originalbetriebsanleitung

**WARNUNG!**

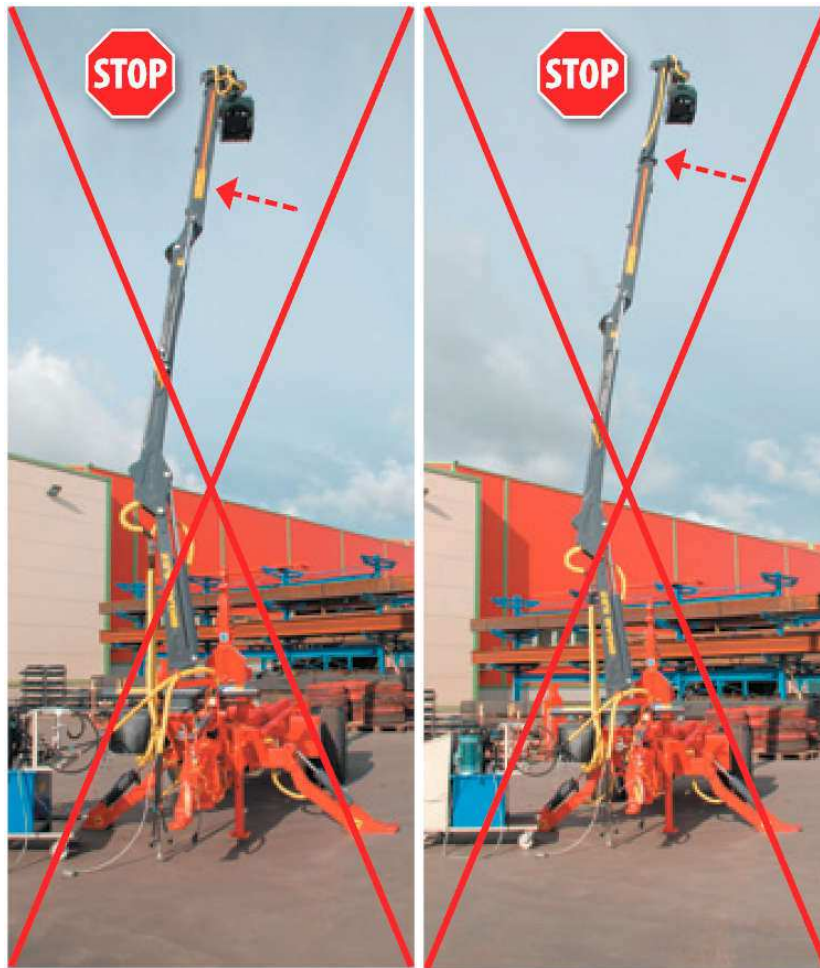
Bei Nichtbeachtung dieser Anweisungen können beide äußeren Zylinder beschädigt werden. Das liegt daran, dass die Sicherheitsventile die plötzliche Last und das Drehmoment, das entsteht, wenn der vordere Kranarm unkontrolliert und ohne jeglichen Halt über den Nullpunkt hinweg schwenkt, nicht bewältigen können. Wird der vordere Kranarm ohne Unterstützung durch den Hubarm aus der dargestellten Position gehoben, können die Zylinder beschädigt werden. Dies gilt als Missbrauch der Ausrüstung.



Durch die Bewegungsmuster des Krans und seine geometrische Konzipierung ist es möglich, den Kran in großer Höhe einzusetzen. Es ist ein heikler Vorgang, den Hubarm auf maximale Höhe anzuheben und gleichzeitig den vorderen Kranarm auf die höchste Position zu bringen, indem die äußeren Zylinder vollständig aktiviert werden (bis zum Nullpunkt); vgl. Abbildungen unten.

WARNUNG!

Es ist unter keinen Umständen erlaubt, den Kran in dieser Position zu bedienen, da sich der vordere Kranarm/Teleskoparm über den Nullpunkt hinaus bewegen könnte und der Kran und der Anhänger damit aus dem Gleichgewicht gebracht werden könnten. Darüber hinaus können die Zylinder am Hubarm durch die Neigung des Hubarms über den Nullpunkt hinaus in die Ruheposition beschädigt werden. Nie den Nullpunkt überschreiten, wenn der Hubarm nicht gestützt ist bzw. der Greifer oder die Schaufel auf den Boden abgesenkt sind, um einen unkontrollierten Betrieb des Krans zu vermeiden.



5.5 Probelauf Hebelbewegungen

Hinweis: Die Garantie erlischt bei Schäden, die auf unsachgemäße Bedienung zurückzuführen sind.

Wenn der Kran mit einer Funksteuerung geliefert wurde, die beigelegte Gebrauchsanweisung für die Funksteuerung verwenden.

Die Hebelbewegungen der Fernsteuerung üben. Jede Funktion ohne Ladung testen.

Die Ventile werden proportional gesteuert, d. h. die Geschwindigkeit der entsprechenden Bewegung steht in einem direkten Verhältnis zur Hebelbewegung. Die einzige Ausnahme ist die Bedienung des Greifers und der Stützbeine auf der Kreuzhebelsteuerung; diese haben elektrische Daumentasten mit Ein-/Aus-Funktion.

Die Bedienung mehrerer Funktionen gleichzeitig üben. Beachten Sie, dass die Bewegungen langsamer werden, wenn mehrere Funktionen gleichzeitig gesteuert werden.



Übersetzung der Originalbetriebsanleitung

Plötzliche Bewegungen durch sanfte und gleichmäßige Bewegung der Hebel vermeiden.

Durch die Verringerung der Drehzahl des Traktors kann der Ölfluss angepasst werden. Dadurch werden sehr heftige Bewegungen und unnötige Überlastung vermieden und der Bediener erhält somit bessere Kontrolle über die Tätigkeit

Sobald Sie sich mit der Bedienung des Krans und seiner Funktionen sicher fühlen, kann die Arbeitsleistung erhöht werden. Bitte stets beachten, dass schnelle Bewegungen und zu große Lasten den Kran beschädigen können.

5.6 Start- und Stop-Anweisungen

Start

Das Hydrauliksystem verbinden. Bei kalter Witterung 5-10 Minuten warten, bis das Öl die richtige Arbeitstemperatur erreicht hat.

Alle Funktionen des Krans testen.

Stop

Den Kran in der Ruheposition abstellen. Den Flüssigkeitsdurchfluss unterbrechen.

5.7 Steuerungen

Funksteuerung

Für Informationen über die Funksteuerung bitte die beiliegende Anleitung vom Hersteller konsultieren.

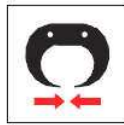


Übersetzung der Originalbetriebsanleitung

5.8 Bewegungen der Fernsteuerung



Stützbeine links ab



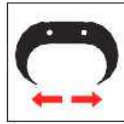
Greifer schließen



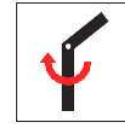
Rechts schwenken



Stützbeine rechts ab



Greifer öffnen



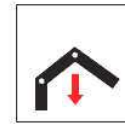
Rechts schwenken



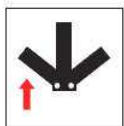
Stützbeine rechts auf



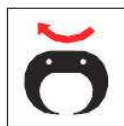
Rotator gegen den Uhrzeigersinn



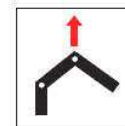
Hubarm ab



Stützbeine links auf



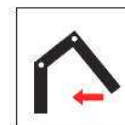
Rotator im Uhrzeigersinn



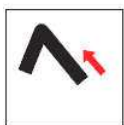
Hubarm auf



Teleskop hinaus



Vorderer Kra-narm ab (hinein)

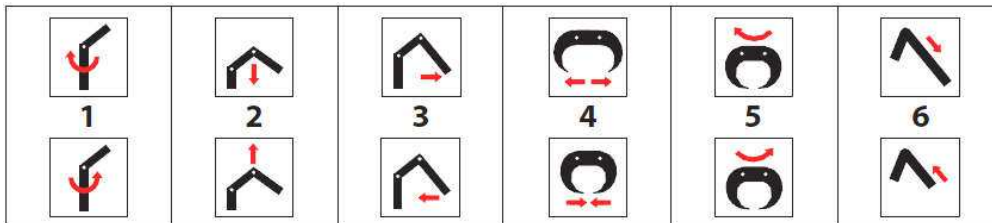


Teleskop hinein

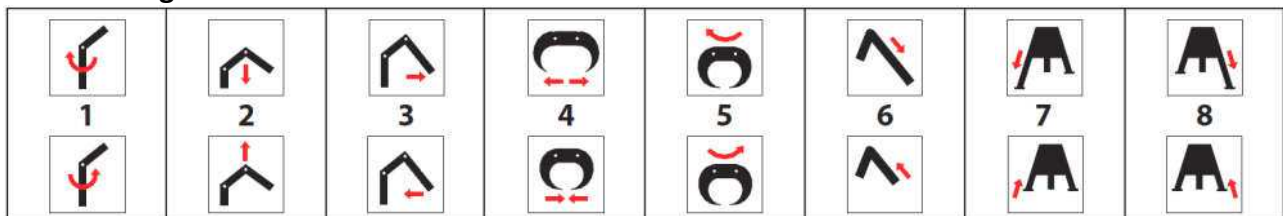


Vorderer Kra-narm auf (hinaus)

Zustandsdiagramm 6 Hebel



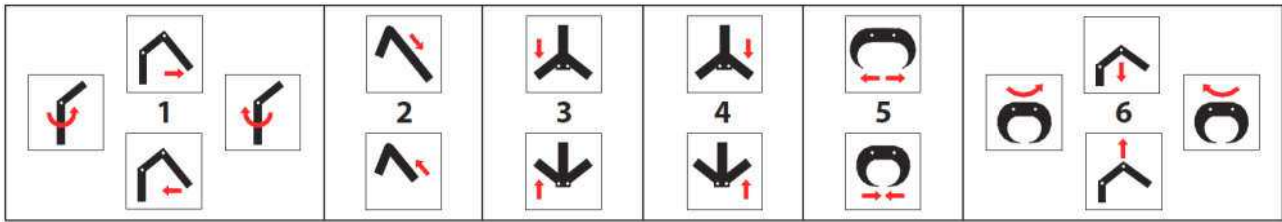
Zustandsdiagramm 8 Hebel



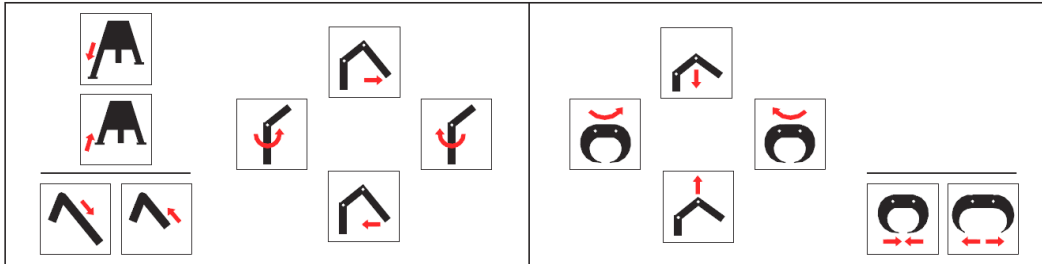


Übersetzung der Originalbetriebsanleitung

2+4 mech. 2-Hebel



2+4 elektrisch EIN-AUS





6. WARTUNGS

6.1 Wartungsprozeduren

**WICHTIG!**

Lesen Sie die Anweisungen, bevor Sie Wartungsarbeiten an der Maschine vornehmen. Versuchen Sie nicht, mit der Maschine zu arbeiten oder diese zu warten, solange Sie mit den Anweisungen nicht vollständig vertraut sind und solange Sie diese nicht vollständig verstanden haben. Bitte lesen und beachten Sie vor jeder Wartung die Anweisungen. Halten Sie die empfohlenen Wartungs- und Schmierintervalle ein.

Regelmäßige Service- und Wartungsarbeiten sind erforderlich, um eine problemlose und wirtschaftliche Nutzung zu gewährleisten. Nach jeder Reparatur muss der Kran überprüft und getestet werden.

Hinweis: Wird die Bedienungsanleitung von Fors WM nicht befolgt, erlöschen sämtliche Garantieansprüche für die Maschine.

Die regelmäßige und korrekte Wartung stellt eine Grundvoraussetzung für die Inanspruchnahme etwaiger Garantieansprüche dar.

6.2 Zu Ihrer Sicherheit während Service-/Wartungsarbeiten

- Bei Reparatur- und Wartungsarbeiten dürfen nur Originalersatzteile benutzt werden.
- Stets das passende Werkzeug für den jeweiligen Einsatzzweck verwenden.
- Immer Schutzkleidung und eine Schutzbrille tragen.
- Den Motor des Zugfahrzeugs ausschalten und Schlüssel vom Zündschloss abziehen. Sicherstellen, dass der Druck auf den Kran durch wiederholtes Vor- und Zurückschieben des Hebels der Ventileinheit gesenkt wird.
- Falls es notwendig ist, dass der Motor des Zugfahrzeugs während bestimmter Wartungsarbeiten läuft, achten Sie darauf, dass kein Körperteil in die Nähe der laufenden Maschinenteile gelangt.
- Während der Wartungsarbeiten sollte der Kran auf den Boden abgesenkt werden, damit keine Teile vom Hydraulikzylinder abhängen.

WARNUNG!

Der äußere Arm ist stets zum Nullpunkt zu bewegen, bevor Arbeiten, Service oder Schmierung ausgeführt werden. Kranbewegungen wie durch den roten äußeren Arm verdeutlicht sind sehr gefährlich und untersagt.



Besondere Vorsicht ist mit dem unter Druck befindlichen Öl geboten. Öl unter hohem Druck kann leicht in die Haut eindringen. Suchen Sie nach einem Unfall sofort einen Arzt auf. Heißes Öl kann Verbrennungen verursachen. Das Einatmen von heißem Ölnebel kann zu Atembeschwerden führen.

Es ist nicht gefährlich, wenn bei der Explosion eines Schlauches Öl auf Ihre Haut gelangt, allerdings sollten Sie den Kontakt mit Augen und Nase vermeiden. Wenn Öl in Atemwege oder Augen gelangt, kontaktieren Sie sofort einen Arzt.

Explosive und brennbare Flüssigkeiten in sicherer Entfernung von Funken oder offenen Flammen lagern.

Hinweis: Nehmen Sie bei einem Ölwechsel das Altöl auf sichere Weise auf. Lassen Sie Öl niemals auf den Boden ab. Dies ist gesetzlich verboten. Öl und Schmierfett müssen per Gesetz bei einem zugelassenen Entsorgungsträger entsorgt werden.

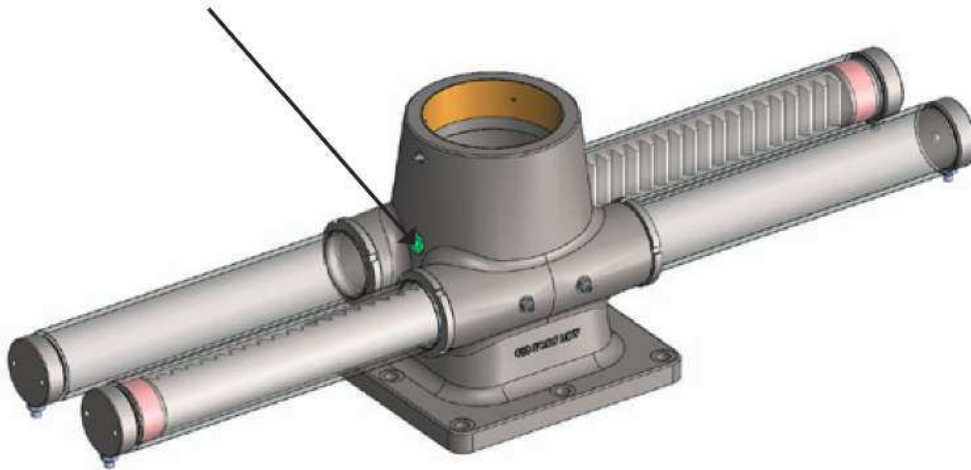
6.3 Tägliche Wartung

- Es ist wichtig, die Ausrüstung täglich zu überprüfen.
- Sollten Sie Mängel feststellen, müssen diese sofort behoben werden.
- Abgenutzte Bolzen und Schrauben können unter Belastung brechen.
- Der Ölstand im Tank muss gemessen werden.
- Werden im Kran Risse entdeckt, muss der Betrieb sofort unterbrochen werden.
- Beschädigte Schläuche müssen sofort ausgetauscht werden.
- Auf undichte Stellen prüfen. Austretende Hydraulikflüssigkeit kann zu Unfällen und zu ernsthaften Umweltschäden führen.
- **Hinweis:** Sämtliche Schraubverbindungen überprüfen und alle losen Schrauben festziehen.
- Das gesamte Bewegungsmuster des Krans abfahren um sicherzustellen, dass alle Funktionen intakt sind.
- Falls erforderlich, die Dreheinheit schmieren und den Ölstand messen.
-



Übersetzung der Originalbetriebsanleitung

- Nicht mit Hochdruck reinigen. Zunächst nur mit warmem Wasser reinigen und wenn nötig ein umweltschonendes Reinigungsmittel hinzufügen. Den Kran nach der Reinigung schmieren.
- Die Ölstände müssen regelmäßig kontrolliert werden. Der Ölstand muss bei 1 cm unter dem Ölfüllstopfen liegen. Die Position des Füllstopfens ist in der Abb. unten mit einem Pfeil markiert.



- Lesen Sie die Warninformationen über die von Ihnen eingesetzten Öl- und Schmierfettprodukte sorgfältig durch und befolgen Sie deren Anweisungen genau.
- Die empfohlenen Schmierfette entnehmen Sie bitte den Anforderungen und den Testmethoden SS 15 54 70 (<http://www.sp.se/km/grease>)

6.4 Ölwechsel

Der Ölwechsel erfolgt, wenn das Öl im Zugfahrzeug gewechselt wird. Die Gebrauchsanweisung des Herstellers des Zugfahrzeugs ist für die Ölwechselintervalle zu konsultieren.

6.5 Oberflächenreinigung

Entfernen Sie angesammelten Schmutz und Staub. Die lackierten äußeren Oberflächen sind regelmäßig mit einem Schwamm oder einer weichen Bürste sowie Seifenlauge zu reinigen. Beim Reinigen niemals warmes Wasser in einem Hochdruckreiniger verwenden. Dies löst das Schmierfett an den Einspannstellen.

6.6 Wartung der Hydraulikeinheiten

Hinweis: Die entsprechenden Sicherheitsanweisungen sind immer zu lesen, wenn die Hydraulik des Krans verbunden und verwendet wird. Es wird davon ausgegangen, dass alle Hydraulikschläuche unter Druck stehen.



Übersetzung der Originalbetriebsanleitung

Um unterbrechungsfreien Betrieb zu gewährleisten, muss in bestimmten Intervallen das Öl gewechselt und die Filter ausgetauscht werden. Beim Austausch der Hydraulikkomponenten ist darauf zu achten, dass kein Schmutz in das System gelangt. Zur Reinigung ein fusselfreies Tuch oder einen Lappen verwenden.

Hinweis: Es ist verboten, Öl auf den Boden oder in Wasserläufe abzulassen. Niemals Öl verschiedener Art oder Marken im System mischen.

WARNUNG!

Die Hydraulikventile des Krans besitzen sowohl Druckbegrenzer als auch Drosselrückschlagsventile, um zu verhindern, dass der Kran überladen wird. Es dürfen keinerlei Veränderungen daran vorgenommen werden.

Nicht das Zugfahrzeug starten, ohne den hydraulischen Druck für den Kran unterbrochen zu haben. Für Wartungsarbeiten ist der Kran gegebenenfalls abzustützen, damit die Hydraulikzylinder entlastet werden können.

Bevor Reparaturen durchgeführt werden, ist der Fehler genau zu lokalisieren, damit das Hydrauliksystem nicht unnötig geöffnet wird. Lassen Sie nach Möglichkeit alle Arbeiten an den Hydraulikfunktionen der Maschine von ausgebildetem Service-Personal durchführen.

Die Hydraulikschläuche und -rohre müssen immer in gutem Zustand sein. Sobald Schäden jeglicher Art auftreten, die entsprechenden Teile austauschen. Schäden an Schläuchen können beispielsweise zum Austreten eines Strahls von Öl unter hohem Druck führen, das in die Haut eindringen und zu schwerwiegenden Infektionen führen kann. In einem solchen Fall sofort einen Arzt aufsuchen.

Hinweis: Wenn das Hydrauliksystem nach einer Reparatur wieder verwendet wird, ist äußerste Vorsicht geboten. Luft im System kann zu unvorhersehbaren Kranbewegungen führen. Deshalb muss das System entlüftet werden, indem alle Zylinder einige Male bis zur Endstellung betrieben werden.

Hinweis: Die Hydraulikfunktionen sollten vorsichtig bedient werden. Der Betrieb von einer Position zur nächsten darf nicht unter Höchstgeschwindigkeit erfolgen. Dies kann die Hydraulikdichtungen und andere Teile beschädigen.

6.7 Hydraulikfunktionen austauschen

Bei Schläuchen, Dichtungen, Schrauben etc. immer Originalteile verwenden. Durch die Verwendung von Originalteilen wird gewährleistet, dass der Betrieb so fehlerfrei wie möglich läuft.

Austausch von Dichtungen

Kontaktieren Sie eine autorisierte Werkstatt



Übersetzung der Originalbetriebsanleitung

Hochdruckfilter

Wenn der Kran mit einem Proportionalventil oder Funksteuerung ausgestattet ist, verfügt er über einen Hochdruckfilter. Der Filter schützt das Ventilpaket und die Hydraulikzylinder vor dem Schmutz, der aus der Pumpe und dem Tank eintreten kann. Diese Partikel können die Leistung einschränken und die Zeit zwischen Service-Intervallen für Ventile und Dichtungen erheblich verringern.

Deswegen ist es wichtig, dass das Filterset in regelmäßigen Abständen ausgetauscht wird, um die Leistung zu optimieren:

- Erster Wechsel nach 50 Betriebsstunden.
- Alle weiteren Wechsel nach ca. 500 Betriebsstunden, mindestens jedoch zwei Mal jährlich.
- Bei jedem Ölwechsel.

Rücklauffilter

Wenn der Kran mit einer Pumpe und einem Tank ausgestattet ist, hat er sowohl einen Rücklauffilter als auch einen EntlüftungsfILTER. Der Öltank ist mit einem Rücklauffilter ausgestattet, welcher das rücklaufende Öl filtert. Der Rücklauffilter kann auch verwendet werden, um neues Öl bei einem Ölwechsel zu filtern, bevor dieses in den Tank gelangt. In diesem Fall muss der Filter jedoch vorher ausgetauscht werden.

Der Rücklauffilter muss 2 Mal pro Jahr gewechselt werden und außerdem bei jedem Ölwechsel.

EntlüftungsfILTER

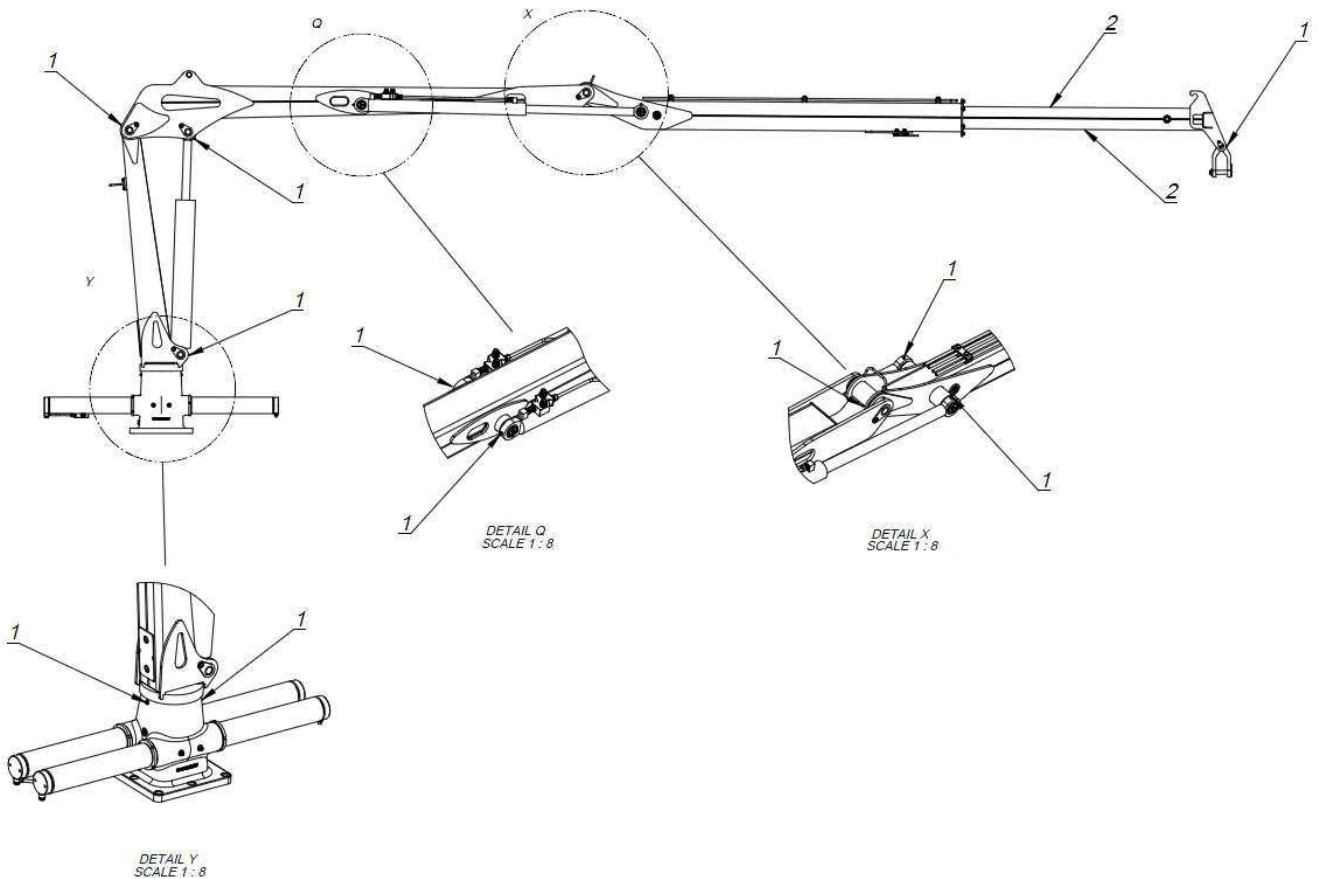
Wenn der Kran mit einer Pumpe und einem Tank ausgestattet ist, hat er sowohl einen Rücklauffilter als auch einen EntlüftungsfILTER. Der EntlüftungsfILTER im Öltank muss regelmäßig überprüft und bei Bedarf gereinigt werden. Ein schmutziger Filter kann den Luftaustausch zwischen dem Tank und der Umwelt erschweren. Dies ist zu vermeiden, um keinen Unter- oder Überdruck im Tank zu erzeugen.



Übersetzung der Originalbetriebsanleitung

6.8 Schmierplan

Schmierpunkte	Menge	Schmiermittel	Interval, Std. (Betriebsstunden)
Dreheinheit	1	SAE 80/90 GL5	1 Mal/Jahr
Dreheinheit Lager	1	Schmierfett	20 Std.
Drehgelenke	2	Schmierfett	50 Std.
Gelenklager	6	Schmierfett	50 Std.
Verschleißflächen Verlängerung	2	Schmierfett	50 Std.





6.9 Anzugsdrehmoment

Anzugsdrehmoment (Mv) in Nm für die unbehandelten, geölten Stahlschraubenverbindungen bei Einsatz eines Drehmomentschlüssels oder Schraubendrehers/-schlüssels mit Drehmomentmessung. Drehmomentverteilung max. $\pm 5\%$. Metrische Grobgewinde. Alle Schrauben müssen nach 10 Betriebsstunden nachgezogen werden.

Gewinde	Festigkeitsklasse gemäß SS-ISO 898/1		
	8.8	10.9	12.9
M5	5,7	8,1	9,7
M6	9,8	14	17
M8	24	33	40
M10	47	65	79
M12	81	114	136
M14	128	181	217
M16	197	277	333
M18	275	386	463
M20	385	541	649
M22	518	728	874
M24	665	935	1120

6.10 Reparaturschweißungen

Wenn bei Reparaturen oder Modifikationen Schweißarbeiten notwendig sind, muss zuerst der Händler benachrichtigt werden, der die erforderlichen Anweisungen zum Schweißen bereitstellen wird. Falsches Schweißen oder Unwissenheit während des Schweißens kann zu plötzlichen Strukturbrüchen führen.

6.11 Anweisungen zur Verschrottung

Sollte(n) die Maschine oder ihre Komponenten verschrottet werden, müssen die Materialien demontiert, getrennt und einer entsprechenden Wiederverwertungs- oder Entsorgungsanlage übergeben werden.

6.12 Fehlende oder beschädigte Warnaufkleber

Treten Sie mit ihrem Händler oder dem Kundendienst von Fors MW in Kontakt – Kontaktinformationen sind im Inhaltsverzeichnis zu finden – um neue Aufkleber zu erhalten, wenn die alten unlesbar oder beschädigt sind oder vollständig fehlen.

**7. EG-KONFORMITÄTSERKLÄRUNG (EXEMPLAR)*****EG-KONFORMITÄTSERKLÄRUNG FÜR MASCHINEN***

Hersteller:

Fors MW AS

Tule 30

76505 Saue

Estland

Die technischen Unterlagen wurde erstellt von **Priit Raud**;Hiermit wird bestätigt, das die Ausstattung, **BIGAB Kran Z6,6/ Z8,0**:Marke: **BIGAB**Funktion: **Z-kran**Modell: **Z6,6/ Z8,0**Typ: **BL** Variante: **Z6,6/Z8,0**Seriennummer: **BLZ066xx1xxxxx/BLZ080xx1xxxxx**Markenname: **BIGAB Z6,6/ BIGAB Z8,0**Herstellungsjahr: **xxxx**

nach den Anforderungen der **EU-Richtlinie für Maschinen 2006/42/EG** hergestellt wurde und kann mit anderen Geräten montiert und Verwendung finden, wodurch neue Anforderungen an die Maschinen gestellt werden könnten.

NB! Die Maschine mit zusätzlicher Ausstattung darf erst dann in Betrieb genommen werden, wenn festgestellt wurde, dass die zusätzlich montierten Geräten auch den Bestimmungen dieser EU-Maschinenrichtlinie entspricht.

Vor Inbetriebnahme der Maschine ist es unbedingt notwendig die Betriebsanleitung sorgsam und vollständig zu lesen, sowie die Gefahren- und Sicherheitshinweise zu beachten, damit die Garantie- und Gewährleistungsbestimmungen gewahrt bleiben.

Saue, Estland

2017-12-28

Priit Raud

Geschäftsführer