

CHWYTAK ZRYWKOWY FARMA

Chwytnak zrywowy FARMA to mocne narzędzie do małych i średnich ciągników do wywozu dłużyc z lasu. W zależności od potrzeb można wybrać jeden z trzech modeli.

Używając chwytaka zrywowego można łatwo chwytać i przeciągać dłużycę nawet w trudno dostępnych miejscach.

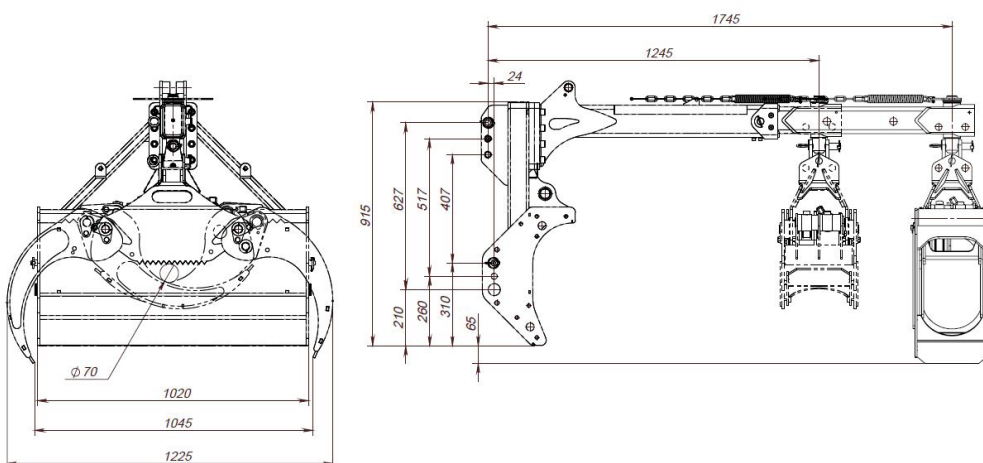
Specjalnie zaprojektowany chwytak ma maks. rozwarście 1 m, waży 87 kg i jest wykonany ze stali o dużej wytrzymałości.



Chwytnak zrywowy jest dostępny z wyciąganiem ręcznym lub hydraulicznym mechanizmem teleskopowym. Możliwość obsługi za pomocą hydrauliki ciągnika. Jako wyposażenie dodatkowe chwytaka zrywowego oferujemy wciągarkę FARMA RW600S, którą można sterować z ciągnika lub przez radio. Udźwig wciągarki wynosi 600 kg. Wciągarka zawiera także osłonę chroniącą kierowcę i ciągnik.

Chwytnak zrywowy FARMA jest przystosowany do trzypunktowych ciągnikowych układów zawieszenia Kat. 1 i 2.

RYSUNKI WYMIAROWE



Dane techniczne	Chwytnak zrywowy
Siła zacisku końcówek ramion	7.0 kN
Ciśnienie robocze	17.5 MPa
Masa	225 kg
Kąt skreću	L/P-90°
Przedłużenie teleskopowe	500 mm
Szerokość płyty czołowej	1020 mm
Kategoria układu zawieszenia	<60 Hp
Wciągarka sterowana radiowo	Opcja
Ekran	Opcja

Zastrzegamy sobie prawo do zmiany danych technicznych bez uprzedzenia. Wartości pomiarów są jedynie przykładowe.