

Brukerhåndbok Fjernkontroll

1. Produktpresentasjon og bruksområde

Den trådløse fjernkontrollen for industrielt bruk i HS-serien styrer kodedata og kjørekommandoer ved å bruke hovedkomponenten, en høytytende CPU. Dataene som styres, overføres via høyfrekvens-elementer. Alle enheter er små og har stabile funksjonsdeler og effektiv interferensbeskyttelse takket være overflatemontering med høy presisjon, som garanterer produktets pålitelighet. Den trådløse fjernkontrollen i HS-serien oppfyller kravene i henhold til JB/T8437-1996 Wireless Remote Controller for Hoisting Machine (trådløs fjernstyring for vinsjmaskiner). Den kan brukes til trådløse styre- og dataoverføringssystemer for elektriske vinsjer og vinsjmaskiner osv.

2. Teknisk spesifikasjon

Teknisk spesifikasjon	Fjernkontroll
1. Driftsfrekvens	422–440 MHz
2. Rekkevidde	≤100 m i åpent område
3. Driftsspenning sender	2 st. AA-batterier for HS-8/10/12 2 st. AAA-batterier for HS-4/6
4. Driftsspenning mottaker	12 – 24 VACDC
5. Utgående grensesnitt	Releer 5 A
6. Mottatt retning	Uten retning
7. Driftstemperatur	–20 °C til +85 °C
8. Relativ luftfuktighet	≤85 %
9. Kapslingsklasse	IP65

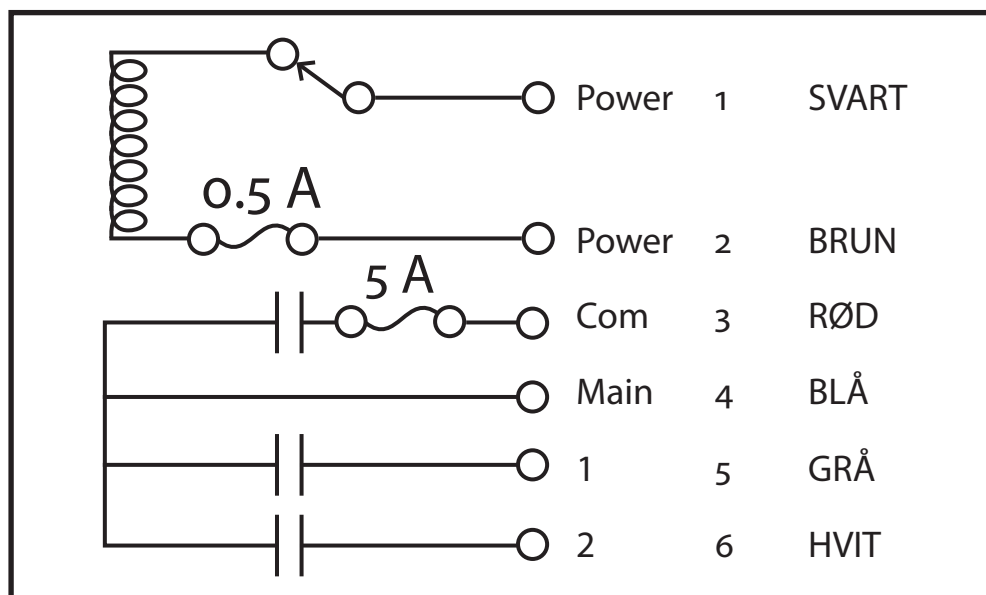
3. Deler

1. En sender
2. En nødnøkkel (bare HS – 8/10/12)
3. To batterier
4. Et beskyttelsesetui for sender
5. En rem
6. En mottaker
7. En monteringsskinne
8. En 0,5 A
9. En 5 A
10. En brukerhåndbok

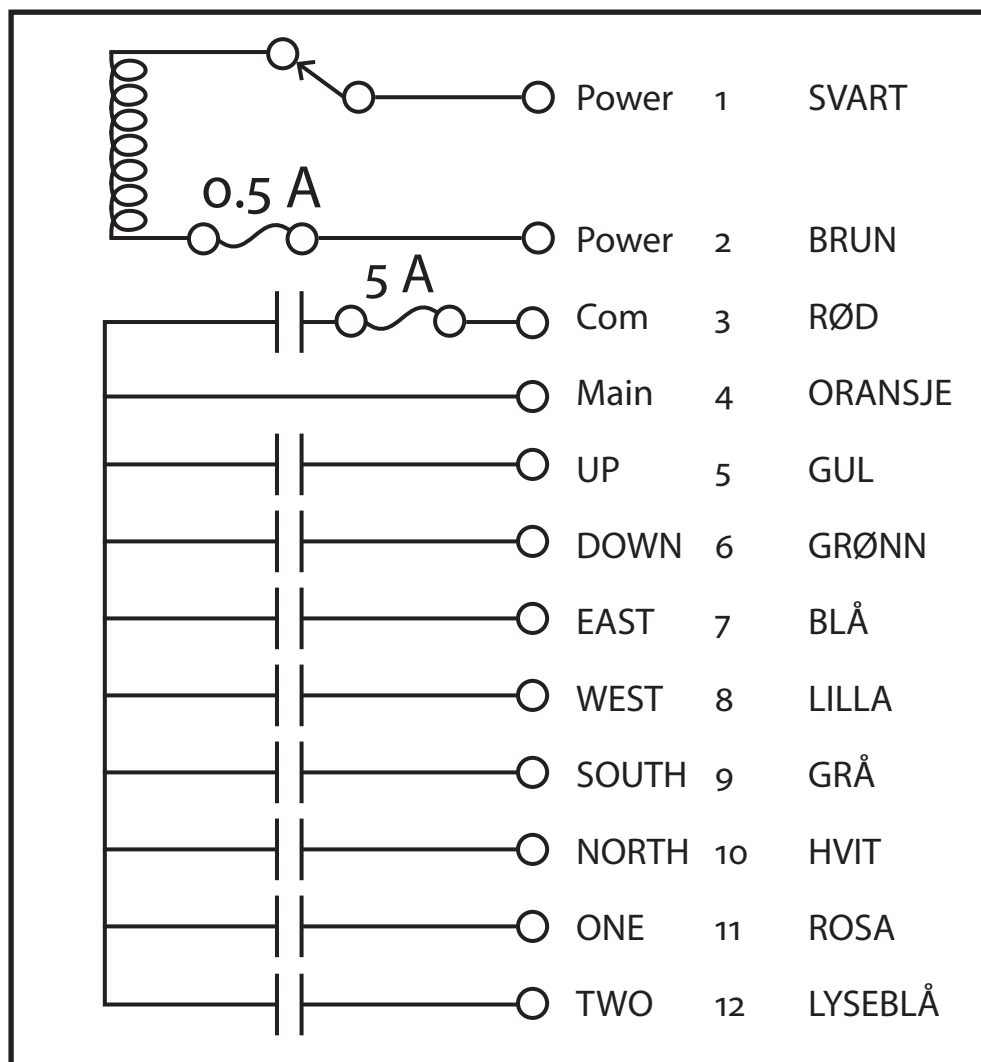
4. Montering og tilkobling

1. Montering: Fest mottakerens låsemutter på den ene siden av monteringsskinne. Fest deretter den andre siden i den elektriske vinsjens øvre bærerem med skrue.
2. Koblingskjema

HS-4



HS-10



5. Bruk

1. Montering: Fest mottakerens låsemutter på den ene siden av monteringskinnen. Fest deretter den andre 1) Sett 2 AA-batterier i senderens batterirom. Trekk til de tre skruene i batterirommet.
2. Velg riktig strømforsyning for mottakeren, i henhold til styrespenningen for fordelingsboksens AC-kontaktor.
3. Plasser nøkkelen i senderens nøkkelboks. Trykk først på STOP for å nullstille programmet i senderen og deretter på START for å aktivere senderen og mottakeren samt øvrige knapper. På modeller med to hastigheter blinker mottakerens røde indikatorlampe når START-knappen trykkes ned. Systemet settes i ventemodus og øvrige knapper aktiveres. Hvis STOPP-knappen trykkes ned under drift, slås både sender og mottaker av.
4. Mottakeren sender et signal som tilsvarer den nedtrykte knappen på senderen.
5. Hvis knapper innen samme gruppe, f.eks. DOWN/UP, trykkes ned samtidig, låses knappene. På modeller med én hastighet, låses ikke 1/2.
6. Slå av systemet på riktig måte etter avsluttet bruk, ved å følge disse trinnene: 1) Trykk på STOPP. 2) Ta ut nødnøkkelen (bare HS – 10). 3) Sørg for sikker oppbevaring av systemet.
7. Hvis produktet ikke skal brukes på lengre tid, ta ut batteriet fra senderen og slå av strømforsyningen til mottakeren.

6. Prøvekjøring

Kontroller at alt er riktig innkoblet. Åpne oljetilførselen og før spaken/spakene ut fra ventilen til motoren begynner å gå rundt. Kontroller at motoren kobler inn og ut på riktig måte. Kontroller at ingen slanger strekkes for hardt, klemmes eller skraper mot skarpe kanter og lignende. Ved radiostyring starter du senderen ved å holde inne START-knappen i noen sekunder og deretter prøvekjøre ved å trykke på UP ▲ og DOWN ▼. Hvis knappene ikke stemmer, må du snu om på kablene på ventilen og prøve på nytt.

7. Sikkerhetsinstruksjoner

1. Senderen må ikke utsettes for slag eller støt slik at den skades. Bytt batteriet når spenningen er lav. Unngå slag, støt og kast.
2. Åpne aldri dekslet hvis du ikke har teknisk kompetanse til å gjøre det. Det kan skade komponenter og forårsake personskaade.
3. Ikke test knappene blindt, det kan innebære alvorlig sikkerhetsrisiko.
4. Ikke bruk systemet i tordenvær eller kraftige forstyrrelser.
5. Slå av strømforsyningen til mottakeren etter avsluttet bruk og ta ut nødnøkkelen (bare HS – 10).

6. Unngå andre signalforstyrrelser ved å plassere mottakeren langt fra transformator, motor og forsyningskabler.
7. Mottakeren kan ikke installeres i fordelingsboksen. Den skal monteres over eller på egnet sted utenfor fordelingsboksen.
8. Fjernkontrollen for industriell bruk i HS-serien har en rekke fabrikkinnstilte ID-koder. Hvis to eller flere enheter benyttes i samme område, må forskjellige ID-koder velges. Hold frekvensene fra hverandre ved å kontrollere ID-koden på enten boksen, dekselet eller mønsterkortet. Hvis de to siste sifrene for to eller flere enheter er identiske (f.eks. 383C93), oppstår det forstyrrelser. Hvis det ikke er tilfelle, forstyrrer ikke signalene hverandre.

8. Nødssituasjon

Følg anvisningene nedenfor i nødssituasjoner.

1. Trykk på STOP
2. Dra i nøkkelen (bare HS – 10)
3. Slå av maskinen som styres.
4. Kontakt forhandleren for å få hjelp med å finne årsaken.

9. Vanlige problemer og løsninger

1. Hvis senderens indikatorlampe ikke blinker når knappen trykkes ned, kan det skyldes at batteriet ikke er satt inn riktig. Ta ut batteriet og sett det inn igjen.
2. Slå av mottakeren hvis den ikke får noe svar, vent i 20 sekunder og start på nytt.
3. Hvis rekkevidden reduseres eller mottakeren arbeider uregelmessig, kan det skyldes lavt batterinivå. Bytt ut batteriet.
4. Andre vanlige problemer og løsninger.

Problem	Mulig årsak	Tiltak
Kommandoknapp gir ikke noe svar	1. Dårlig kontakt med plinter	Trekk til skruene
	2. Skadet AC-kontaktor	Bytt AC-kontaktor
	3. Dårlig kontakt med kontakten i mottakeren.	Åpne dekselet på mottakeren, løft opp kontakten og sett den på plass igjen.
Svaret er uregelmessig og rekkevidden reduseres	1. Svak strømforsyning til sender	Kontroller senderens indikatorlampe og bytt batteriene hvis lampen lyser svakt
	2. Forstyrrelser	Pass på at ingen andre radiostyringsenheter bruker samme kanal innen 100 m
	3. Feil plassering av mottaker	Mottakeren skal ikke plasseres inne i et metalldeksel og skal være plassert minst 0,5 m fra generator og transformator
	4. Skadet høyfrekvensselement	Kontakt autorisert tekniker eller lokal representant
Ikke noe fullstendig svar	1. Svak strømforsyning eller skadet sender	Bytt batteriene eller senderen
	2. Svak strømforsyning til mottaker	Kontroller krets og strømforsyning
	3. Strømforsyningen tilsvarer ikke angitt spenning for mottakeren	Kontroller etiketten på mottakeren og velg forsyning med riktig spenning
	4. Skadet sikring i mottakeren	Åpne dekselet på mottakeren og bytt sikring
	5. Mottakeren er skadet på grunn av feil tilkobling	Kontakt autorisert tekniker eller lokal representant

* Hvis ingen av tiltakene ovenfor utbedrer problemet, kontakt forhandleren eller distributøren

10. Service og vedlikehold

Sluttproduktet er kontrollert og godkjent og skal oppfylle angitte spesifikasjoner. Hvis produktet er riktig installert, fungerer det effektivt og sikkert. Les disse anvisningene nøye, slik at du kjenner til rettighetene dine. Kontakt forhandleren eller distributøren hvis du har spørsmål.

Kontroller produktet nøye før montering.

Les brukerhåndboken nøye før bruk.

Oppbevar boksen, tilbehøret og brukerhåndboken på et trygt sted til bruk ved senere servicebehov.

Anmerkninger

Erstatning kan utelukkende gis i garantitiden. Selskapet er ikke ansvarlig for direkte, indirekte eller uforutsette skader, følgeskader eller andre tilsvarende skader. OBOHOS Electronic Technology Co., Ltd forbeholder seg retten til endelig tolking av eventuelle punkt som mangler.