

FARMA®

 FORS MW



www.forsmw.com

FARMA-MALLISTO

Näin kaikki alkoi | FARMA®

Fors Mekaniska Werkstadin (Fors MW:n) perustaja Leif Fors oli yrittäjä sanan täydessä merkityksessä. Kuten usein on yrittäjien kohdalla, hän ei ollut niinkään kiinnostunut lopputuloksesta vaan siihen johtavasta prosessista.

1980-luvun lopulla hän ei osannut vielä kuvitella, että konebisneksestä kasvaisi yksi Euroopan suurimmista metsä- ja maatalouskoneiden tuotantolaitoksista, ja vieläpä Virossa. Leif kertoi tarinan siitä, miten kaikki alkoi: ”80-luvun lopulla nousin Viron lauttaan. Pääasiallinen syy matkalleni oli uteliaisuus ja aimo annos yleistä kiinnostusta. Perillä minua hätkähdytti vain 400 kilometrin päässä Ruotsista asuvien virolaisten kohtaama puute.

En voinut ummistaa silmiäni, kohauttaa olkiani ja matkustaa takaisin kotiin. Koin yrittäjänä velvollisuudekseni tehdä jotakin. Niin siis jäin enkä oikeastaan koskaan palannut. Näin puutetta, mutta myös mahdollisuuksia.



Näin mahdollisuuden luoda itselleni tulevaisuuden ja samalla osallistua, vaikuttaa asioihin ja luoda paremman tulevaisuuden muillekin.” Fors MW perustettiin vuonna 1992, joten se on vanhin Virossa toimiva ruotsalainen yritys.

Leif jatkoi tarinaansa: ”Aluksi yritys valmisti kaikkea pyörösahois- ta kynttilänjalkoihin, mutta kannattavuus oli vähän niin ja näin. Ajatus puutavaravaunun valmistamisesta syntyi, koska olin kiinnostunut metsäteollisuudesta.” Kävimme tuumasta toimeen, ja ensimmäinen FARMA-vaunu rakennettiin tehtaalla. Laatu ei ollut alkuun kovin mainittavaa, mutta hinta oli ennennäkemätön. Pie- nillä metsänomistajilla oli ensimmäistä kertaa varaa hankkia oma vaunu, ja myynti lähtikin pian kasvuun. Tuolloin tuotannossa oli vain yksi FARMA-malli, mutta nykyään merkki on yksi Euroopan myydyimmistä metsävaunuista ja malleja on saatavana runsaasti. Niitä voi myös muunnella lähes loputtomiin. Vaunun suosio ei liity mihinkään yksittäiseen ominaisuuteen, vaan siihen, että olemme onnistuneet pitämään myyntihinnan alhaisena vaikka tuote on erittäin laadukas.

Leif jatkoi tarinaansa: ”Olen aina pitänyt metsästä, minkä ansiosta kiinnostuin myös maasta ja maaperästä. Niinpä aloitin 90-luvun alkupuolella oman metsä- ja maataloustoiminnan Virossa. Nykyään tila kattaa 1357 hehtaaria, josta 900 hehtaaria on metsää. Metsävaunun valinta oli selvä, ja Fors MW:n tuotteita onkin vuosien mittaan testattu tilalla monipuolisesti. Monesti tulim maanantaiaamuna tehtaalle tehtyäni viikonlopun ahkerasti töitä tilalla ja sain koko työporukan mukaan pohtimaan jotakin tiettyä asiaa, kuten sylinterin vääränlaista asennusta. Sen ansiosta opimme paljon matkan varrella. Opimme käyttämään tuotteitamme oikeasti.” Nykyään Fors MW on menestyksekkäs, satoja ihmisiä työllistävä yritys, jolla on tytäryhtiöt Ruotsissa ja Kiinassa.

Sen valikoimissa on kolme markkinoiden johtavaa tuotemerkkiä: FARMA, BIGAB ja FARMA-N (aiemmin NIAB). Fors MW:n toiminnan aikana on tapahtunut paljon. Viron pankkien romahdus vuonna 1997 ajoi yrityksen lähes konkurssiin. Eräänä helmikuuisena yönä vuonna 2006 matkapuhelimeen yhdistetty palohälytys alkoi soida aamuvuodelta. Ajoin tuhatta ja sataa tehtaalle, jossa näin elämäntyöni katoavan liekkeihin”, Leif muisteli. Palon aiheuttamat vauriot olivat niin mittavat, että se jäi historiaan Viron suurimpana teollisuuspalona.

Jälkikäteen ajateltuna juuri kriisit opettavat eniten. Toiminnan aloittaminen uudelleen palon jälkeen vaati tarkkaa suunnittelua. Fyysinen jälleenrakennus vaati paljon, ja halusimme myös edelleen päättäväisesti vastata markkinoiden kysyntään ja tuoteisiimme liittyviin toiveisiin. Tuloksena yrityksen toiminta elpyi nopeasti. Onnistuimme luomaan tasapainon jälleenrakennuksen ja tuotekehityksen välille – olihan juuri innovointi ollut alkuunpaineva voima Fors MW:n historiassa.

Tuotekehitys on ollut toimintamme ytimessä koko yrityksen olemassaolon ajan. Olemme aina pyrkineet myös kehittämään toimintaamme ja teemme niin vastakin. Valitettavasti Leif menehtyi syöpään monivuotisen taistelun uuvuttamana huhtikuussa 2015. Nykyisin yritystä johtaa seuraavan sukupolven edustaja, Leifin tytär Ulrica Fors.

Menneisyytemme on opettanut meitä suhtautumaan tulevaisuuteen nöyrästi. Tiedämme, että mitä tahansa voi tapahtua, ja että menestys mitataan joka päivä uudelleen innovaatioiden ja asiakontaktien kautta. Seuraa matkaamme sosiaalisessa mediassa.



Sisällys:

Miksi valita FARMA?	4
FARMA Classic.....	6
FARMA T6	7
FARMA T7/T8.....	8
FARMA T9F/T10F	9
FARMA G2.....	10
FARMA T10 G2/T12 G2/T14 G2.....	11
FARMA Kaksoisrunko	13
FARMA T17.....	14
Perinteiset kuormaimet	16
C3.8/C4.2/C4.6S/C4.6D.....	16
C5.1/C5.3.....	17
C6.3/C6.7.....	18
C7.2/C8.5.....	19
X-CEL-kuormaimet.....	20
C5.0/C8.0/C10.2.....	20
Z-kuormaimet.....	21
Z6.6/Z8.0.....	21
Kuormainten lisävarusteet.....	22
Puutavaravaunujen lisävarusteet	26
FARMA-N 5–15 B/C -traktoriprosessori.....	28
FARMA BC18/BC25 -kaatopää.....	30
FARMA SG1000TM -juontokoura	31
FARMA LL1000 -puutavarakoura	31
FARMA FH100 -niittopää.....	31
Matriisi.....	33
Kuormaimen mittapiirros/tekniset tiedot	34
Vaunun mittapiirros/tekniset tiedot.....	35

Katso tiedot varustevaihtoehdoista esitteen lopusta.

HUOM! Tämän luettelo koskee vain mainittua maata. Pidämme oikeuden tietojen muutoksiin ilman ennakoilmoitusta.

Kaikki kuvat ovat vain havainnollistavia.

Valmistaja ei vastaa siitä, että laitteisto täyttää CE-hyväksynnän lisäksi mitään muita kansallisia, alueellisia tai paikallisia vaatimuksia.

Painot ja erittelyt vastaavat laitteiston teknistä kapasiteettia ihanteellisissa olosuhteissa.

Paikalliset määräykset on otettava huomioon.

Miksi valita FARMA?



METSÄNOMISTAJIEN SUUNNITTELEMA

FARMA on perheyriksen tuotemerkki, ja vaunun suunnitteli alun perin yrityksen perustaja Leif Fors. Leifin suurin intohimo oli viettää aikaa metsässään. Hyvin suojatut letkut ja sylinterit, traktoria hyvin seuraava vaunu sekä suuri maavara ja litteä-rakenteinen alusta, joka väistää kivet ja kannot, olivat Leifille erittäin tärkeitä yksityiskohtia, kuten myös vaunun kestävyys ja kuormainten tehokas suorituskyky.

Leif menehtyi valitettavasti vuonna 2015, mutta hänen perintönsä elää edelleen. Tunnemme asiakkaidemme tarpeet, sillä kaikki metsätalousinsinöörimme omistavat metsää ja hoitavat omia metsätilojaan, ja kaikki tuotteemme testataan perheen tilalla. Se takaa meille syvällisen ymmärryksen asiakkaidemme tarpeista ja heidän arjestaan.



HELPPO HUOLTO

FARMA on suunniteltu helposti huollettavaksi. Voitelupisteet ovat helposti ulottuvilla ja ne on ryhmitelty yhteen, jotta huolto hoituisi helposti ja nopeasti. Voit luottaa siihen, että letkut eivät pääse yllättäen rikkoutumaan käytössä, sillä FARMA on panostanut huomattavasti kehitystyöhön, jotta letkut ovat helposti vaihdettavissa sekä vaunussa että kuormaimessa.



RAKENNETTU KÄYTETTÄVÄKSI

FARMA-tuotteet on rakennettu käytettäväksi ja pitkäikäisiksi. Niissä käytetään usein suurlujuusterästä. Kaikki tuotteet on pinnoitettu kaksikomponenttimaalilla, joka antaa kestävä kiillon. Kääntöpöytä kestää tuhansien käyttäjien päivittäisen käytön. Kääntöpöytä on täytetty öljyllä ja siinä on ylä- ja alalaakerit, jotka minimoivat c-pyörän kulumisen. Sen ansiosta kääntöpöytä on pitkäikäinen ja vaatii vain vähän huoltoa.



ALUSTA LOPPUUN

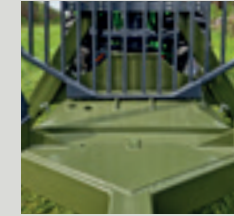
FARMA suunnittelee ja valmistaa itse suurimman osan tuotteidensa rakentamiseen tarvittavista osista. Oma täysimittainen tuotanto ei ehkä ole täysin ainutlaatuisia toimialallamme, mutta se ei myöskään ole aivan tavanomaista. Me FARMAlla olemme vakuuttuneita siitä, että omien tuotteiden valmistaminen alusta alkaen antaa meille syvällisen ymmärryksen tuotteistamme sekä lisää joustavuutta. Puhumattakaan laadunvalvonnasta, jota voimme hallita koko valmistusprosessin ajan. Me kutsumme konseptia nimellä "alusta loppuun".



FARMA – LIIKEKUMPPANISI

FARMA on luotettava kumppani, joka toimittaa asiakkailleen täydelliset ratkaisut sekä tehokkaat jälkimarkkinointipalvelut, jotka sisältävät varaosavaranon sekä asiakaslähtöiset huoltopalvelut. Kaikki asiakkaamme ovat meille yhtä tärkeitä, aina pientä puutavaravaunua etsivistä asiakkaista ammatturakoitsijoihin, jotka tarvitsevat raskaita koneita.

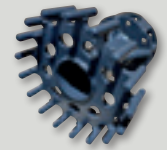
RUNKO-OHJAUS



FARMA on tunnettu puutavaravaunuihin, joiden suorituskyky metsäympäristössä on runko-ohjauksen ansiosta erittäin hyvä. Runko-ohjauksen sijoi-tuspaikka 9- ja 10-tonnisisä malleissa alustan takaosassa on palkittu lukuisia kertoja vuosien varrella. Tämän ominaisuuden ansiosta vaunu seuraa traktoria äärimmäisen tarkasti. G2-sarjassa on kaksi huolellisesti suojattua vaununohjauksylinteriä, joiden ansiosta vetoaisaan saadaan tasainen vääntövoima.

VETO KAIKKIIN VAUNUMALLEIHIN

Kaikkiin FARMAn vaunumalleihin saa veto-moottorin lisävarusteena. Saatavana on Robson Drive 4WD tai hydraulinen Black Bruin 2WD- tai 4WD-napamoottori – valinta on sinun.



FARMA-LISÄVARUSTEET – PARASTA VASTINETTA RAHALLE



FARMAn tuotevalikoima sisältää myös markkinoiden edullisimmat kourat eri kokoluokissa. Siitä löydät kaiken tarvitsemasi risukourista kauhakouriin. Kourien sisäkeuhat ovat suosittuja lisäosia, jotka lisäävät kourien käyttö-mahdollisuuksia.

Classic | FARMA®

FARMA Classic -puutavaravaunut on tehty tarjoamaan käyttäjälle äärimmäisen taloudellisen ja kestävä kokonaisratkaisu – vuodesta toiseen. FARMA Classic on oikea valinta, kun etsit

yksinkertaista vaunua, joka tekee työnsä ja kestää paineet. 15 000 markkinoilla olevaa Classic-vaunua kertoo siitä kaiken.



FARMA T6

FARMA T6 on helposti ajettava puutavaravaunu yksinkertaisiin metsätöihin. Se on joustava vaunu käyttäjille, joiden traktoreissa on alhainen öljyvirta, mutta jotka haluavat silti puutavaravaunun, joka tekee sen, mitä lupaa.

Markkinoilla kaivattiin pidempää kuormainta pienimpään puutavaravaunumalliimme T6:een. Uuden rakenteen ja vahvistetun nosturitason ansiosta FARMA T6 voidaan nyt varustaa jopa C5.0-kuormaimilla.



T6	
C3.8	✓
C4.2	✓
C4.6	✓
C5.0	✓

CT 5.0-6

Kuvissa olevat vaunut saattavat sisältää lisävarusteita, kuten jatkotolppia.

LISÄVARUSTEET



JATKOPANKKO

Jatkopankko, joka kierretään keskiosaan takaa ja lukittuu paikalleen. Mukana kaksi tukea. Pankon ansiosta vaunua voi käyttää myös erikoispitkien runkojen kuljetukseen.

Jatkopankkoon voidaan asentaa taitettavilla lamppuilla varustetut vaunuvalot.

FARMA T7

FARMA T7 on pienin runko-ohjauksella varustettu puutavaravaunumme. Runko-ohjaus saa vaunun toimimaan huomattavasti joustavammin metsässä ja ehkäisee kasvavien puiden vahingoittumisriskiä. Vaunussa on vakiovarusteina runko-ohjaus ja hydrauliset alaslaskettavat tukijalat.

Kuvassa on T7:n vanha versio. Vaunussa on nyt sama vahvistettu nosturitaso kuin T6-mallissa. FARMA T7-puutavaravaunussa voidaan siis käyttää kuormaimia aina malliin C 5.3 saakka.



FARMA T8

FARMA T8 on vankka puutavaravaunu, jonka tukijalat ovat hyvin suojassa etusermin ollessa nostettuna. Vaunussa on vakiovarusteina käännettävät hydrauliset tukijalat ja kolme pankkoa. Puutavaravaunumalli, joka sopii monille aktiivisille metsänomistajille.

Kuvassa on T8:n vanha versio. Vaunussa on nyt sama vahvistettu nosturitaso kuin T6-mallissa. FARMA T8-puutavaravaunussa voidaan siis käyttää kuormaimia aina malliin C 6.3 saakka.



T7 | T8 | FARMA®

FARMA T9F

FARMA T9F on yli 10 vuoden ajan ollut yksi markkinoiden suosituimmista puutavaravaunuista. Rungon takaosaan sijoitetun runko-ohjauksen ansiosta kyseessä on helposti käsiteltävä vaunu, joka seuraa hyvin traktoria metsässä. Uusimmassa FARMA T9F on varustettu kiinteällä, matalalle sijoitetulla nosturitasolla, jonka ansiosta työhön on hyvä näkyvyys traktorin ohjaamosta. FARMA T9F on saatavana teleskooppisilla tai taitettavilla tukijaloilla – valinta on sinun.

FARMA T10F

FARMA T10F on monella tavoin samanlainen kuin pikkuveljensä. Se on varustettu ylivertaisella runko-ohjauksella, hyvän näkyvyyden tarjoavalla sermillä sekä pultatuilla taitettavilla tai teleskooppisilla tukijaloilla. Mallien suurimpina eroina ovat kuormatilavuus ja pyörätkoko.



T9F	T10F
C5.1 ✓	C6.3 ✓
C5.3 ✓	C6.7 ✓
C6.3 ✓	
C6.7 ✓	

CT 6.3–9F

VETO



VETO ON SAATAVANA LISÄVARUSTEENA
KAIKKIIN VAUNUMALLEIHIN.

> ROBSON DRIVE 4WD

> BLACK BRUIN

2WD, 4WD -NAPAMOOTTORI

LUE LISÄÄ VETOMOOTTORISTA SIVULTA 32.

T9F | T10F | FARMA®

G2 | FARMA®

FARMA G2 on metsäalan ammattilaisten metsäalan ammattilaisille kehittämä. Se edustaa askelen edellä olevaa innovatiivista suunnittelua ja teknistä kehitystä. FARMA G2 on vankka

kuormatraktori-tyylinen vaunu. Kahdeksankulmaisen rungon viistojen pintojen ansiosta vaunu väistää helpommin kannot metsässä ajettaessa.



T12 G2	
C6.3	✓
C6.7	✓
C7.2	✓
C8.5	✓

T10 / T12 / T14 G2

FARMA esittelee ylöspäin uuden mallisuojatun puutavaravaunujen sarjan nimellä FARMA G2. Se on kehitetty täyttämään tiukat vaatimukset tuotavuuden, tehokkuuden ja muotoilun suhteen. Vaunuissa on suuri maavara ja ne ovat valmiina vastaamaan vaikeimpiinkin haasteisiin.

Vaunusarja on varustettu useilla siirrettävillä pankoilla, joten niitä voidaan säätää puutavaran pituuden mukaan. Vaunun kaksi runko-ohjaussylinteriä tuottavat vetoaisaan tasaisen vääntömomentin.

Letkujen veto keskiprofiilin sisällä ja takavalojen integrointi runkoon antaa niille hyvän suojan metsätöissä. Vakiovarustetaso on korkea. Vaunu voidaan erikoisvarustaa jo tehtaalla useilla lisävarusteilla.

Kaikki mallit voidaan varustaa vedolla, kuten Robson Drive 4 WD:llä tai vaihtoehtoisesti Black Bruin 2 WD/4WD -napamoottorilla.



VETO ON SAATAVANA LISÄVARUSTEENA. MALLIN MUKAAN VAUNUSSA ON SEURAAVAT VARUSTEET:

	T10 G2	T12 G2	T14 G2
Hydraulisesti taittuva etusermi		●	●
3 pankkoa	● (Black Bruin)	● (Black Bruin)	● (Black Bruin)
4 pankkoa	● (Robson)	● (Robson)	● (Robson)
Vetokuvioidut renkaat	●	●	●

● = Sisältyy toimitukseen



T14 G2	
C6.7	✓
C7.2	✓
C8.0	✓
C8.5	✓

T14G2 | FARMA®

Kuvissa olevat vaunut saattavat sisältää lisävarusteita, kuten jatkooppia.

Kaksoisrunko | FARMA®

FARMAn kaksirunkoiset vaunut on suunniteltu suurien kuormien kuljettamiseen ja käytettäväksi sekä tiellä että maastossa.

Vääntöjäykät kaksoisrunkomme ovat hyvin mitoitettuja ja soveltuvat kovaan päivittäiseen työhön.



– Metsänomistajille, jotka vaativat hyvää tuottavuutta

Tutustu FARMA T17 -puutavaravaunuun. Se on Euroopan markkinoille kehitetty puutavaravaunu, joka on suosittu myös Pohjoismaissa. T17 on kaksoisrunkoinen vaunu metsänomistajille, jotka kuljettavat suuria tavaramääriä ja arvostavat hyvää tuottavuutta. 630 mm:n maavara ja pieni maanpaine takaavat erinomaisen etenevyyden.

T17:n kuormapituus on 5400 mm, mikä yhdessä 3,3 m²:n kuormapinta-alan kanssa tekee FARMA T17:stä todella tehokkaan kumppanin metsätöissä. Suuresta koostaan huolimatta FARMA T17 on yllättävän joustava ja seuraava. Siihen vaikuttaa pitkälti 40 asteen runko-ohjaus, jossa kiinnitys on Farmalle tyyppilliseen tapaan pitkällä vaunun takaosassa.

Teknisten ominaisuuksien ja varusteiden osalta FARMA T17 on joustava vaunu, johon asiakas voi valita joko napa- tai Robson-vedon tai vaihtoehtoisesti ajon ilman vetoa maantieliikenteessä. Vaunu on varustettu alaslaskettavilla tukijaloilla vakauden lisäämiseksi. T17 on kehitetty käytettäväksi pisimpien ja tehokkaimpien kuormaimiemme kanssa. Vaunu voidaan varustaa kääntyvillä tuilla ja kuormapanakoilla. Tarvittaessa vaunuun voidaan asentaa lisäpankkoja.

T17-vaunu on saatavana varustettuna 500/60-22.5–710/40-22.5 -koisilla renkailla.

INTEGROIDUT LED-VALOT



VAHVAT TUKIJALAT



ROBSON DRIVE 4WD / NAPA VETO 2WD, 4WD



Black
BRUIN

T17 | FARMA®

T17	
C6.7	✓
C7.2	✓
C8.5	✓
X-CEL	
C8.0	✓
C10.2	✓



Kuvissa olevat vaunut saattavat sisältää lisävarusteita, kuten jatkokolppia.

CT 10.2-17

Perinteiset kuormaimet | FARMA®

C3.8

C4.2

C4.6S

C4.6D



	C3.8 G2	C4.2 G2	C4.6 S G2	C4.6 D G2
Ulottuma (m)	3,8	4,2	4,6	4,6
Nostomomentti, brutto (kNm)	24	24	31	31
Kouran koko	0.12/0.16	0.12/0.16	0.12/0.16/0.20	0.12/0.16/0.20
Rotaattori	3	3	3	3
Kääntömomentti (kNm)	5	5	5	10
Kääntökulma (astetta)	370	370	360	360
Työpaine (bar)	190	190	190	190
Suosittelu virtausnopeus (l/min)	10–35	10–35	20–50	20–50
Puomin jatkeen liikepituus	–	0,6	–	–
Nostokapasiteetti 4 m pituudella ilman kouraa ja rotaattoria	–	530	630	630
Nostokapasiteetti maksimipituudella (ilman kouraa/rotaattoria) (kg)	530	480	610	610

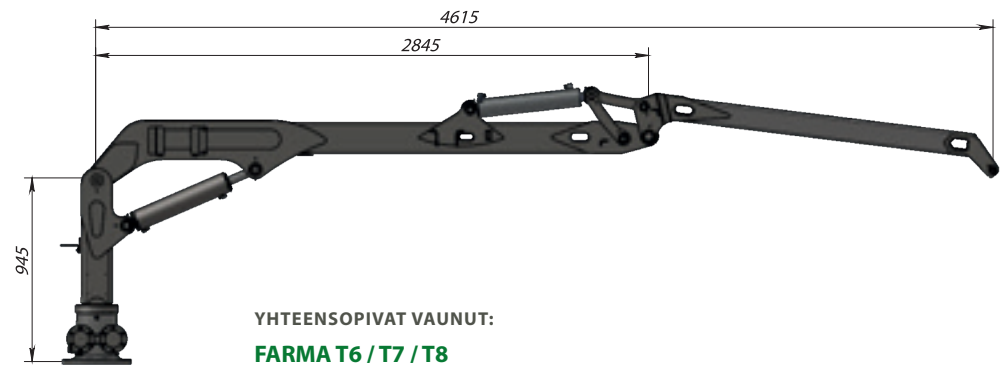
C3.8 G2



C4.2 G2



C4.6S / C4.6D G2



C5.1

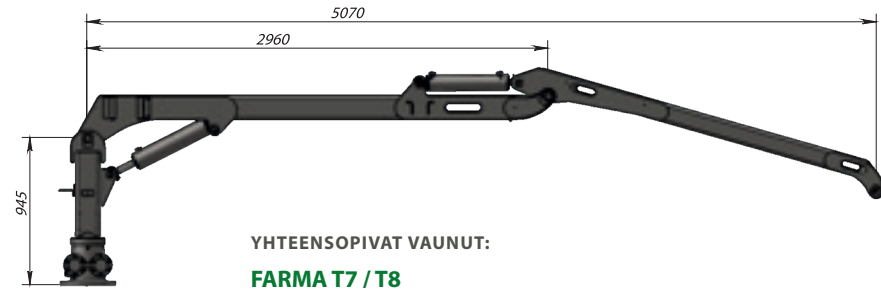
C5.3



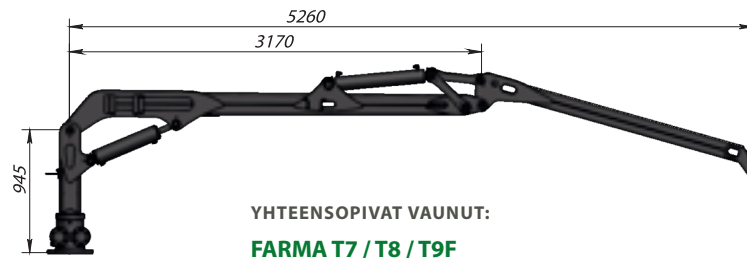
FARMA 5.3 G2

	C5.1	C5.3 G2
Ulottuma (m)	5,1	5,3
Nostomomentti, brutto (kNm)	31	39
Kouran koko	0.12/0.16/0.20	0.12/0.16/0.20
Rotaattori	3	3
Kääntömomentti (kNm)	8,8	10
Kääntökulma (astetta)	360	360
Työpaine (bar)	190	190
Suositteltu virtausnopeus (l/min)	20–50	20–50
Puomin jatkeen liikepituus	–	–
Nostokapasiteetti 4 m pituudella ilman kouraa ja rotaattoria	830	810
Nostokapasiteetti maksimipituudella (ilman kouraa/rotaattoria) (kg)	490	615

C5.1



C5.3 G2



C6.3

C6.7



	C 6.3 G2	C 6.7 G2
Ulottuma (m)	6,3	6,7
Nostomomentti, brutto (kNm)	39	42
Kouran koko	0.12/0.16/0.20	0.16/0.20
Rotaattori	3	3
Kääntömomentti (kNm)	10	10
Kääntökulma (astetta)	360	360
Työpaine (bar)	190	190
Suositteltu virtausnopeus (l/min)	20–50	20–50
Puomin jatkeen liikepituus	1,1	1,45
Nostokapasiteetti 4 m pituudella ilman kouraa ja rotaattoria	790	760
Nostokapasiteetti maksimipituudella (ilman kouraa/rotaattoria) (kg)	500	490

C6.3 G2



C6.7 G2



C7.2

C8.5



FARMA 8.5D

	C7.2 G2	C8.5 G2
Ulottuma (m)	7,2	8,5
Nostomomentti, brutto (kNm)	62	62
Kouran koko	0.20/0.24	0.20/0.24
Rotaattori	4	4
Kääntömomentti (kNm)	16	16
Kääntökulma (astetta)	380	380
Työpaine (bar)	190	190
Suositteltu virtausnopeus (l/min)	40–70	40–70
Puomin jatkeen liikepituus	1,45	2,9
Nostokapasiteetti 4 m pituudella ilman kouraa ja rotaattoria	1200	1100
Nostokapasiteetti maksimipituudella (ilman kouraa/rotaattoria) (kg)	700	520

C7.2 G2



C8.5 G2



C5.0

C8.0

C10.2



X-CEL C10.2

X-CEL	C5.0	C8.0	C10.2
Ulottuma (m)	5	8	10,2
Nostomomentti, brutto (kNm)	34	84	84
Kouran koko	0.12/0.16	0.24/0.28	0.24/0.28
Rotaattori	3	4/5.5/6	4/5.5/6
Kääntömomentti (kNm)	10	24	24
Kääntökulma (astetta)	360	366	366
Työpaine (bar)	190	210	210
Suosittelu virtausnopeus (l/min)	20–50	50–120	50–120
Puomin jatkeen liikepituus	1,1	1,97	3,93
Nostokapasiteetti 4 m pituudella ilman kouraa ja rotaattoria	690	1415	1300
Nostokapasiteetti maksimipituudella (ilman kouraa/rotaattoria) (kg)	560	790	500

C5.0 X-CEL



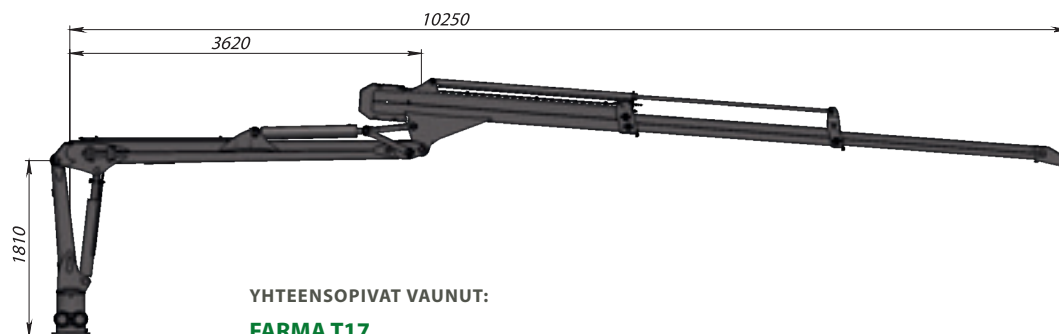
YHTEENSOPIVAT VAUNUT:
FARMA T6 / T7 / T8

C8.0 X-CEL



YHTEENSOPIVAT VAUNUT:
FARMA T14 / T17

C10.2 X-CEL



YHTEENSOPIVAT VAUNUT:
FARMA T17

Z-kuormaimet | **BIGAB®**

Z 6.6

Z 8.0

BIGAB-tuotemerkillä tarjoamme Z-kuormaimia kokoluokissa 6,6 ja 8,0 m. Nopeasti avautuva ja kompakti kuormain, jolla on todella hyvä suorituskyky. Ainutlaatuisen seisonta-asennon ansiosta voit kuormata vaunun maksimikapasiteettiin asti aina kuormainta käytettäessä.

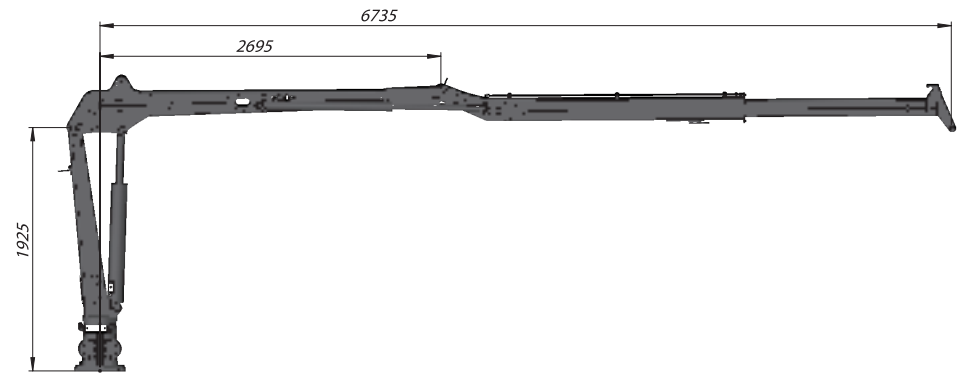


BIGAB Z 8.0

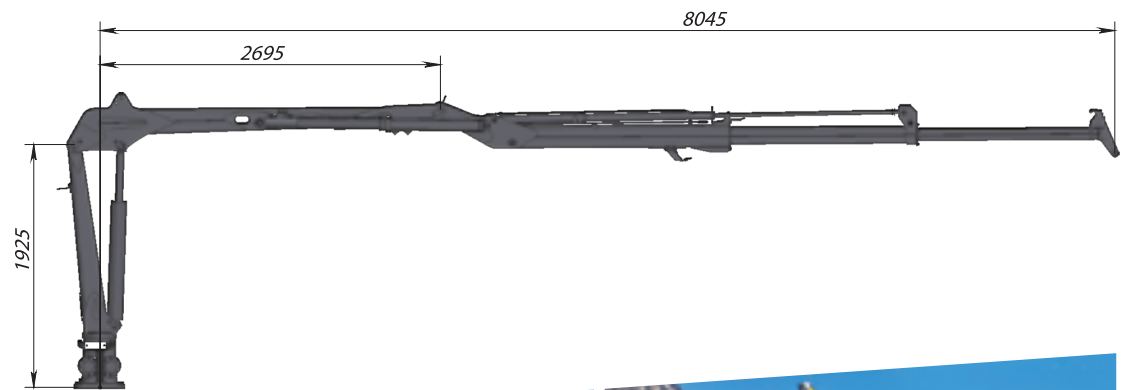
	Z 6.6	Z 8.0
Ulottuma (m)	6,6	8,0
Kääntökulma (°)	380	380
Puomin jatkeen liikepituus (m)	1,45	2,65
Paino mukaan lukien kauhakoura 160 l / kuormaimen paino (kg)	1 012/820	1 062/870
Paino mukaan lukien kauhakoura 200 l / kuormaimen paino (kg)	1 022/820	1 072/870
Paino mukaan lukien koura 0.20* / kuormaimen paino (kg)	952/820	1 000/870
Nostokapasiteetti maksimiulottumalla (ilman kouraa ja rotaattoria) (kg)	750	590

*Paino kouran ja rotaattorin kanssa.

Z 6.6



Z 8.0





MONIVIPUISET OHJAIMET

5-, 6- ja 7-vipuinen venttiilikokoonpano on kevyt, kokonaan valettu lohko, kun taas 8-vipuinen kokoonpano koostuu osista ja on painavampi. 5 toimintoa riittää, jos kuormaimessa ei ole jatketta, muuten tarvitaan 6 toimintoa. Jos kuormaimessa on tukijalat, vaaditaan 7 toimintoa ilman jatketta. ja 8, jos puomissa on jatke. Kuvassa on 7-vipuinen venttiilikokoonpano.



SÄHKÖINEN ON/OFF-OHJAIN

Suosituin ohjaimemme on sähköinen on/off-kokoonpano lähinnä sen alhaisen painon ja hinnan vuoksi. Ohjain koostuu kahdesta osasta. Ohjaimen sähköisiä toimintoja ohjaava osa on asennettu kuormaimessa olevaan suojakoteloon. Toinen osa on ohjaamoon nostettava 4-toiminen painikkeilla varustettu ohjain. Sähköisen on/off-ohjaimen toiminnot ovat tukijalat, koura ja tarvittaessa nosturin jatke.



2+3 VIPUA/2+4 VIPUA

Venttiilikokoonpanot näyttävät ensisilmäyksellä samankaltaisilta, mutta ne eroavat toisistaan merkittävästi painon ja vipujen määrän suhteen. 2+3-lohkot ovat kokonaan valettuja ja 10 kiloa kevyempiä kuin 2+4-lohkot, jotka on koottu erillisistä komponenteista. 2+3-lohkoissa tukijalkoja ja kouraa ohjataan kolmella keskimmaisella vivulla. 2+4-lohkoissa on myös jatke, joten keskellä on neljä vipua. Kuvassa on 2+4-vipuinen malli.



2+2 VIPUA XYZ (60L/80L)

8-toiminen venttiili, jossa koordinaattivipujen X-Y-Z-ohjaus. Vivun Z-toiminto tarkoittaa, että venttiili on varustettu myös momenttitoiminnolla. X-Y-Z-venttiili yksinkertaistaa kuormaimen käyttöä, koska kaikkia toimintoja voidaan ohjata kahdella koordinaattivivulla. Keskellä oleva vipu ohjaa tukijalkoja. Venttiileitä on saatavana 2 kokoa, 60 l/min ja 80 l/min



VENTTIILILOHKO



VIRTAUKSENJAKOVENTTIILI

Virtauksenjakoventtiin avulla öljy ohjataan sinne, missä sitä tarvitaan, eikä "helpointa tietä", kuten tavanomaisissa venttiileissä. Miniohjaussauvalla ohjattava venttiili tuottaa proportionaaliohjauksen kaikille toiminnoille. Siinä on monipuoliset säätömahdollisuudet kuljettajakohtaiseen sovitukseen. Venttiilissä on myös kuorman tunnistava toiminto.



SÄHKÖINEN PROPORTIONAALIOHJAUS KAUKO-OHJAIMELLA

Oletko kyllästynyt hydraulilietkuihin, jotka pitää liittää traktoriin? Silloin radiotoiminen proportionaaliohjaus saattaa olla sinulle oikea ratkaisu. Vaunun ja traktorin välinen yhteys toteutetaan sähkökaapelilla ja kahdella hydraulilietkulla, joista toinen on painetta varten ja toinen paluuletku traktorista. Ohjaimeen on saatavana melaohjaimet tai ohjausvivut, ja se on ohjelmoitavissa käyttäjän tarpeiden mukaan. Kuvassa on ohjausvivoilla varustettu radio-ohjain.

Kuormainten lisävarusteet | FARMMA®



HYDRAULINEN SERVO

FARMAN valikoimaan kuuluu myös hydrauliservo (niin kutsuttu matalapaineservo), jota ohjataan ohjaussauvoilla samaan tapaan kuin proportionaaliohjausta. Molemmissa järjestelmissä venttiilit on asennettu kuormaimiin, mutta niiden erona on, että proportionaaliohjaus kytketään vaunussa olevaan ohjaimiin sähkökaapeilla ja hydrauliservo matalapaineletkuilla. Hydrauliservoratkaisu vaatii enemmän kokoonpanotöitä ohjaamossa.



SÄHKÖINEN PROPORTIONAALIOHJAUS OHJAUSVIVULLA

Vähemmän hydraulilietkua nostettavana? Sähköinen proportionaaliohjaus saattaa olla oikea valinta. Vaunun ja traktorin välinen yhteys toteutetaan sähkökaapelilla ja yhdellä hydraulilietkulla. Kuormainta ohjataan kahdella ohjaamoon asennetulla ohjausvivulla. Koska venttiilit ovat proportionaalisesti ohjattavia, ohjaus tapahtuu herkästi ohjausvivoilla, toisin kuin sähköistä on/off-venttiiliä käytettäessä. Ohjaus on myös ohjelmoitava.



SÄHKÖINEN PROPORTIONAALIOHJAUS KOSKETUSNÄYTÖLLÄ

Sähköisen proportionaaliohjauksen lisäksi järjestelmää on täydennetty CAN-BUS-järjestelmällä, jossa on kosketusnäyttö ja ohjausvivut. Näytön avulla voit säätää kaikki kuormaimen nopeudet optimaalisiksi. Järjestelmän käyttäjää on helppo vaihtaa, joten kaikilla käyttäjillä voi olla omat suosikkiasetuksensa kuormaimessa.

FARMAN KOURAVALIKOIMA



KOURA G2

Edullisesta FARMA Generation 2 -kourasarjasta on tullut erittäin suosittu. Kouran rakenne helpottaa sen täyttämistä ja "pureutumista" puuhun. Kouravalikoima sisältää koot 0.12, 0.16, 0.20, 0.24 ja 0.28. Katso sivulla 29 olevasta matriisista, mikä koura on vakiovarusteena kussakin vaunumallissa ja mitä vaihtoehtoja on saatavilla.



SISÄKEKAUHA G2

Sisäkekauhat ovat helppo ja kustannustehokas tapa täydentää kouraa, jolloin se soveltuu soran kuormaukseen, ojien raivaukseen jne. Sisäkekauhat on helppo asentaa kuormaimessa olevaan FARMA G2 -kouraan. Sisäkekauhoja on saatavana G2-kouramalleihin 0.12, 0.16 ja 0.20.

Kuormainten lisävarusteet | FARMA®



RISUKOURA G2

FARMA on kehittänyt G2-sarjaan risukourat, jotka helpottavat risujen käsittelyä metsätyöissä. Tämä johtuu siitä, että hakkuutähteet (oksat ja latvat) eivät tartu yhtä helposti kouraan. Risukourasta on saatavana kaksi mallia, 0.12, 0.16 ja 0.20.



KOURAKAUHA G2

Generation 2 -kourakauhoja on kahta kokoa, 160- ja 200-litrainen, jotka soveltuvat eri käyttökohteisiin ja työmenetelmiin. Kuormaimen nykyinen koura korvataan kauhakouralla. Käyttökohteita ovat mm. ojien raivaus ja erilaisten materiaalien, kuten mullan, soran jne. kuormaus/purkaminen.



KOURAVAIMENNIN

FARMA-kouravaimennin helpottaa kouran kanssa työskentelyä. Se vakauttaa kouran heilumista. Kouravaimennin asennetaan kuormaimen ja rotaattorin väliin. Kouravaimennin on kasvattanut suosiotaan, koska monet uskovat sen helpottavan työskentelyä kourakuormaajan kanssa. Laite voidaan tilata lisävarusteena. Se on vakiovarusteena suuremmissa kuormaimissa.



MUUT KUORMAIMEN LISÄVARUSTEET **Kuormainten lisävarusteet** | **FARMA®**



TYÖVALO

FARMA-työvalo on saatavana lisävarusteena. Työvalo koostuu kahdesta LED-valonheittäimestä, jotka asennetaan pilarin kummallekin puolelle. Asennus voidaan tehdä jälkiasennuksena, mutta on taloudellisempaa tilata se suoraan kuormaimen oston yhteydessä.



VINSSI

FARMAn tuotevalikoimassa on kaksi aivan uutta radio-ohjattavaa vinssimallia. Radio-ohjaus helpottaa työskentelyä, mutta ennen kaikkea se tekee siitä turvallisempaa. Vinssistä on saatavana kaksi mallia: Pienempi versio soveltuu 3,8 m/4,2 m kuormaimiin, jossa on 30 metriä pitkä 5 mm:n vajjeri, ja suurempi versio yli 4,6 m:n nostureihin, joissa on vakiovarusteena 35 metriä pitkä 6 mm:n vajjeri.



VAIMENNIN KÄÄNTÖ/NOSTO

Haluatko ajaa pehmeämmin ja mukavammin? Haluatko suojata koneen rakennetta ja vähentää huoltotarvetta? Saatat tarvita kääntämiseen, nostamiseen ja laskemiseen suunnitellun vaimentimen. Vaimennin on suunniteltu siten, että öljy vaimentaa akun avulla nopeita kääntymis- ja puomiliikkeitä. Vaimennusaste on helposti säädettävissä.



3-PISTEASENNUS

Jos kuormain asennetaan traktorin kolmipistetukeen, tarvitaan kolmipistekiinnike, johon kuormain ruuvataan. Kiinnikkeestä on saatavana erilaisia versioita eri kokoisille nostureille. Tärkeää! Traktoriin asennetun kuormaimen kelluntatoiminto ei kuulu kuormaimen vakiovarustukseen. Jos tämä ominaisuus on tarpeen, se pitää tilata lisävarusteena.



KELLUNTATILA

Traktoriin asennettua kuormainta käytettäessä kuormaimessa pitää olla kelluntatoiminnot, jos koura lasketaan vaunun päälle. Se ei ole vakiovaruste kuormaimme, vaan se pitää tilata lisävarusteena. Kaikki venttiilit voidaan täydentää kelluntatoiminnoilla.



LISÄLAIDAT

Olemme suunnitelleet FARMA-vaunun lisävarusteeksi lisälaidat, jotka helpottavat pensaiden, oksien ja muun kevyen materiaalin kuljetusta. Lisälaidat on helppo asentaa tolppiin ja pulkata pohjalevyyn. Lisälaidat on valmistettu 3 mm:n teräksestä.



TYÖSKENTELYTASO

FARMA-on lisävarusteena saatavana vetoaisalle asennettava työskentelytaso.

Lisävaruste on kehitetty niille, joilla ei ole kääntyvää penkkiä ja joilla on vaikeuksia työskennellä ohjaamossa. Työskentelytason avulla vaunun kytkentä traktorin on hyvin yksinkertaista. Raskean venttiililohkon nosto ei ole enää tarpeen.



PTO-PUMPPU

FARMA-vaunuihin voi tilata tehdasasennetun hydraulikkajärjestelmän. Sarja sisältää voimanottoon asennettavan pumpun, säiliön, suodattimen ja letkut. PTO-pumppu toimitetaan täysin asennettuna. PTO-pumppua käytetään silloin, kun traktorin hydraulikapasiteetti ei kata vaunun ja kuormaimen tarvetta.



VAUNUN VALOT

Kuvassa nähdään älykäs ratkaisu vanhaan ongelmaan, eli valojen suojaamiseen vaurioilta metsässä. Takavalot käännetään yksinkertaisesti sisään metsätöiden ajaksi ja avataan ennen tielle ajoa. Mallin asennus saattaa vaatia jatkopankon. Vasen on käännetty kuvassa sisään, oikea on avattu. Vaihtoehtona on tarjolla myös valoramppi. Ramppi on helppo irrottaa ja asentaa tarvittaessa. Tietoja eri vaunuihin soveltuvista vaihtoehdoista on matriisissa ja sivustossa www.forsmw.com.



HAKKUUTÄHDETOLPAT

Hakkuujätetolppia on saatavana lisävarusteena. Tolpat myydään yksittäin ja ne levittävät vaunun kuormatilaa, jotta siihen mahtuu enemmän oksia ja latvoja (hakkuutähde), koska niiden tilavuuspaino mahdollistaa huomattavasti suuremmat kuormat kuin tukkeja ja kuitupuuta käsiteltäessä.



JATKOTOLPPA

Ne lisäävät kuormatilaa, kun käsitellään tilavuuspainoltaan kevyempää tavaraa, kuten puuta.

Kuvan tolpat ovat G2-sarjan mallista 4WD.

Ne ovat huomiotolppia.



JATKOPANKKO

FARMA:n 6–9 tonnin puutavaravaunuihin on saatavana lisävarusteena jatkopankon. Pankko helpottaa erikoispitkien runkojen tai eripituisten kuitupuiden kuljettamista. Ilmoita vaunun koko tilauksen yhteydessä. Katso pankko asennettuna malliin CT 3.8–6 sivulla 7.



VÄLIPANKKO

FARMA-puutavaravaunuihin saa tarvittaessa välipankon lisävarusteena. Ilmoita vaunun koko tilauksen yhteydessä.

MUUT VAUNUJEN LISÄVARUSTEET



TOLPPIEN LEVENTIMET

Onko sinun lisättävä kuorman tilavuutta ajaessasi kevyempää materiaalia? Tolppien leventimet voivat olla sopiva vaihtoehto FARMA-vaunuusi. Ne sisältyvät vakiovarusteena T14 G2 -vaunuun, ja ne voidaan tilata lisävarusteena T10- ja T12-kokoisiin G2-vaunuihin.



MOOTTORISAHAN PIDIKE

FARMA:n valikoima sisältää edullisen moottorisahan pidikkeen. Se pitää sahan suojassa ja helposti saatavilla. Moottorisahan pidike voidaan asentaa kaikkiin tavallisiin kuormaimilla varustettuihin vaunuihin.

Vaunun lisävarusteet | FARMA®

FARMA-JARRUVAIHTOEHDOT



RUMPUJARRUT

Kaikki FARMA-vaunut voidaan tarvittaessa varustaa rumpujarruilla. Rumpujarrut tilataan tehdasasennettuna ja ne voidaan asentaa joko kahteen tai neljään pyörään. Rumpujarrut ovat erällä markkinoilla lakisäätöiset. Valikoimassa on hydraulisia jarruja, ilmajarruja ja hydro-pneumaattisia järjestelmiä (hydraulinen/ilmatoiminen yhdistelmä).



Luettelossa on valikoima erilaisia FARMA:n valikoimiin sisältyviä jarruvaihtoehtoja

Huom! Kaikki jarruvaihtoehdot eivät sovi kaikkiin vaunuyhdistelmiin. Saat lisätietoja jälleenmyyjältäsi.

Hydraulinen jarrusylinteri, 1 akseli

Hydraulinen jarrusylinteri, 2 akselia

Ilmajarru, 1 akseli

Ilmajarru, 2 akselia

Yhdistelmäjarru hydraulinen ja ilmajarru, 1 akseli

Yhdistelmäjarru hydraulinen ja ilmajarru, 2 akselia

Työntöjarru, 1 akseli

Hydraulinen 2-piirinen jarru

Seisontajarru

Jarruvaatimuksia koskevan paikallisen lainsäädännön tuntemus ei ole valmistajan vastuulla.

FARMA N5-15 B/C -traktoriprosessori

FARMA N5-15 B/C -traktoriprosessori on täydellinen ratkaisu metsänomistajille. Se lisää tuottavuuttasi ja metsän tuottoa minimoimalla ajourien tarpeen ja helpottamalla oikeiden puiden valintaa. Se suoriutuu hakkuun raskaimmista osuuksista kohtuullisella kustannuksella.

FARMA N5-15 B/C -traktoriprosessori on täydellinen ratkaisu metsänviljelijöille. Se lisää tuottavuuttasi ja metsän tuottoa minimoimalla ajourien tarpeen ja helpottamalla oikeiden puiden valintaa. Se suoriutuu hakkuun raskaimmista osuuksista kohtuullisella kustannuksella.

Kun puu on kaadettu, se vedetään vinssillä prosessorin luo. Prosessori karsii, katkoo ja lajittelee puut omiin pinoihinsa.

FARMA N5-15 B/C on helppokäyttöinen, luotettava ja helposti huollettava. Se suoriutuu kaikista hakkuista ensiharvennuksesta päätehakkuisiin aina 50 cm rungohalkaisijaan asti.

FARMA N5-15 B/C voidaan helposti kytkeä minkä tahansa traktorin perään. Prosessorilla on oma hydraulijärjestelmänsä, jota käytetään vahvalla pumpulla, sekä vaihteisto, joka liitetään suoraan traktorin voimanottoon. Kardaaniakselia ei siis tarvita, joten laite kytketään lähelle traktoria, jolloin paino jakautuu optimaalisesti. FARMA N5-15 B/C:n suuri tehokkuus ja useat tekniset ominaisuudet tehostavat työtäsi.

FARMA N5-15 B/C -mallissa on tehokas hydraulinen vinssi. Vinssiä voidaan ohjata joko radio-ohjaimella tai ohjauspaneelistä. Johdon pituus on 40 metriä, mikä mahdollistaa pitkät ajourien väliset etäisyydet. Karsintapäätä voidaan käyttää ylimääräisenä tukijalkana vinssatessa. Vetovoima on 2,5 tonnia.

TEKNISET TIEDOT

Leveys	2,45 m
Korkeus	2,30 m
Pituus	2 m
Paino	1050 kg
Laippa	18"
Sahausteho	18/25 kW/hv
Ketjujako	0,404"
Vinssin vajerin pituus	40 m
Vinssin vajerin halkaisija	8 mm
Suurin hydraulivinssin vetovoima	2,5 tonnia
Suurin rungon halkaisija	500 mm
Iskun pituus, sykesyöttö	1 520 mm
Sykesyötön keskinopeus	1,5 m/sek
Hydrauliöljyn nimellivirtaus	60 l/min
Voimanoton nimellisnopeus	400 rpm
Tehotarve	30/40 kW/hv
Sähkönsyöttö	12 V – 16A
Hydrauliöljysäiliön tilavuus	65 l
Hydrauliöljyn tyyppi	Hydrauliöljy 32



KYTKENTÄ

Kolmipistetuen pikaliittimen ansiosta laite on helppo "ripustaa kiinni". Hydraulipumppu liitetään kätevästi suoraan traktorin voimanottoon, ja välttyä käyttämästä voimansiirtoakselia.



VINSSI

Sisäänvetoa ohjataan helposti kaukosäätimellä tai ohjauspaneelin painikkeesta.



OKSAT

Karsintapäätä tarttuu runkoon, joka nostetaan, vedetään sisään ja kiinnitetään tarraimien väliin. Puun karsinta tehdään liikuttamalla karsintapäätä runkooa pitkin. Menetelmä on erittäin hellävarainen puulle.

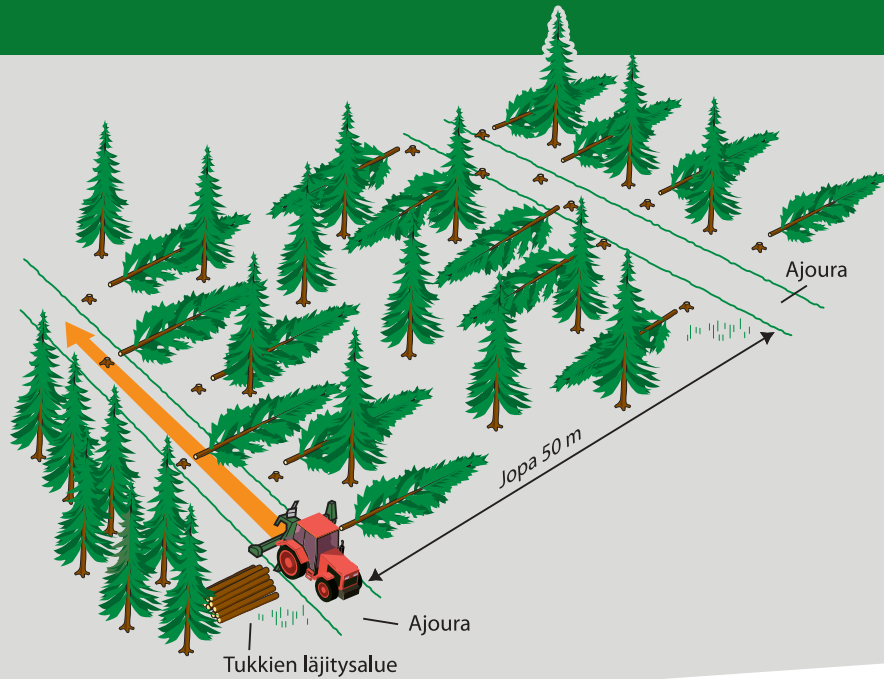


MITTA

Prosessoriin voidaan toimittaa pituusmitta lisävarusteena. Pituudet näkyvät digitaalisen ohjauspaneelin näytöllä.

HARVENNUS

FARMA N5-15 B/C minimoi ajourien aiheuttaman hukan, sillä ajourien etäisyys toisistaan voi olla jopa 50 metriä. Ajouralle peruutetaan kuvan osoittamalla tavalla. Puu kaadetaan juuripuoli prosessorin suuntaan ajouran päälle. Traktori peruutetaan rungon luo ja se nostetaan suoraan ylös. Kauempana olevat puut vinsataan sisään, mieluiten useita kerrallaan. Kun olet päässyt ajouran päähän, työskentely jatkuu paluumatkalla väylän toisella puolen.



FARMA-N

Traktoriprosessori N5-15 B/C



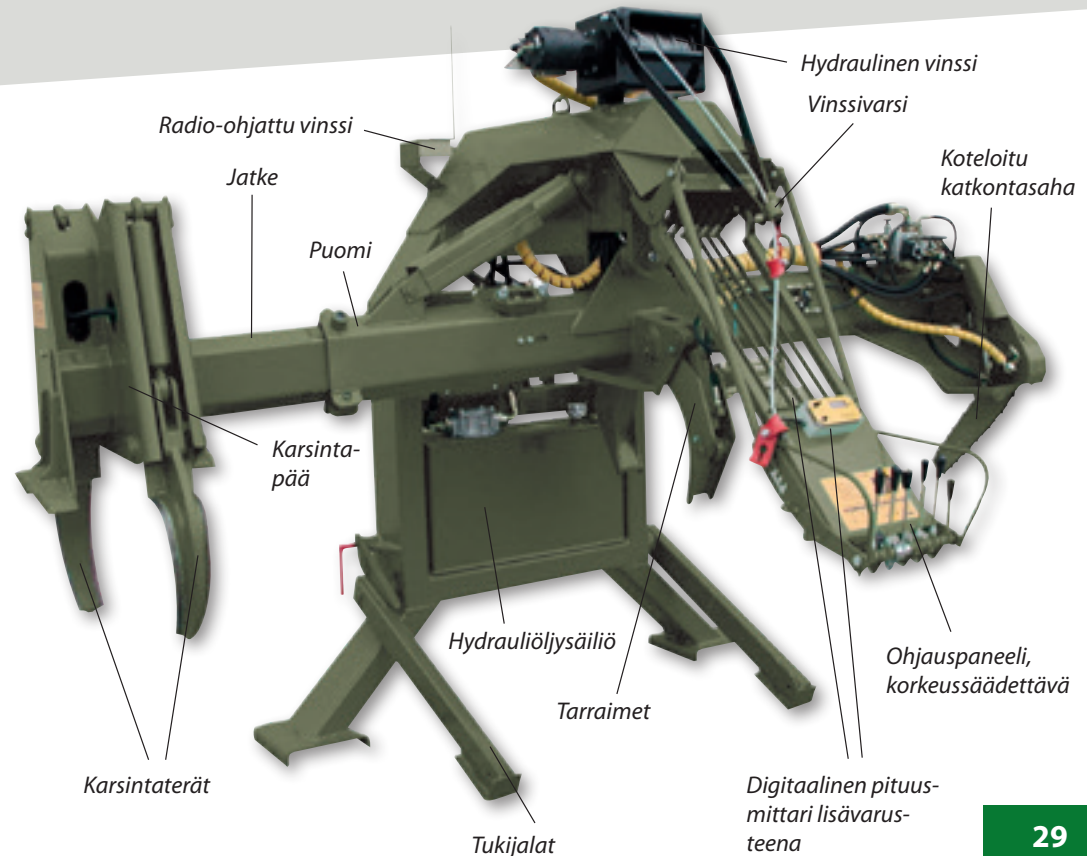
SAHAUS

Käyttämällä vankkaa koteloitua sahaa, 18 tuuman laippaa alla ja 25 hv voimaa paksujen runkojen katkaisu onnistuu ilman halkeamia. Saha suunnataan pois päin käyttäjistä ylimääräisenä varoimenpiteenä "takapotkun" varalta. 75 asteen käänkökulman ja hyvän ulottuvuuden ansiosta voit lajitella ja asettaa puutavaran juuri sinne, minne haluat.



RISUJEN SIIRTO

Oksat ja latvat on helppo siirtää pois käyttämällä karsintateriä kourakynsinä.



FARMA BC18

KAATOPÄÄ

FARMA BC18 tekee työstäsi tuottavampaa, ja kiinteä terä on helppo huoltaa. BC18 on suunniteltu kourakuormaajaamme eikä vaadi lisäohjaimia tai -letkuja. Se kytketään kouran letkuihin. Kaatopää kallistuu automaattisesti katkaisun jälkeen (kallistuspaino on säädettävä) ja nousee pystyyn, kun kaatopää avataan.

Kuormaukseen suosittelemme risukouraa tai kuormaajan vakiokouraa. Painopisteen sijainnin ansiosta kaatopää on helppo sijoittaa suoraan tyven viereen. Kaatopää on tarkoitettu alle 18 cm paksujen puiden ja pensaiden käsittelyyn. Huomaa, että 18 cm paksun puun katkaisukapasiteettiin vaikuttavat monet seikat, kuten puulajike, kosteus, ympäristön lämpötila sekä puun jäätyminen.

FARMA BC18 -kaatopäätä suositellaan FARMA-kuormaajiin koosta C 4.6 ylöspäin.



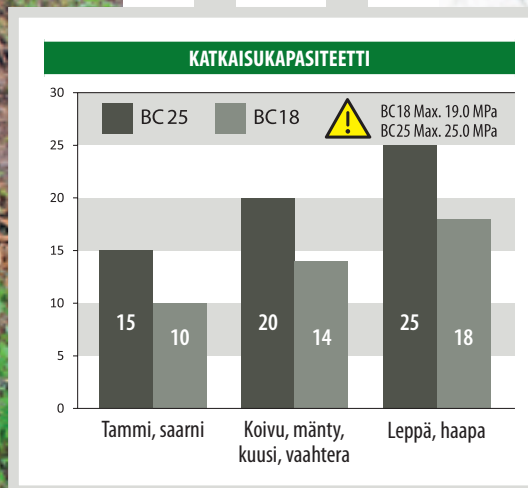
FARMA BC25

KAATOPÄÄ

FARMA BC25 on suosittu BC18 -kaatopään seuraaja. Siinä yhdistyvät koura ja kaatopää. BC 25 -kaatopää tekee raivauksesta helppoa. Painopisteen sijainnin ansiosta koura on helppo asettaa suoraan tyven viereen. BC 25 katkaisee jopa 25 cm paksuiset rungot puulajista, kosteudesta ja lämpötilasta riippuen. BC 25 -kaatopäässä on kaksi tehokasta sylinteriä. Vaihdeettavat suurluujuusteräksestä tehdyt terät on kehitetty erityisesti BC 25 varten.

Farma-kaatopäätä on saatavana kahta kokona: 18 ja 25. BC25 on suunniteltu kaivinkoneisiin varten, se ei sovi FARMA:n kourakuormaajaan. BC 18 on sovitettu kourakuormaajaamme, mutta siihen on saatavana myös kaivinkonekiinnitys.

Kaatopää on saatavana S30/180- ja S40/S45-kiinnikkeillä. BC 25 on saatavana vaihdettavilla S40/S45-pikakiinnikkeillä. BC25 on suurempi kuin BC18. Se on suunniteltu kiinnitettäväksi erilaisilla adaptereilla pieniin ja keskikokoisiin kaivinkoneisiin.



* FARMA on vaihtanut värin oliivinvihreäksi. Kuvissa näkyy vanha väri.

FARMA SG1000TM

JUONTOKOURA

FARMA-juontokoura on vankka ja tehokas työkalu pieniin ja keskisuuriin traktoreihin. Sen avulla tukit on helppo vetää metsästä. Saatavana on erilaisia malleja erilaisiin tarpeisiin.

Juontokouran avulla on helppo tarttua tukkiin ja vetää tai nostaa osolosuhteiden mukaan. Juontokouran avautuma on 1 metri, sen paino on 87 kg ja se on valmistettu suurjuusteräksestä. Juontokoura on saatavana manuaalisella ulosvetomekanismilla tai hydraulisella teleskooppimekanismilla, joten sitä voidaan käyttää traktorin hydraulikalalla. Se soveltuu käyttöön myös hyvin ahtaissa olosuhteissa. Kouraan on lisävarusteena saatavana RW 600 -vinssi. Vinssin avulla voit vetää tukkeja jopa 30 metrin päästä. Vinssiä ohjataan kauko-ohjaimella, joka sisältyy pakettiin yhdessä kokoonpanoon tarvittavien venttiilien kanssa. Se on helposti asennettavissa myös jälkikäteen. RW600-vinssin vetokyky on normaalisti 600 kg.

Tukiterää voidaan tarvittaessa helposti leventää. Juontokoura on suunniteltu sopimaan traktoreihin, joissa on luokkien 1 ja 2 kolmipistekiinnikkeet.



FARMA LL1000

PUUTAVARAKOURA

FARMA on kehittänyt täydellisen puutavarakouran traktoreiden etukuormaimiin, pyöräkuormaimiin, kurottajiin ja muihin pienkoneisiin, joissa on vakiokiinnikkeet. LL 1000 puutavarakouran avulla voit siirtää puita helposti tilalla, metsässä ja varastoalueella tai pyörösahalle.

Kouran kaikki keskeiset osat on valmistettu erikoislujasta 650-luokan rakenneteräksestä, joten ne kestävät hyvin kuormitusta. Puutavarakouran maksimiavautuma on 1000 mm ja vähintään 50 mm.

Kouraan on lisävarusteena saatavana RW 600 -vinssi. Vinssin avulla voit vetää tukkeja jopa 30 metrin päästä. Vinssiä ohjataan kauko-ohjaimella, joka sisältyy pakettiin yhdessä kokoonpanoon tarvittavien venttiilien kanssa. Se on helposti asennettavissa myös jälkikäteen. RW600-vinssin vetokyky on normaalisti 600 kg.

Puutavarakouraan on saatavana EURO-, Bobcat- ja TRIMA-kiinnikkeitä, jotka on kiinnitetään pulteilla ja voidaan tarvittaessa vaihtaa muihin kiinnikkeisiin.



FARMA FH100

NIITTOPÄÄ

FARMA FH100 on pieniin ja keskikokoisiin kaivinkoneisiin sopiva niittopää.

FARMA FH100:lla voit helposti siistiä teiden ja peltojen varsilla olevien ojen reunat ruohosta ja pensaista.

FARMA FH100 voidaan varustaa S40- tai S45-kaivinkonekiinnikkeillä, ja se toimitetaan ketjulla varustettuna.



TEKNISET TIEDOT

Suurin katkaisuhalkaisija (mm)	1 000
Suurin öljyvirtaus (l/min), r/min	70
	2 000
Iskun tilavuus (cm ³ /kierros)	34,2
Paino (kg)	197

Veto kaikkiin vaunumalleihin

Kaikkiin FARMAn vaunumalleihin saa vetolaitteen lisävarusteena vuodesta 2022 lähtien. Voit valita perinteisen Robson Drive 4WD:n tai Black Bruin 2WD- tai 4WD-napamoottorin.

ROBSON DRIVE 4WD

Robson on toimivaksi todettu ja luotettava ratkaisu, joka parantaa merkittävästi etenevyyttäsi metsässä alhaisilla nopeuksilla. Neliveto on helppo kytkeä päälle ohjaamossa olevalla painikkeella, joka on liitetty pääventtiiliin letkuasennuksen helpottamiseksi.

BLACK BRUIN -NAPAVETO

Napaveto takaa erinomaisen suorituskyvyn alhaisilla nopeuksilla ja toimii käytännössä hieman nopeammin kuin perinteinen Robson-veto. Black Bruin -napavedon avulla vaunu pystyy liikkumaan haastavimmassakin maastossa, ja toisin kuin Robson-vettoa käytettäessä, vaunu käynnistyy pehmeästi, kun veto kytketään päälle. Vetoa ohjataan traktorin sisällä olevan napin painalluksella, ja nopeutta voidaan säätää suhteessa traktoriin. Black Bruinista on saatavana versiot 2WD ja 4WD.

HUOM!

VETO ON ERITELTÄVÄ TILAUSVAIHEESSA EIKÄ SITÄ VOI JÄLKIASENTAA VAUNUUN.



* FARMMA on vaihtanut vaunujen värin oliivinvihreäksi. Kuvissa näkyy vanha väri.

ROBSON DRIVE 4WD

NAPAVETO 2WD/4WD

FARMA Vaunu	Hydrauliset tukijalat, vaunu	Hydrauliset tukijalat, teleskooppiset	Runko-ohjaus	Jatkopankko	Hydraulinen veräjä	Tolpat	Jatkotolppa	Pankot	Välipankko	Rumpujarrut	Hydraulipumppu ja -säiliö	2 WD	4 WD	Takavalopalkki, irrotettava	Takavalot, kiinteät	Takavalot, sisäänvedettävät	Tolppien leventimet	Moottorisahan pidike
T6	S	X	X	0	X	4	0	2	0	0	0	0	0	0	X	0*	X	0
T7	S	X	S	0	X	4	0	2	0	0	0	0	0	0	X	0*	X	0
T8	S	X	S	0	X	6	0	3	0	0	0	0	0	0	X	0*	X	0
T9F	0	S	S	0	X	6	0	3	0	0	0	0	0	0	X	0*	X	0
T10F	0	S	S	0	X	6	0	3	0	0	0	0	0	0	X	0*	X	0
T10 G2	S	X	S	X	X	6	0	3	0	0	0	0	0	X	S	X	0	0
T12 G2	S	X	S	SH	0	6	S4	3	0	0	0	0	0	X	S	X	0	0
T14 G2	S	X	S	SH	S	6	S4	3	0	0	0	0	0	X	S	X	S	0
T17	S	X	S	SH	X	6	0	3	0	0	0	0	0	X	X	0	0	0

S= Vakiovaruste
0= Lisävaruste
X= Ei saatavana

H - Hydraulinen

Tolppien lukumäärä vakiona

Jatkotolppien lukumäärä

Pankkojen lukumäärä vakiona

Saatavana 2 tai 4 pyörää varten

*Lisävaruste edellyttää jatkopankon

Lisätietoa jarruista on saatavilla verkkosivuiltamme, www.forsmw.com

Yhdistä varusteasi

Vaunu	kuormain	C 3.8	C 4.2	C 4.6	C 5.0	C 5.1	C 5.3	C 6.3	C 6.7	C 7.2	C 8.0	C 8.5	C 10.2
T6		●	●	●	●								
T7				●	●	●	●						
T8				●	●	●	●	●					
T9F					●	●	●	●	●				
T10F						●	●	●	●				
T10 G2							●	●	●	●			
T12 G2							●	●	●	●	●		
T14 G2								●	●	●	●	●	
T17								●	●	●	●	●	●

● = Ilmaisee, mitkä kuormainmallit voidaan yhdistää kuhunkin vaunumalliin.

Valitse juuri sinun tarpeisiisi sopiva vaunu ja kuormain.

FARMA Kuormain	Nosturiteleskooppi	Kääntösynterit	VENTTIILIN VALINTA										KOURAT				ROTAATTORIT				Hydraulinen radio-ohjattu vinski
			Mekaaninen Monivipuin	Mekaaninen 2-vipuin XY	Mekaaninen 2-vipuin XYZ	2-vipuin sähkökäyttöinen on off, kevyt	Hydr. Servo	Sähköinen proportionaaliohjaus	Sähköinen proportionaaliohjaus virtauksen jaolla	Kosketusnäyttö, päivitys sähköiseen proportionaaliohjaukseen	Radio-ohjaus, päivitys sähköiseen proportionaaliohjaukseen	Vaimennin	LED-työvalo	0,12	0,16	0,20	0,24	3 tonnia 49 mm akseli	4 tonnia 59 mm akseli/laippaliitos	5,5 tonnia laippaliitos	
C 3.8 G2	X	4	0	0	0	0	0	0	0	0	0	0	0	0	X	X	0	X	X	X	0 ¹
C 4.2 G2	S	4	0	0	0	0	0	0	0	0	0	0	0	0	X	X	0	X	X	X	0 ¹
C 4.6 S G2	X	2	0	0	0	0	0	0	0	0	0	0	0	0	0	0	X	0	X	X	0 ²
C 4.6 D G2	X	4	0	0	0	0	0	0	0	0	0	0	0	0	0	0	X	0	X	X	0 ²
C 5.0 X-CEL	S	4	0	0	0	0	0	0	0	0	0	0	0	0	0	0	X	0	X	X	0 ²
C 5.1	S	4	0	0	0	0	0	0	0	0	0	0	0	0	0	0	X	0	X	X	0 ²
C 5.3 G2	X	4	0	0	0	0	0	0	0	0	0	0	0	0	0	0	X	0	X	X	0 ²
C 6.3 G2	S	4	0	0	0	0	0	0	0	0	0	0	0	0	0	0	X	0	X	X	0 ²
C 6.7 G3	S	4	0	0	0	0	0	0	0	0	0	0	0	0	0	0	X	0	X	X	0 ²
C 7.2 G2	S	4	0	0	0	0	0	0	0	0	0	0	0	0	0	0	X	0	X	X	0 ²
C 8.0 X-CEL	S	4	0	0	0	0	0	0	0	0	0	0	0	0	0	0	X	0	0	0	0 ²
C 8.5 G2	S	4	X	0	0	0	0	0	0	0	0	0	0	0	0	0	X	0	X	X	0 ²
C 10.2X-CEL	S	4	X	0	0	0	0	0	0	0	0	0	0	0	0	0	X	0	0	0	0 ²

S= Vakiovaruste
0= Lisävaruste
L= Irtonosturi
X= Ei saatavana

Numero ilmaisee synterien lukumäärän

Kääntö-, nosto- ja laskuun

2 kpl

Paino 52 kg

Paino 77 kg

Paino 116 kg

Paino 145 kg

Paino 16 kg

Paino 21/28 kg

Paino 35 kg

Paino 48 kg

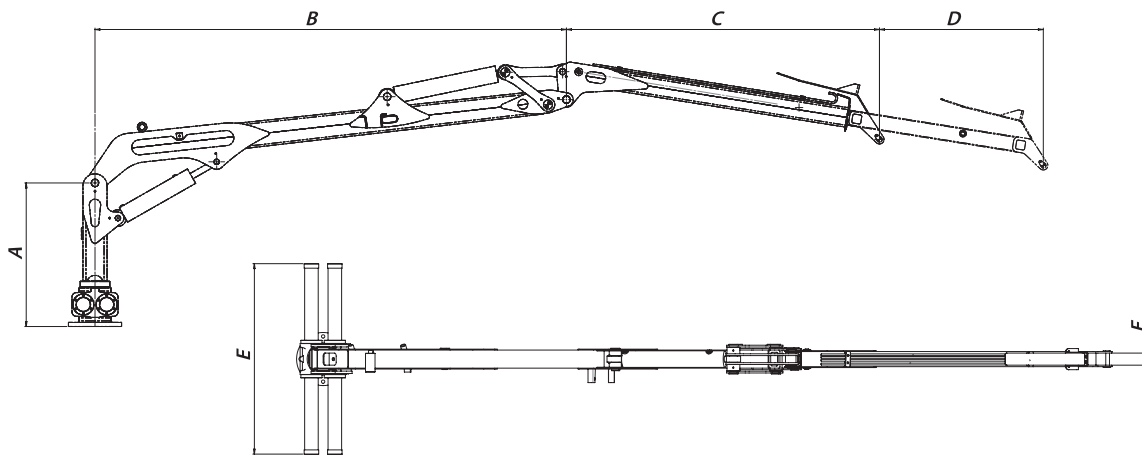
¹BN600
²RW1300

Tällä sivulla olevat matriisit koskevat kokonaisia vaunuja (kuormaimella varustettu puutavaravaunu). Lisätietoja erillisiin vaunuihin ja kuormaimiin tarkoitetuista lisävarusteista on sivustossa www.forsmw.com.

Jos matriiseista puuttuu tietoja, katso www.forsmw.com tai ota yhteys jälleenmyyjään.

Pidätämme oikeuden tietojen muutoksiin ilman ennakkoilmoitusta.

Kuormainen päämitat | FARMA®



Malli	A mm	B mm	C mm	D mm	E mm	F mm
C3.8 G2	955	2 200	1 645	-	1 010	50
C4.2 G2	955	2 200	1 410	600	1 010	50
C4.6 G2	945	2 845	1 770	-	1 270	50
C5.0 X-CEL	1 100	2 300	1 600	1 100	1 270	60
C5.1	945	2 960	2 110	-	1 270	50
C5.3 G2	945	3 170	2 090	-	1 270	60
C6.3 G2	945	3 170	1 990	1 100	1 270	60
C6.7 G3	1 445	3 270	2 005	1 450	1 270	80
C7.2 G2	1 595	3 365	2 395	1 450	1 465	60
C8.0 X-CEL	1 810	3 620	2 455	1 970	1 465	80
C8.5 G2	1 595	3 365	2 300	2 900	1 465	60
C10.2 X-CEL	1 810	3 620	2 700	3 930	1 465	80

Kaikki kuvan mitat annetaan millimetreinä.

Lisätietoja kuormainen koosta, liikemalleista ja teknisistä tiedoista on tämän esitteen matriiseissa ja teknisissä tiedoissa sekä sivustossa www.forsmw.com, jossa on yksityiskohtaisia tietoja.

Kuormaimen tekniset tiedot | FARMA®

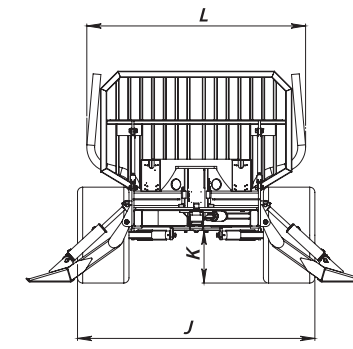
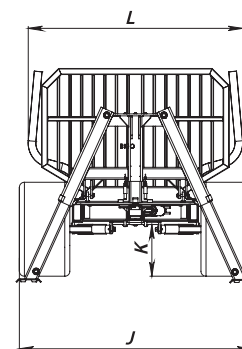
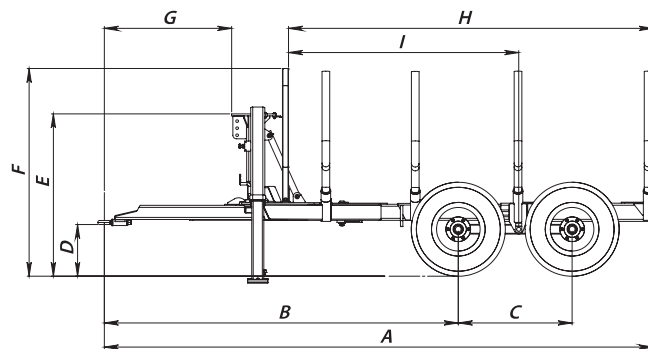
Malli	Nostomomentti brutto kNm	Nostokapasiteetti kg / maks. ulottuma**	Kääntömomentti kNm	Kääntökulma astetta	Ulottuma m	Puomin jatkeen liikepituus m	Suositeltu virtausnopeus l/min	Työpaine bar	Kuormaimen paino, kg	Paino, kg, sis. 0.12 koura*	Paino, kg, sis. 0.16 koura*	Paino, kg, sis. 0.20 koura*	Paino, kg, sis. 0.24 koura*
										* Painot sisältävät kouran, rotaattorin ja nivelen.			
C3.8 G2	24	530	5	370	3,8	X	10–35	190	280	350	375	X	X
C4.2 G2	24	480	5	370	4,2	0,6	10–35	190	300	370	395	X	X
C4.6S G2	31	610	5	360	4,6	X	20–50	190	390	460	485	525	X
C4.6D G2	31	610	10	360	4,6	X	20–50	190	420	490	515	555	X
C5.0 X-CEL	34	560	10	360	5,0	1,1	20–50	190	495	565	590	630	X
C5.1	31	490	8,8	360	5,1	X	20–50	190	465	535	560	600	X
C5.3 G2	39	615	10	360	5,3	X	20–50	190	485	555	580	620	X
C6.3 G2	39	500	10	360	6,3	1,1	20–50	190	535	X	630	670	X
C6.7 G3	42	490	10	360	6,7	1,45	20–50	190	625	X	720	760	X
C7.2 G2	62	700	16	380	7,2	1,4	40–70	190	810	X	X	950	985
C8.0 X-CEL	84	790	24	366	8,0	1,97	50–120	210	1100	X	X	1 285	1 320
C8.5 G2	62	520	16	380	8,5	2,9	40–70	190	850	X	X	990	1 025
C10.2 X-CEL	84	500	24	366	10,2	3,93	50–120	210	1 200	X	X	1 405	1 440

** Nostokapasiteetti ilmoitettu ilman kouraa, rotaattoria ja niveltä. Luvut voidaan pyöristää lähimpään kokonaislukuun.

Mittapiirroksat

FARMA®

Classic

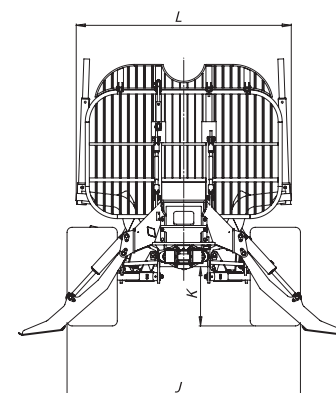
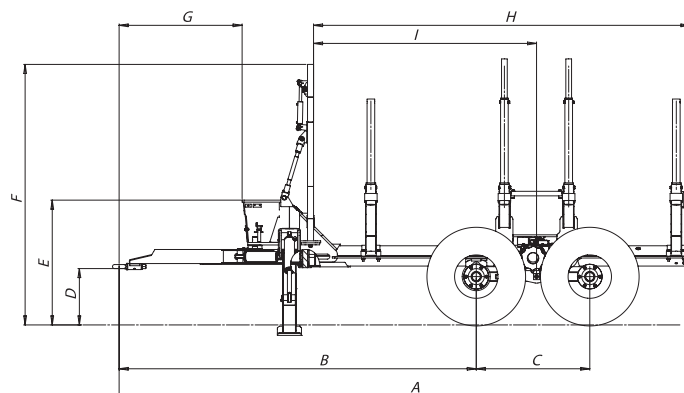


Malli	A mm	B mm	C mm	D mm	E mm	F mm	G mm	H mm	I mm	J mm	K Maavara, mm	L mm	Kokonaispaino, kg	Kuormala, m ²	Rengaskoot	Vakiovaunun paino, kg	Ohjauskulma, runko-ohjaus, astetta
T6	4 390	2 800*	945	450	990	1 630	1 110	2 825	1 745*	1 800	475	1 800	6 000	1,40	11,5/80-15.3	720	X
T7	5 410	3 860*	990	525	1 165	2 040	1 310	3 455	2 550*	1 935	520	1 870	7 000	1,95	11,5/80-15.3	1 110	40
T7S	5 410	3 860*	990	535	1 165	2 050	1 310	3 455	2 550*	2 070	520	1 870	7 000	1,95	400/60-15.5	1 180	40
T8	5 410	3 860*	990	535	1 175	2 050	1 310	3 455	2 550*	2 070	520	1 870	8 000	1,95	400/60-15.5	1 310	40
T9F	5 425	3 880	990	520	1 140	2 160	1 210	3 555	2 345*	2 135	500	1 970	9 000	2,10	400/60-15.5	1 600	48
T10F	5 425-6 025*	3 500*	1 130	515	1 135	2 155	1 210	3 555	2 230*	2 300	500	2 125	10 000	2,20	500/50-17	1 700	48

Kaksoisrunkoinen vaunu

Malli	A mm	B mm	C mm	D mm	E mm	F mm	G mm	H mm	I mm	J mm	K Maavara, mm	L mm	Kokonaispaino, kg	Kuormala, m ²	Renkaan mitat	Vakiovaunun paino, kg	Ohjauskulma, runko-ohjaus, astetta
T17	7 165-7 865	4 255-4 955	1 375	510	1 485	2 900	1 485	4 735-5 435	2 545-3 245	2 530	675	2 460	17 000	3,2	600/50 R22.5	3 300	40

* Säädettävät mitat.



Pidätämme oikeuden tietojen muutoksiin ilman ennakoilmoitusta. Kuvissa olevat mitat ovat vain havainnollistavia.

FARMA®

G2-vaunut

Malli	A mm	B mm	C mm	D mm	E mm	F mm	G mm	H mm	I mm	J mm	K Maavara, mm	L mm	Kokonaispaino, kg	Kuormala, m ²	Rengaskoot	Vakiovaunun paino, kg	Ohjauskulma, runko-ohjaus, astetta
T10 G2	5 680	3 655-4 110*	1 130	515	1 195	2 290	1 225	3 745	2 320-2 775*	2 325	505	2 140	10 000	2,30	500/50-17	1 935	52
T12 G2	5 935-6 610*	3 655-4 110*	1 130	545	1 225	2 320	1 225	4 000-4 675*	2 320-2 775*	2 325	550	2 140	12 000	2,30	500/45-22.5 Trac	2 025	52
T14 G2	5 960-6 635	3 450-3 905	1 285	660	1 355	2 705	1 250	4 000-4 675	2 165-2 620*	2 535	665	2 140	14 000	2,80	600/50, 22.5 Trac	2 800	52

* Säädettävät mitat.

FARMA®

Jälleenmyyjä:

