

# FARMA®

 FORS MW



[www.forsmw.com](http://www.forsmw.com)

## FARMA – OFERTA PRODUKTÓW

# Historia, czyli jak to się zaczęło | FARMA®

Leif Fors, założyciel firmy Fors Mekaniska Werkstad (Fors MW), był prawdziwym przedsiębiorcą. Jak to często z przedsiębiorcami bywa, nie tyle liczył się dla niego sam cel, co prowadząca do niego droga.

Pod koniec lat .80 ubiegłego wieku Leif nawet nie podejrzewał, że branża maszynowa będzie początkiem drogi do powstania w Estonii jednej z największych fabryk maszyn leśnych i rolniczych w Europie. Leif opowiedział nam, jak wszystko się zaczęło: „U schyłku lat .80 popłynąłem promem do Estonii. Głównym powodem wyjazdu była ciekawość i sporo ogólnego zainteresowania. Jednak bieda, jaką zobaczyłem zaledwie 400 kilometrów od szwedzkiego wybrzeża, głęboko mnie poruszyła.

Nie mogłem jej zignorować i wrócić do domu. Jako przedsiębiorca czułem się w obowiązku coś z tym zrobić. Postanowiłem zostać i od tamtej pory nigdy tak naprawdę nie wróciłem. Widziałem biedę, a jednocześnie możliwości.



Szansa na zbudowanie sobie tam przyszłości, a zarazem okazję, aby zaangażować się, coś zmienić, a także zapewnić przyszłość innym”. Firma Fors MW powstała w 1992 r. i jest dziś najstarszą szwedzką firmą w Estonii.

Leif opowiadał dalej: „Początkowo produkowaliśmy wszystko, od pił tarczowych po świeczniki, ale interesy szły tak sobie. Z mojego zainteresowania leśnictwem zrodził się pomysł produkcji przyczep do transportu drewna”. Wkrótce w hali fabrycznej powstała pierwsza przyczepa FARMA. Choć na początku jakość nie była najlepsza, oferowaliśmy bardzo konkurencyjne ceny. Były to pierwsze przyczepy do transportu drewna, które mogli kupić właściciele mniejszych działek leśnych, co wkrótce nakręciło sprzedaż. W tamtym czasie istniał tylko jeden model przyczepy FARMA. Dziś FARMA to jedne z najlepiej sprzedających się przyczep do transportu drewna w Europie – mamy wiele różnych modeli o praktycznie nieograniczonych możliwościach modyfikacji. Ta popularność nie wynika z żadnych konkretnych cech użytkowych, tylko z umiejętności utrzymania niskich cen dla odbiorców końcowych, przy jednoczesnym zachowaniu wysokiej jakości produktów.

Leif opowiadał dalej: „Zawsze lubiłem las, a to dość naturalnie prowadziło do zainteresowania ziemią i gruntem. Dlatego na początku lat .90 podeksycytowany założyłem własny las i gospodarstwo w Estonii. Dziś posiadłość ma 1357 hektarów w jednym kawałku, z czego 900 hektarów zajmują lasy. Wybór przyczep do transportu drewna był oczywisty i przez lata produkty Fors MW były intensywnie testowane na terenie posiadłości. Wielokrotnie po ciężkim roboczym weekendzie w gospodarstwie przychodziłem do fabryki rozdrażniony, zaczepiając wszystkich z powodu nieprawidłowego ustawienia siłownika. W rezultacie wiele się nauczyliśmy w trakcie pracy. Nauczyliśmy się korzystać z naszych produktów w praktyce”.

Dziś Fors MW to dobrze prosperujące przedsiębiorstwo, które zatrudnia setki osób i ma oddziały w Szwecji i Chinach. Firma posiada trzy wiodące na rynku marki: FARMA, BIGAB i FARMA-N (dawniej NIAB). Firma Fors MW wiele przeszła, począwszy od upadku estońskich banków w 1997 roku, co niemal skończyło się dla nas bankrutem, po lotową noc w 2006 roku, kiedy o piątej rano włączył się podłączony do mojego telefonu alarm pożarowy. „Natychniaś pojechałem do fabryki, żeby ujrzeć dzieło mojego życia w płomieniach” – wspominał Leif. Pożar wyrządził olbrzymie szkody i przeszedł do historii jako największy pożar zakładów przemysłowych w Estonii.

Patrząc wstecz zauważasz, że to właśnie z kryzysów wyciągasz najważniejsze wnioski. Aby odbudować sprawnie działającą firmę po pożarze, konieczne było dobre planowanie. Dużo pracy włożono w samą odbudowę, choć musieliśmy to pogodzić z naszą determinacją, aby nadal zaspokajać potrzeby rynku i wymagania dotyczące naszych produktów. W rezultacie szybko stanęliśmy na nogi. Zachowaliśmy właściwe proporcje między odbudową a dalszym rozwojem i modernizacją produktów, ponieważ właśnie to napędzało Fors MW od samego początku.

W czasie istnienia firmy Fors MW to właśnie rozwój i modernizacja produktów były naszą wielką pasją. Zawsze chcieliśmy wszystko robić lepiej i nadal zamierzamy to robić. Niestety Leif Fors zmarł w kwietniu 2015 roku po kilkuletniej walce z rakiem. Dziś firmą zarządza Ulrica, córka Leifa i przedstawicielka drugiego pokolenia rodziny Fors.

Nasza historia każe nam ostrożnie patrzeć w przyszłość. Wiemy, że wszystko może się zdarzyć. Wiemy też, że jesteśmy tak dobrzy, jak nasze najnowsze innowacje lub ostatni kontakt z klientem. Zachęcamy do śledzenia naszej podróży w mediach społecznościowych.



## Spis treści:

Dlaczego warto wybierać produkty FARMA? .....	4
FARMA Classic .....	6
FARMA T6 .....	7
FARMA T7/T8 .....	8
FARMA T9F/T10F.....	9
FARMA G2 .....	10
FARMA T10 G2/T12 G2/T14 G2.....	11
FARMA Podwójna rama.....	13
FARMA T17 .....	14
Żurawie tradycyjne.....	16
C 3.8/C 4.2/C 4.6S/C 4.6D.....	16
C 5.1/C 5.3 .....	17
C 6.3/C 6.7 .....	18
C 7.2/C 8.5 .....	19
Żurawie X-CEL .....	20
C 5.0/C 8.0/C 10.2 .....	20
Żurawie typu Z .....	21
Z6.6/Z8.0 .....	21
Akcesoria do żurawi .....	22
Akcesoria do przyczep .....	26
Przystawka z procesorem FARMA-N 5–15 B/C .....	28
Głowica ścinkowa FARMA BC18/BC25 .....	30
Chwytnik zrywkowy FARMA SG1000TM.....	31
Podnośnik dłużyca FARMA LL1000 .....	31
Głowica bijakowa FARMA FH100 .....	31
Zestawienie.....	33
Rysunek wymiarowy żurawia/Dane techniczne .....	34
Rysunek wymiarowy przyczepy/Dane techniczne .....	35

Informacje na temat wyposażenia dodatkowego znajdują się na końcu broszury.

UWAGA! Katalog jest przeznaczony na rynek określonego kraju. Zastrzegamy sobie prawo do zmiany danych technicznych bez uprzedzenia.

Wszystkie rysunki mają charakter wyłącznie poglądowy.

Producent nie ma obowiązku dostosowania maszyny do wymogów krajowych, regionalnych lub lokalnych, które wykraczają poza atest CE.

Masy i dane techniczne produktów bazują na optymalnych warunkach.

Należy uwzględnić przepisy lokalne.

# Dlaczego warto wybierać produkty FARMA?



## OPRACOWANE PRZEZ LEŚNIKÓW DLA LEŚNIKÓW

FARMA to marka rodzinna, gdzie przyczepa została pierwotnie zaprojektowana przez założyciela, Leifa Forsa. Największą pasją w życiu Leifa było spędzanie czasu w swoim lesie. Dobrze zabezpieczone przewody i siłowniki, przyczepa, która zawsze podąża za ciągnikiem i duży prześwit z płaskim podwoziem, które ułatwia pokonywanie pni i kamieni w lesie, to detale, które Leif zawsze traktował niezwykle priorytetowo, podobnie jak solidne przyczepy i żurawie, które zawsze udźwigną trochę więcej.

Niestety Leif zmarł w 2015 roku, ale jego spuścizna pozostała, a jego posiadłość nadal tętni życiem. Aby mieć pewność, że dobrze znamy potrzeby klientów, wszyscy nasi inżynierowie leśni posiadają własny las i zarządzają nim, a wszystkie nasze produkty są testowane w rodzinnej posiadłości. Dlatego możemy zagwarantować znajomość potrzeb naszych klientów i ich codziennych zadań.

## PROSTA KONSERWACJA

Produkty FARMA są projektowane z myślą o prostej konserwacji, kiedy zajdzie taka potrzeba. Punkty smarowania są łatwo dostępne i pogrupowane w celu ułatwienia i przyspieszenia konserwacji. Chcąc wskazać jedną rzecz, na której można polegać, należałoby wymienić przewody, które nigdy nie ulegną uszkodzeniu w gospodarstwie, ponieważ projektanci FARMA włożyli wiele energii w zapewnienie do nich łatwego dostępu w celu wymiany zarówno w przyczepie, jak i w żurawiu.

## STWORZONE DO PRACY

Produkty FARMA są stworzone do pracy i wytrzymają wieloletnią eksploatację. Do ich produkcji często stosuje się stal o dużej wytrzymałości. Wszystkie produkty są pokryte dwuskładnikowym lakierem, który zapewnia połysk i trwałość. Zespół obrotowy wytrzyma eksploatację przez tysiące użytkowników produktów FARMA każdego dnia. Zespół jest napełniony olejem i wyposażony w górne i dolne łożysko, co minimalizuje zużycie koła zębatego. W rezultacie wymaga mniej konserwacji i oferuje dłuższą żywotność.



## KOMPLEKSOWE PODEJŚCIE

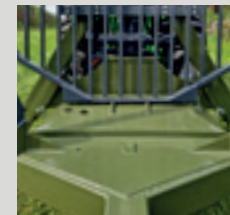
FARMA projektuje i produkuje większość części potrzebnych do budowy produktów od zera. Być może posiadanie własnej produkcji na szeroką skalę nie jest czymś wyjątkowym, niemniej jednak w naszej branży nie jest to na porządku dziennym. Jesteśmy przekonani, że ponieważ tworzymy nasze produkty od zera, lepiej je znamy i możemy działać bardziej elastycznie. Nie wspominając o kontroli jakości w całym procesie produkcji. Nazywamy to kompleksowym podejściem.



## FARMA – TWÓJ PARTNER W BIZNESIE

FARMA to godny zaufania partner biznesowy, który dostarcza klientom kompletne rozwiązania w postaci efektywnej obsługi posprzedażowej, dostępnych części zamiennych i ukierunkowanego na klienta wsparcia serwisowego. Wszyscy klienci są dla nas równie ważni, od tych, którzy potrzebują mniejszej przyczepy do przewozu drewna, po profesjonalnych wykonawców potrzebujących sprzętu o wysokiej wydajności.

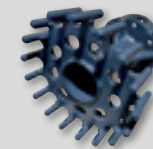
## RAMA Z DYSZLEM SKRĘTNYM



FARMA słynie z przyczep do transportu drewna, które dzięki ramie z dyszlem skrętnym doskonale spisują się w lesie. Umieszczenie dyszla skrętnego daleko w tylnej części ramy w modelach 9 i 10-tonowych od wielu lat przekłada się na najlepsze podążanie przyczepy za ciągnikiem. W serii G2 stosujemy dobrze zabezpieczone podwójne siłowniki ramy z dyszlem skrętnym, aby uzyskać na nim jednakowy moment skręcający.

## NAPĘD WE WSZYSTKICH MODELACH PRZYCZEP

FARMA oferuje opcjonalny napęd do wszystkich modeli przyczep. Tradycyjny napęd Robsona 4WD lub napęd hydrauliczny Black Bruin 2WD, 4WD – wybór należy do Ciebie.



## AKCESORIA FARMA – WIĘCEJ ZA MNIJEJ



Gama produktów FARMA to także najbardziej opłacalne na rynku chwytaki o różnej wielkości, w tym wszystko, co może być potrzebne, od chwytaków do gałęzi po łyżki chwytakowe. Często kupowanym dodatkiem są łyżki wewnętrzne do chwytaka, które zwiększają zakres zastosowań.

# Classic | FARMA®

FARMA Classic to przyczepek do transportu drewna, mające zapewnić użytkownikom najlepszą ogólną oszczędność i stanowić kompleksowe zrównoważone rozwiązanie – rok po roku.

FARMA Classic to produkt dla szukających prostej przyczepek, która wykona zadanie i nigdy się nie podda. 15 000 przyczep Classic na rynku mówi samo za siebie.



# FARMA T6

FARMA T6 to łatwa w prowadzeniu przyczepa do prostszych prac leśnych. Wszechstronna przyczepa dla użytkowników mających ciągniki o niskim przepływie oleju, potrzebujących przyczepy, która spełni ich oczekiwania.

Rynek oczekiwał dłuższego żurawia w modelu T6 – naszej najmniejszej przyczepie. Dzięki nowej konstrukcji i wzmocnionej platformie żurawia, przyczepa FARMA T6 może teraz być wyposażona w żurawie do wersji C 5.0.



T6	
C 3.8	✓
C 4.2	✓
C 4.6	✓
C 5.0	✓



CT 5.0-6

Prezentowane przyczepy mogą posiadać wyposażenie dodatkowe, takie jak przedłużenia kłonic.

## WYPOSAŻENIE DODATKOWE



### PRZEDŁUŻENIE RAMY

Przedłużenie ramy wsuwa się od tyłu w część centralną, a następnie blokuje. Zestaw zawiera dwie kłonic. Przedłużenie ramy umożliwi wykorzystanie przyczepy także w przypadku dłuższych pni.

Na ramie przyczepy można zamocować składane tylne światła.

## FARMA T7

FARMA T7 to nasza najmniejsza przyczepa do transportu drewna z ramą z dyszlem skrętnym. Takie rozwiązanie znacznie ułatwia manewrowanie w lesie oraz zmniejsza ryzyko uszkodzenia poszycia lasu. W wersji standardowej przyczepa jest wyposażona w ramę z dyszlem skrętnym i rozkładane wsporniki hydrauliczne.

Ilustracja przedstawia poprzednią wersję T7. Obecnie przyczepa jest wyposażona w tę samą wzmocnioną platformę żurawia, co model T6. Dlatego przyczepa FARMA T7 może być wyposażona w żurawie do wersji C 5.3.



## FARMA T8

FARMA T8 to solidna przyczepa do transportu drewna wyposażona we wsporniki dobrze zabezpieczone po podniesieniu przed ekranem. W wersji standardowej przyczepa posiada rozkładane wsporniki hydrauliczne i 3 kłonicę. Model przyczepy do transportu drewna preferowany przez wielu aktywnych posiadaczy działek leśnych.

Ilustracja przedstawia poprzednią wersję T8. Obecnie przyczepa jest wyposażona w tę samą wzmocnioną platformę żurawia, co model T6. Dlatego przyczepa FARMA T8 może być wyposażona w żurawie do wersji C 6.3.





# FARMA T9F

FARMA T9F od ponad dekady należy do najlepiej sprzedających się przyczep do transportu drewna na rynku. Umieszczenie dyszla skrętnego daleko w tylnej części ramy zapewnia doskonałą manewrowość przyczepy, która podąża za ciągnikiem w czasie jazdy przez las. Najnowszy wariant przyczepy FARMA T9F został wyposażony w stałą, nisko położoną platformę żurawia, co przekłada się na dobrą widoczność prac leśnych z kabiny ciągnika. Model FARMA T9F można zamówić z teleskopowymi lub rozkładanymi wspornikami.

# FARMA T10F

Przyczepa FARMA T10F pod wieloma względami przypomina mniejsze modele. Także jest wyposażona w niezrównaną ramę z dyszlem skrętnym, oferuje dobrą widoczność przez ekran i mocowane za pomocą śrub wsporniki, które mogą być rozkładane lub teleskopowe. Różnica między modelami polega głównie na objętości ładunkowej i wielkości kół.



T9F	T10F
C 5.1 ✓	C 6.3 ✓
C 5.3 ✓	C 6.7 ✓
C 6.3 ✓	
C 6.7 ✓	

CT 6.3-9F

## NAPĘD



NAPĘD JEST DOSTĘPNY JAKO WYPOSAŻENIE DODATKOWE WE WSZYSTKICH MODELACH PRZYPCEP.

- > NAPĘD ROBSONA 4WD
- > PIASTA NAPĘDOWA BLACK BRUIN 2WD, 4WD

WIĘCEJ INFORMACJI O NAPĘDZIE NA STRONIE 32.

# G2 | FARMA®

Seria FARMA G2 została opracowana przez leśników dla leśników. Użytkownik otrzymuje innowacyjną konstrukcję i przyszłościowe rozwiązania techniczne. FARMA G2 to solidne

przyczepy w stylu forwardera. Za sprawą skośnych powierzchni ośmiokątnej ramy przyczepa odpycha pniaki w czasie jazdy po lesie.



T12 G2	
C 6.3	✓
C 6.7	✓
C 7.2	✓
C 8.5	✓

# T10 / T12 / T14 G2

FARMA z dumą przedstawia opatentowaną serię przyczep do transportu drewna, stworzoną w ramach koncepcji FARMA G2. Zaprojektowane dla ludzi o najwyższych wymaganiach co do wydajności, efektywności i konstrukcji. Przyczepy o dużym prześwicie, gotowe stawić czoła najtrudniejszym wyzwaniom.

Ta seria przyczep jest wyposażona w kilka ruchomych kłonic, które można regulować odpowiednio do długości pni. Podwójne siłowniki sterujące przyczepą zapewniają jednakowy moment skręcający na dyszlu.

Dzięki ukryciu przewodów i zintegrowaniu z ramą tylnych świateł odsłonięte części są doskonale chronione w czasie prac leśnych. Oferowane jest bogate wyposażenie standardowe. Przyczepy można specjalnie wyposażać, zamawiając w fabryce rozmaite wyposażenie dodatkowe.

Wszystkie modele mogą być wyposażone w napęd. Napęd Robsona 4WD lub alternatywna piasta napędowa Black Bruin 2WD/4WD.



T10 G2	
C 6.3	✓
C 6.7	✓
C 7.2	✓

CT 7.2-10 G2

Prezentowane przyczepy mogą posiadać wyposażenie dodatkowe, takie jak przedłużenia kłonic.

**Z OPCJONALNYM NAPĘDEM PRZYCZĘPA MOŻE MIEĆ  
NASTĘPUJĄCE WYPOSAŻENIE, ZALEŻNIE OD MODELU:**

	T10 G2	T12 G2	T14 G2
Ekran składany hydraulicznie		●	●
3 kłonicie	● (Black Bruin)	● (Black Bruin)	● (Black Bruin)
4 kłonicie	● (Robson)	● (Robson)	● (Robson)
Opony dostosowane do napędu	●	●	●
● = W zestawie			



T14 G2	
C 6.7	✓
C 7.2	✓
C 8.0	✓
C 8.5	✓

**T14G2 | FARMA®**

Prezentowane przyciepy mogą posiadać wyposażenie dodatkowe, takie jak przedłużenia kłonic.

# Podwójna rama | FARMA®

Przyczepy FARMA z podwójną ramą są przeznaczone dla użytkowników, którzy przewożą duże ilości drewna i używają przyczep zarówno na drogach, jak i w terenie.

Sztywna podwójna rama jest dobrze zaprojektowana i przystosowana do ciężkiej codziennej pracy.



## – Przyczepa dla właścicieli lasów, którzy oczekują wysokiej wydajności

Poznaj model FARMA T17. Przyczepa zaprojektowana na rynek europejski, ciesząca się dużą popularnością także w Skandynawii. Model T17 to przyczepa z podwójną ramą, przeznaczona dla właścicieli lasów, którzy transportują duże ilości drewna i oczekują wysokiej wydajności. Duży prześwit wynoszący 630 mm i niski nacisk na podłoże gwarantują doskonałą dostępność.

Model T17 cechuje spora długość ładunku 5400 mm, która w połączeniu z powierzchnią ładunku 3,3 m<sup>2</sup> czyni z przyczepy FARMA T17 naprawdę wydajnego partnera podczas prac leśnych. Pomimo dużych wymiarów, model FARMA T17 jest zaskakująco zwrotny i wszechstronny, w dużym stopniu dzięki 40-stopniowej ramie z dyszlem skrętnym z zaczepem daleko w tylnej części przyczepy, w typowym stylu Farma.

Jeśli chodzi o dane techniczne i wyposażenie, FARMA T17 to uniwersalna przyczepa, a klient może wybrać piastę napędową, napęd Robsona lub zrezygnować z napędu i używać jej do transportu drogowego. Przyczepa jest wyposażona w zwiększającą stabilność rozkładane wsporniki. Model T17 jest przystosowany do naszych najdłuższych i najmocniejszych żurawi. Przyczepa może zostać wyposażona w obrotowe wsporniki i kłonicę w stylu forwardera. W razie potrzeby można też zamontować dodatkowe kłonicę.

Model T17 jest dostępny z kołami od 500/60-22,5 do 710/40-22,5.

ZINTEGROWANE OŚWIETLENIE LED



MOCNE WSPORNIKI



NAPĘD ROBSONA 4WD /  
PIASTA NAPĘDOWA 2WD, 4WD



T17	
C6.7	✓
C7.2	✓
C8.5	✓
X-CEL	
C8.0	✓
C10.2	✓



Prezentowane przyczepy mogą posiadać wyposażenie dodatkowe, takie jak przedłużenia kłonic.

CT 10.2-17

# Żurawie tradycyjne | FARMA®

C3.8

C4.2

C4.6S

C4.6D



	C3.8 G2	C4.2 G2	C4.6 S G2	C4.6 D G2
Zasięg (m)	3,8	4,2	4,6	4,6
Moment podnoszenia brutto (kNm)	24	24	31	31
Rozmiar chwytaka	0,12/0,16	0,12/0,16	0,12/0,16/0,20	0,12/0,16/0,20
Rotator	3	3	3	3
Moment obrotu (kNm)	5	5	5	10
Kąt obrotu (stopnie)	370	370	360	360
Ciśnienie robocze (bar)	190	190	190	190
Zalecany przepływ (l/min)	10-35	10-35	20-50	20-50
Długość wysięgnika teleskopowego	–	0,6	–	–
Siła udźwigu w odległości 4 m bez chwytaka i rotatora	–	530	630	630
Siła udźwigu przy pełnym rozłożeniu (bez chwytaka i rotatora) (kg)	530	480	610	610

C3.8 G2



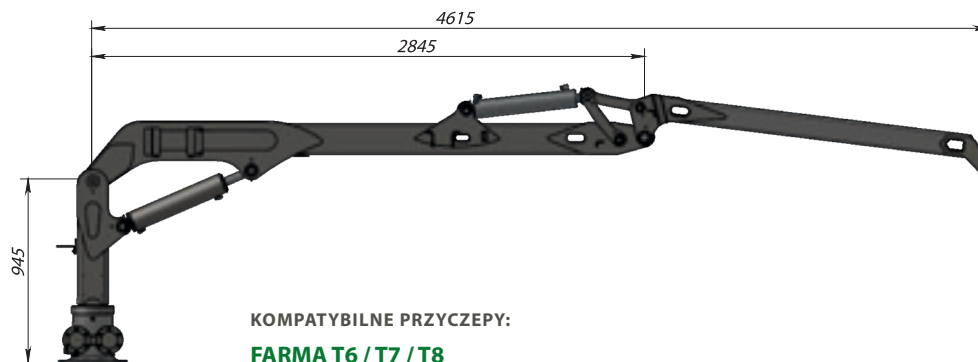
KOMPATYBILNE PRZYCZEPY:  
FARMA T6

C4.2 G2



KOMPATYBILNE PRZYCZEPY:  
FARMA T6

C4.6S / C4.6D G2



KOMPATYBILNE PRZYCZEPY:  
FARMA T6 / T7 / T8



# C5.1

# C5.3



FARMA 5.3 G2

	C5.1	C5.3 G2
Zasięg (m)	5,1	5,3
Moment podnoszenia brutto (kNm)	31	39
Rozmiar chwytaka	0,12/0,16/0,20	0,12/0,16/0,20
Rotator	3	3
Moment obrotu (kNm)	8,8	10
Kąt obrotu (stopnie)	360	360
Ciśnienie robocze (bar)	190	190
Zalecany przepływ (l/min)	20-50	20-50
Długość wysięgnika teleskopowego	–	–
Siła udźwigu w odległości 4 m bez chwytaka i rotatora	830	810
Siła udźwigu przy pełnym rozłożeniu (bez chwytaka i rotatora) (kg)	490	615

## C5.1



## C5.3 G2



# C6.3

# C6.7



FARMA 6.7D

	C 6.3 G2	C 6.7 G3
Zasięg (m)	6,3	6,7
Moment podnoszenia brutto (kNm)	39	42
Rozmiar chwytaka	0,12/0,16/0,20	0,16/0,20
Rotator	3	3
Moment obrotu (kNm)	10	10
Kąt obrotu (stopnie)	360	360
Ciśnienie robocze (bar)	190	190
Zalecany przepływ (l/min)	20-50	20-50
Długość wysięgnika teleskopowego	1,1	1,45
Siła udźwigu w odległości 4 m bez chwytaka i rotatora	790	760
Siła udźwigu przy pełnym rozłożeniu (bez chwytaka i rotatora) (kg)	500	490

## C6.3 G2



## C6.7 G3



# C7.2

# C8.5



FARMA 8.5D

	C 7.2 G2	C 8.5 G2
Zasięg (m)	7,2	8,5
Moment podnoszenia brutto (kNm)	62	62
Rozmiar chwytaka	0,20/0,24	0,20/0,24
Rotator	4	4
Moment obrotu (kNm)	16	16
Kąt obrotu (stopnie)	380	380
Ciśnienie robocze (bar)	190	190
Zalecany przepływ (l/min)	40-70	40-70
Długość wysięgnika teleskopowego	1,45	2,9
Siła udźwigu w odległości 4 m bez chwytaka i rotatora	1200	1100
Siła udźwigu przy pełnym rozłożeniu (bez chwytaka i rotatora) (kg)	700	520

## C7.2 G2



## C8.5 G2



C5.0

C8.0

C10.2



X-CEL C 10.2

X-CEL	C5.0	C8.0	C10.2
Zasięg (m)	5	8	10,2
Moment podnoszenia brutto (kNm)	34	84	84
Rozmiar chwytaka	0,12/0,16	0,24/0,28	0,24/0,28
Rotator	3	4/5,5/6	4/5,5/6
Moment obrotu (kNm)	10	24	24
Kąt obrotu (stopnie)	360	366	366
Ciśnienie robocze (bar)	190	210	210
Zalecany przepływ (l/min)	20-50	50-120	50-120
Długość wysięgnika teleskopowego	1,1	1,97	3,93
Siła udźwigu w odległości 4 m bez chwytaka i rotatora	690	1415	1300
Siła udźwigu przy pełnym rozłożeniu (bez chwytaka i rotatora) (kg)	560	790	500

## C5.0 X-CEL



KOMPATYBILNE PRZYCZEPY:  
FARMA T6 / T7 / T8

## C8.0 X-CEL



KOMPATYBILNE PRZYCZEPY:  
FARMA T14 / T17

## C10.2 X-CEL



KOMPATYBILNE PRZYCZEPY:  
FARMA T17

# Żurawie typu Z | **BIGAB**®

## Z 6.6

## Z 8.0

Pod marką BIGAB oferujemy żurawie typu Z w rozmiarach 6,6 i 8,0 m. Szybko rozkładany i kompaktowy żuraw o naprawdę dobrych osiągnięciach. Unikatowa pozycja spoczynkowa pozwala załadować maksymalną ilość materiału przy każdym użyciu żurawia.

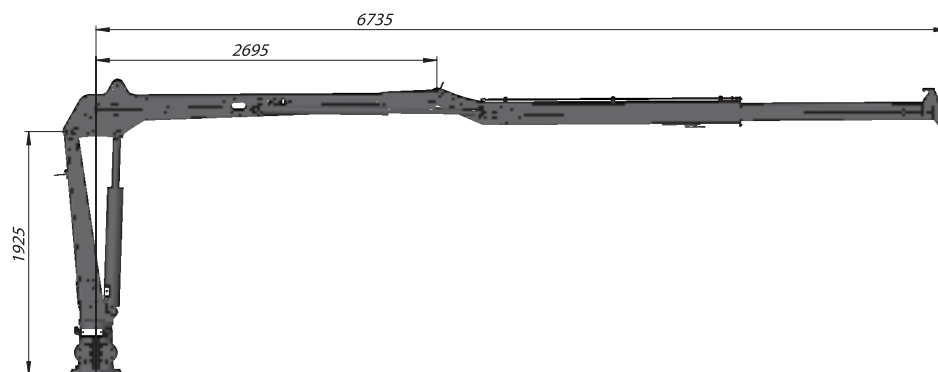


BIGAB Z 8.0

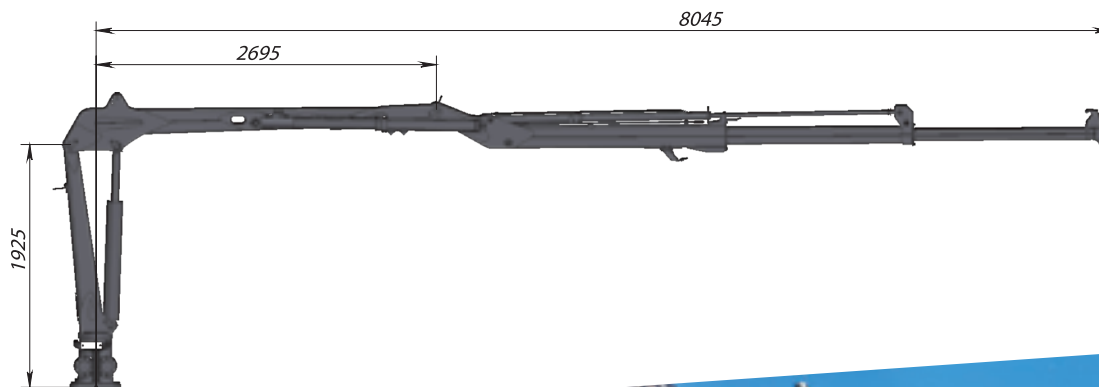
	Z 6.6	Z 8.0
Zasięg (m)	6,6	8,0
Kąt obrotu (°)	380	380
Długość wysięgnika teleskopowego (m)	1,45	2,65
Masa z łyżką chwytakową 160 l/Masa żurawia (kg)	1012/820	1062/870
Masa z łyżką chwytakową 200 l/Masa żurawia (kg)	1022/820	1072/870
Masa z łyżką 0,20*/Masa żurawia (kg)	952/820	1000/870
Udźwig przy maks. zasięgu (bez chwytaka/rotatora) (kg)	750	590

\*Masa z chwytakiem i rotatorem.

### Z 6.6



### Z 8.0



## ROZDZIELACZ MECHANICZNY



### ROZDZIELACZE WIELODŹWIGNIOWE

Rozdzielacz mający 5, 6 lub 7 dźwigni jest wykonany z pełnego odlewu o niskiej masie, podczas gdy rozdzielacz 8-dźwigniowy jest złożony z części i cięższy. Jeśli żuraw nie ma wysięgnika, można używać 5 funkcji. Jeśli jest wysięgnik, wymagane jest 6 funkcji. Po dodaniu wsporników wymagane jest 7 funkcji. Jeśli żuraw jest wyposażony w wysięgnik, wymagane jest 8 funkcji. Ilustracja przedstawia rozdzielacz 7-dźwigniowy.



### ROZDZIELACZ ELEKTRYCZNY WŁ-WYŁ

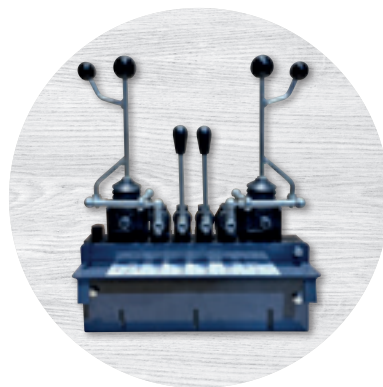
Naszym najpopularniejszym rozdzielaczem jest rozdzielacz elektryczny typu Wł-Wył, głównie ze względu na niewielką masę i niską cenę. Zasadniczo rozdzielacz składa się z dwóch części. Pierwsza, która steruje funkcjami elektrycznymi, jest zamontowana w skrzynce ochronnej na żurawiu. Druga to 4-funkcyjny rozdzielacz przyciskowy, obsługiwany z kabiny kierowcy. Rozdzielacz elektryczny typu Wł-Wył steruje działaniem wsporników, chwytaka i w razie potrzeby wysięgnikiem.

## Akcesoria do żurawi | FARMA®



### ROZDZIELACZ 2+3/ROZDZIELACZ 2+4

Na pierwszy rzut oka rozdzielacze są do siebie podobne, ale istotnie różnią się masą i liczbą dźwigni. Rozdzielacze 2+3 są wykonane z pełnego odlewu i o 10 kg lżejsze niż rozdzielacze 2+4, które składają się z różnych komponentów. W rozdzielaczach 2+3, wsporniki i chwytak są sterowane przez trzy centralne dźwignie. W modelach 2+4 występuje także wysięgnik, w związku z czym posiadają cztery centralne dźwignie. Ilustracja przedstawia rozdzielacz 2+4.

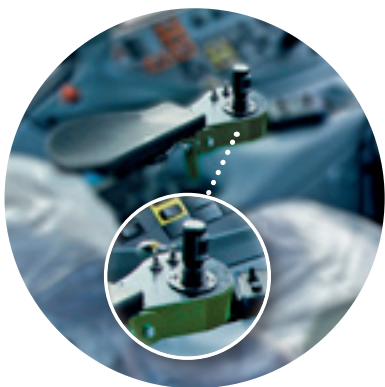


### ROZDZIELACZ 2+2 XYZ (60 l/80 l)

Rozdzielacz 8-funkcyjny ze sterowaniem X-Y-Z joysticków. Funkcja Z na dźwigni oznacza, że rozdzielacz jest także wyposażony w funkcję momentu. Rozdzielacz X-Y-Z ułatwia obsługę żurawia, ponieważ wszystkimi funkcjami można sterować za pomocą 2 joysticków. Dźwignia na środku steruje wspornikami. Rozdzielacze występują w 2 rozmiarach, 60 l/min i 80 l/min



## ROZDZIELACZ



### ROZDZIELACZ Z SYSTEMEM „FLOW SHARING”

Rozdzielacze typu „flow sharing” kierują olej tam, gdzie jest potrzebny, nie pozwalając mu wybrać „najłatwiejszej drogi”, jak ma to miejsce w mniej zaawansowanych rozdzielaczach. Rozdzielacze sterowane za pomocą minijoysticków umożliwiają proporcjonalne sterowanie wszystkimi funkcjami. Oferuje on znacznie więcej możliwości regulacji odpowiednio do potrzeb operatora. Rozdzielacz ma także funkcję wykrywania obciążenia.



### ELEKTRYCZNY ROZDZIELACZ PROPORCJONALNY ZE STEROWANIEM RADIOWYM

Masz dość podłączania przewodów hydraulicznych do ciągnika? Elektryczny rozdzielacz proporcjonalny z radiem może być dobrym wyborem. Przewody elektryczne między przyczepą i ciągnikiem oraz jeden ciśnieniowy przewód hydrauliczny i jeden powrotny z ciągnika. Rozdzielacz jest dostępny z manetkami lub joystickami i można go zaprogramować odpowiednio do potrzeb operatora. Zdjęcie przedstawia moduł radiowy z joystickami.

# Akcesoria do żurawi | FARMA®



### SERWOMECHANIZM HYDRAULICZNY

Serwomechanizm hydrauliczny (tzw. serwomechanizm niskociśnieniowy) sterowany za pomocą joysticka, jak w przypadku elektrycznego rozdzielacza proporcjonalnego. Różnica między tymi układami, gdzie w obu przypadkach rozdzielacze są montowane na żurawiu, polega na tym, że obsługa elektrycznych rozdzielaczy proporcjonalnych wymaga przewodów elektrycznych, natomiast sterowanie serwomechanizmem hydraulicznym odbywa się poprzez układ niskociśnieniowy przez przewody hydrauliczne. Serwomechanizm hydrauliczny wymaga więcej prac montażowych w kabinie.



### ELEKTRYCZNY ROZDZIELACZ PROPORCJONALNY Z JOYSTICKIEM

Mniej przewodów hydraulicznych do podnoszenia? Elektryczny rozdzielacz proporcjonalny może być dobrym wyborem. Kontakt między przyczepą i ciągnikiem odbywa się za pomocą kabla elektrycznego i wymagany jest jeden ciśnieniowy przewód hydrauliczny i jeden powrotny z ciągnika. Żurawiem steruje się za pomocą dwóch joysticków zamontowanych w kabinie. Ponieważ zawory są sterowane proporcjonalnie, sterowanie odbywa się za pomocą siły nacisku joysticków, w przeciwieństwie do rozdzielacza włączanego-wyłączanego elektrycznie. Sterowanie można także zaprogramować.



### ELEKTRYCZNY ROZDZIELACZ PROPORCJONALNY Z EKRANEM DOTYKOWYM

Oprócz zalet elektrycznego rozdzielacza proporcjonalnego, układ jest wyposażony w system CANBUS z ekranem dotykowym i joystickami. Ekran umożliwia regulację wszystkich prędkości żurawia odpowiednio do preferencji operatora. System można łatwo przełączać między różnymi operatorami, aby wszyscy użytkownicy mogli mieć własne ulubione ustawienia żurawia.

## CHWYTAKI FARMA



### CHWYTAK G2

Przystępne cenowo chwytaki FARMA Generation 2 cieszą się dużą popularnością. Geometria ramion ułatwia wypełnianie chwytaka i „wgrzyzanie się” w drewno. Chwytaki występują w rozmiarach 0,12, 0,16, 0,20, 0,24 i 0,28. Zestawienie na stronie 29 zawiera informacje, które chwytaki są na wyposażeniu standardowym w poszczególnych modelach przyczep, a w których modelach są dostępne jako opcja.



### ŁYŻKA WEWNĘTRZNA G2

Łyżki wewnętrzne są prostym i oszczędnym sposobem rozbudowy chwytaka do załadunku żwiru, czyszczenia rowów itp. Można je z łatwością zamontować w chwytaku żurawia FARMA G2. Łyżki wewnętrzne do modeli chwytaków G2 to 0,12, 0,16 i 0,20.

## Akcesoria do żurawi | FARMA®



### CHWYTAK DO GAŁĘZI G2

W ramach serii G2 FARMA opracowała chwytaki do gałęzi, aby ułatwić ich przenoszenie podczas prac leśnych. Chodzi o to, aby drobica zrębowa (gałęzie i korony drzew) nie wypadła z chwytaka. Chwytnak do gałęzi występuje w dwóch wersjach: 0,12, 0,16 i 0,20.



### ŁYŻKA CHWYTAKOWA G2

Do serii Generation 2 należą także łyżki chwytakowe, które występują w dwóch rozmiarach: 160 l i 200 l, w zależności od różnych zastosowań i metod pracy. Łyżkę chwytakową montuje się zamiast zwykłego chwytaka. Przykładowe zastosowania to czyszczenie rowów oraz załadunek/wyładunek różnych materiałów, np. ziemi, żwiru.



### AMORTYZATOR CHWYTAKA

Amortyzator chwytaka FARMA ułatwia obsługę chwytaka. Stabilizuje kołysanie się chwytaka. Amortyzator montuje się między żurawiem i rotatorem. Amortyzator chwytaka staje się coraz bardziej popularny, ponieważ wiele osób uważa, że wspomaga pracę ładowarki chwytakowej. Dostępny jako wyposażenie dodatkowe. Standard w większych żurawach.





## INNE AKCESORIA DO ŻURAWI



### OŚWIETLENIE ŻURAWIA

Klienci mogą opcjonalnie doposażyć żuraw FARMA w oświetlenie. Obejmuje ono dwa reflektory punktowe LED montowane po obu stronach kolumny. Oświetlenie można dokupić później, choć korzystniej jest zamówić je bezpośrednio przy zakupie żurawia.

## Akcesoria do żurawi | FARMA®



### WCIĄGARKA

Teraz FARMA posiada w swojej ofercie produktów dwa całkowicie nowe modele wciągarek sterowanych radiowo. Sterowanie radiowe ułatwia pracę, choć przede wszystkim zapewnia bezpieczeństwo. Wciągarka występuje w dwóch wersjach. Mniejsza wersja jest przeznaczona do żurawi 3,8 m/4,2 m z liną o średnicy 5 mm i długości 30 m. Natomiast większa wersja jest przeznaczona do żurawi od modelu 4,6 m i większych z liną o średnicy 6 mm i długości 35 m w standardzie.



### AMORTYZATOR OBROTÓW/PODNOSZENIA

Zależy Ci na płynniejszej i bardziej komfortowej jeździe? Chcesz chronić konstrukcję maszyny i ograniczyć zakres konserwacji? W takim razie potrzebujesz amortyzatora obrotów, podnoszenia i opuszczania. Konstrukcja amortyzatora odbiera olej przez zasobnik, tłumiąc szybkie ruchy obrotowe i ramienia. Stopień amortyzacji można łatwo regulować.



### ZACZEP 3-PUNKTOWY

Jeśli żuraw ma być zamontowany w trzypunktowym układzie zawieszenia, wymagany będzie trzypunktowy zaczep. Dostępny w różnych modelach, w zależności od rozmiarów żurawia. Ważne! Jeśli w żurawiu zamontowanym na ciągniku jest potrzebny układ swobodnego położenia, zwykle nie ma go na wyposażeniu standardowym i należy go zamówić jako wyposażenie dodatkowe.



### POŁOŻENIE SWOBODNE

Żuraw zamontowany na ciągniku musi być wyposażony w układ swobodnego położenia, jeśli chwytak spoczywa na doczepionej przyczepie. Nie jest to wyposażenie standardowe i należy je zamawiać oddzielnie. Wszystkie rozdzielacze można wyposażyć w układ swobodnego położenia.



### ZABUDOWA

Jako wyposażenie dodatkowe do przyczep FARMA zaprojektowaliśmy zabudowę, która doskonale nadaje się do transportu krzewów, gałęzi i innych lekkich materiałów. Panele boczne zabudowy można łatwo przymocować do kłonic i przykręcić do płyty dolnej. Zabudowa jest wykonana ze stali o grubości 3 mm.



### PODEST DLA OPERATORA

Podest operatora stanowi wyposażenie dodatkowe przyczepy FARMA i umożliwia prosty montaż na dyszlu.

Ten element wyposażenia jest przeznaczony dla operatorów, którzy nie mają obracanego fotela i trudno jest im pracować z kabiny ciągnika. Dzięki podestowi operatora połączenie z ciągnikiem jest bardzo proste. Nie trzeba dźwigać ciężkiego rozdzielacza – wystarczy podłączyć przewody, aby rozpocząć pracę.



### POMPA WOM

Przyczepy FARMA mogą być wyposażone fabrycznie we własny zamontowany układ hydrauliczny. Zestaw obejmuje pompę do zamontowania na wale odbioru mocy (WOM), zbiornik, filtr i przewody. Pompa WOM jest dostarczana w stanie całkowicie zmontowanym, a wykorzystuje się ją, kiedy wydajność hydrauliczki ciągnika nie zaspokaja potrzeb przyczepy i żurawia.



### OŚWIETLENIE PRZYCZEPY

Ilustracja przedstawia inteligentne rozwiązanie znanego problemu – zabezpieczenie lamp przed uszkodzeniem w lesie. Na czas prac leśnych wystarczy złożyć lampy, aby przed wyjazdem na drogę ponownie je rozłożyć. Ten model może wymagać przedłużenia ramy w celu instalacji. Po prawej złożona, po lewej rozłożona. Opcjonalnie można także zastosować belkę oświetleniową, którą umożliwi łatwe zdejmowanie i zakładanie, odpowiednio do potrzeb. Informacje na temat wyposażenia dodatkowego poszczególnych przyczep można znaleźć w zestawieniu i w witrynie internetowej [www.forsmw.com](http://www.forsmw.com).



### KŁONICE DO GAŁĘZIE I KORON DRZEW

Jako wyposażenie dodatkowe oferujemy kłonice do drobnicy zrębowej. Kłonice są sprzedawane indywidualnie i zwiększają szerokość załadunku przyczepy, zapewniając więcej miejsca na gałęzie i korony drzew (drobnica zrębowa), których gęstość nasypowa umożliwia załadunek znacznie większych ilości w porównaniu do drewna i papierówki.



### PRZEDŁUŻENIA KŁONIC

Umożliwiają zwiększenie objętości ładunkowej podczas przewożenia sortymentu o niższej gęstości nasypowej, na przykład drewna.

Kłonice na ilustracji pochodzą z serii G2 4WD. Przedłużenia kłonic mają jaskrawy kolor.



### PRZEDŁUŻENIE RAMY

Przedłużenia ramy są dostępne jako wyposażenie dodatkowe przyczep do transportu drewna FARMA o ładowności od 6 do 9 ton. Przedłużenia ułatwiają przewóz wyjątkowo długich dłużyc lub papierówki różnej długości. Przy zamawianiu należy podać wielkość przyczepy. Na stronie 7 pokazano je w przyczepie CT 3.8–6.



### RAMA POŚREDNIA

Dodatkowe ramy pośrednie stanowią wyposażenie dodatkowe przyczep do transportu drewna FARMA. Przy zamawianiu należy podać wielkość przyczepy.



### SZERSZE KŁONICE

Potrzebujesz większej objętości ładunkowej, kiedy przewożysz cięższy materiał? Szersze kłonice mogą stanowić alternatywę dla przyczepy FARMA. Kłonice są na wyposażeniu standardowym w modelu T14 G2 i można je zamówić jako wyposażenie dodatkowe do przyczep G2 w rozmiarach T10 i T12.



### UCHWYT NA PILARKĘ ŁAŃCUCHOWĄ

FARMA oferuje niedrogi uchwyt na pilarkę łańcuchową. Zapewnia on bezpieczne przechowywanie i łatwy dostęp do pilarki. Uchwyt na pilarkę łańcuchową można zamocować we wszystkich standardowych przyczepach z żurawiem.

## ALTERNATYWNE HAMULCE FARMA



### HAMULCE BĘBNOWE

W razie potrzeby wszystkie przyczepy FARMA można wyposażyć w hamulce bębnowe. Niezależnie od modelu przyczepy, hamulce bębnowe należy zamawiać w fabryce. Można w nie wyposażyć dwa lub cztery koła. W niektórych krajach hamulce bębnowe są wymagane przez przepisy. Oferujemy hamulce hydrauliczne, hamulce pneumatyczne i układy hydropneumatyczne (połączone układy hydrauliczny i pneumatyczny).



### Lista przedstawia wybór różnych hamulców oferowanych przez firmę FARMA

Uwaga! Nie wszystkie hamulce pasują do wszystkich zespołów przyczep. Więcej informacji może udzielić przedstawiciel.

Hydrauliczny siłownik hamulcowy na 1 osi

Hydrauliczny siłownik hamulcowy na 2 osiach

Hamulec pneumatyczny na 1 osi

Hamulec pneumatyczny na 2 osiach

Połączenie hamulca hydraulicznego i pneumatycznego na 1 osi

Połączenie hamulca hydraulicznego i pneumatycznego na 2 osiach

Hamulec najazdowy na 1 osi

Hamulec hydrauliczny 2-obiegowy

Hamulec postojowy

Producent nie ma obowiązku znać przepisów lokalnych dotyczących wymaganych hamulców.

# Przystawka z procesorem FARMA N5-15 B/C

Przystawka z procesorem FARMA N5-15 B/C to kompleksowe rozwiązanie dla leśników. Pozwala zwiększyć wydajność i produkcję leśną dzięki ograniczeniu strat wyrządzanych przez drogi zrywkowe i odpowiedniemu wyborowi drzew. Eliminowane są także najniebezpieczniejsze i najcięższe etapy pracy przy bardzo rozsądnych kosztach inwestycyjnych.

Przystawka z procesorem FARMA N5-15 B/C to kompleksowe rozwiązanie dla leśników. Pozwala zwiększyć wydajność i produkcję leśną dzięki ograniczeniu strat wyrządzanych przez drogi zrywkowe i odpowiedniemu wyborowi drzew. Eliminowane są także najniebezpieczniejsze i najcięższe etapy pracy przy bardzo rozsądnych kosztach inwestycyjnych.

Drzewa są ścinane ręcznie i wciągane przez mocną wciągarkę do procesora. Następnie są przez niego przenoszone, okrzesywane, cięte i sortowane na różne stopy.

Przystawka z procesorem FARMA N5-15 B/C jest prosta w obsłudze, niezawodna i łatwa w serwisowaniu. Poradzi sobie ze wszystkim, od pierwszej trzebieży po końcowe ścięcie drzewa o średnicy do 50 cm.

Urządzenie FARMA N5-15 B/C można bez trudu podczepić do praktycznie każdego ciągnika rolniczego. Procesor posiada własny układ hydrauliczny zasilany przez mocną pompę z przekładnią podłączoną bezpośrednio do wału odbioru mocy w ciągniku. Pozwala to wyeliminować wał napędowy i zamontować maszynę blisko ciągnika, co zapewnia dobre rozłożenie masy. FARMA N5-15 B/C to urządzenie o dużej wydajności, posiadające wiele udogodnień technicznych podnoszących efektywność pracy.

Przystawka FARMA N5-15 B/C jest wyposażona w mocną wciągarkę hydrauliczną. Pracę wciągarki można sterować zdalnie za pomocą sterowania radiowego lub przycisku na panelu sterowania. Linka o długości 40 m pozwala uzyskać duże odległości między drogami zrywkowymi. Głowica okrzesywująca pełni rolę dodatkowej podpory podczas wciągania. Uciąż wynosi 2,5 tony.

DANE TECHNICZNE	
Szerokość	2,45 m
Wysokość	2,30 m
Długość	2 m
Masa	1050 kg
Prowadnica łańcucha	18 cali
Moc piły	18/25 kW/KM
Podziałka łańcucha	0,404 cala
Długość linki wciągarki	40 m
Średnica linki wciągarki	8 mm
Maks. uciąż wciągarki hydraulicznej	2,5 t
Maks. średnica drewna	500 mm
Długość skoku podajnika	1520 mm
Średnia prędkość podajnika	1,5 m/s
Nominalny przepływ oleju hydraulicznego	60 l/min
Nominalna prędkość wału odbioru mocy	400 obr./min
Zapotrzebowanie mocy	30/40 kW/KM
Zasilanie elektryczne	12 V - 16 A
Pojemność zbiornika oleju hydraulicznego	65 l
Olej do układu hydraulicznego	Olej hydrauliczny 32



## ZACZEP

Szybkołączne na zaczepie trzypunktowym ułatwia „podczepianie” procesora. Pompa hydrauliczna umożliwia wygodne bezpośrednie podłączenie do wału odbioru mocy. Pozwala to wyeliminować wał napędowy.



## WCIĄGARKA

Pracę można łatwo sterować za pomocą zdalnego sterowania lub przycisku na panelu sterowania.



## OKRZESYWANIE

Głowica okrzesywująca chwyta drzewo, które zostaje podniesione, wciągnięte i unieruchomione w zaciskach. Następnie drzewo zostaje okrzesywane przez głowicę, która porusza się wzdłuż pnia. To metoda, która nie niszczy dłuźcy.



## MIERNIK

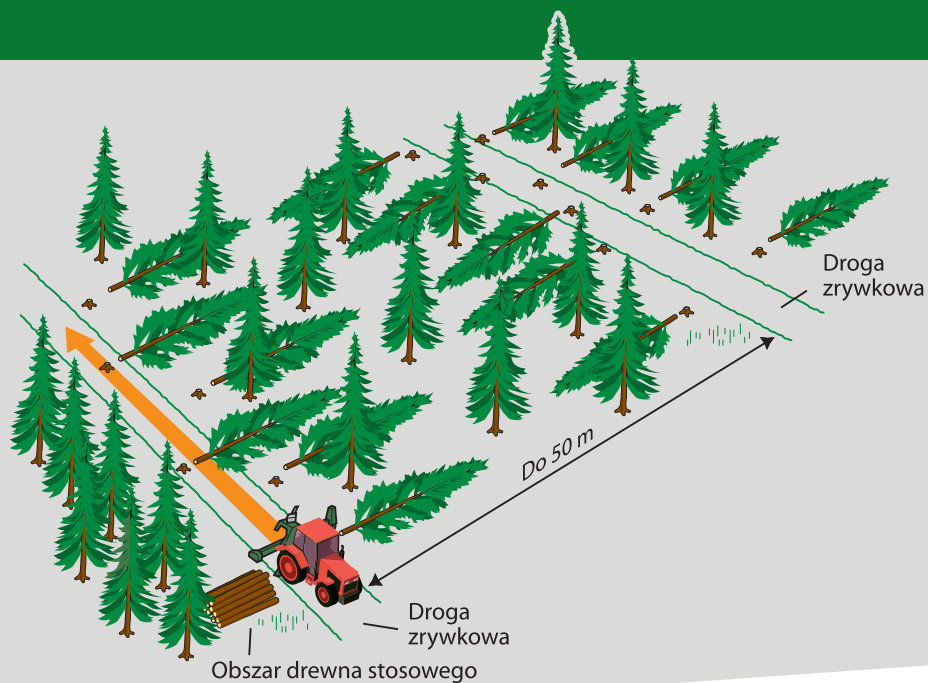
W ramach wyposażenia dodatkowego procesor może zostać wyposażony w miernik długości. Wartości pomiarów są pokazywane wyświetlaczu cyfrowym na panelu sterowania.

## TRZEBIEŻ

FARMA N5-15 B/C ogranicza zniszczenia wyrządzone przez drogi zrywkowe, ponieważ odległość między nimi może wynosić nawet 50 m. Zasada polega na wycofaniu maszyny w drogę zrywkową, jak na ilustracji. Drzewo upada korzeniami w stronę procesora na drogę zrywkową. Maszyna cofa do pnia i podnosi drzewo. Drzewa znajdujące się dalej są przyciągane, najlepiej po kilka na raz. Po dotarciu do końca drogi zrywkowej, w drodze powrotnej praca odbywa się po drugiej stronie.

## FARMA-N

Przystawka z procesorem N5-15 B/C



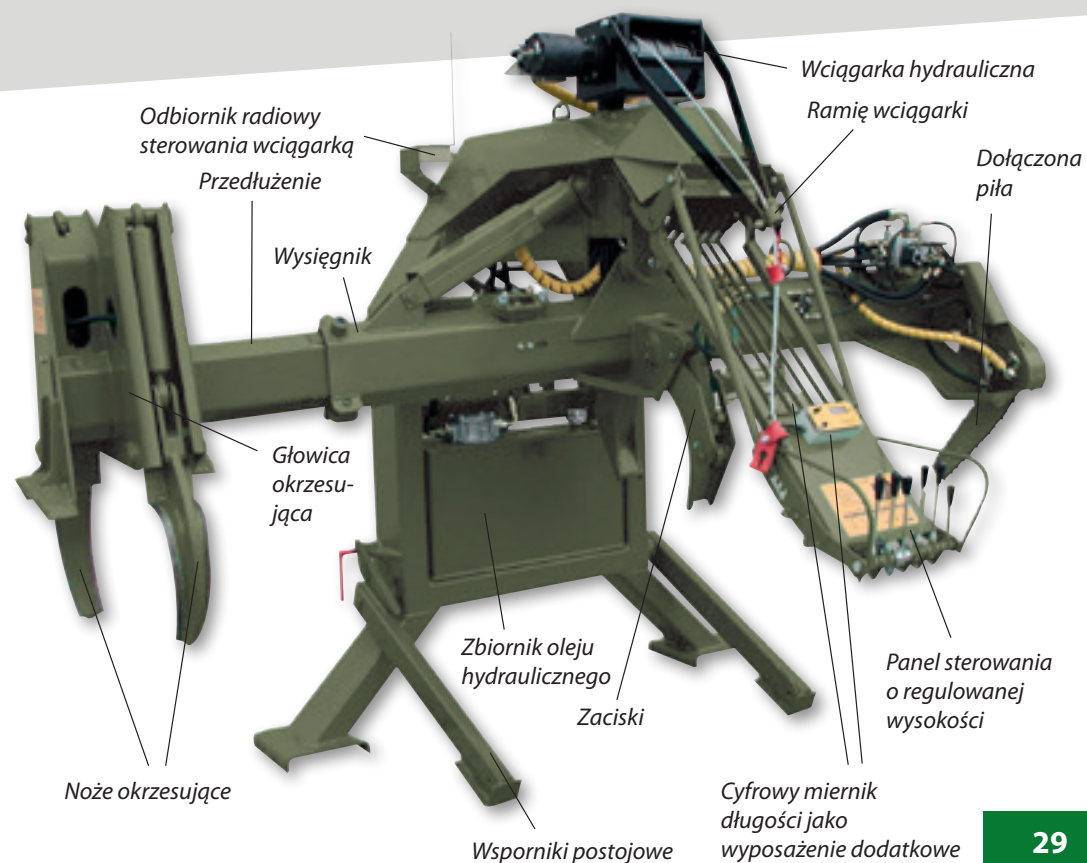
### CIĘCIE

Solidna dołączona piła o 18-calowej prowadnicy i mocy 25 koni mechanicznych pozwala ciąć grube pnie bez szkód związanych z rozłupywaniem. Jak dodatkowe zabezpieczenie przed wyrzutem trocin piła jest skierowana od operatora. Kąt obrotu 75 stopni i dobry zasięg umożliwiają sortowanie i precyzyjne układanie drewna w wybranym miejscu.



### ODSUWANIE ZAROŚLI

Gałęzie i zarośla można łatwo przesuwac, wykorzystując noże do okrzesywania jako ramiona chwytaka.



# FARMA BC18

## GŁOWICA ŚCINKOWA

Głowica FARMA BC18 zwiększa wydajność robót leśnych, a zamocowany nóż jest łatwy w konserwacji. Urządzenie jest przystosowane do naszej ładowarki chwytakowej i nie wymaga dodatkowego sterowania ani przewodów. Podłącza się je do przewodów chwytaka. Przechył odbywa się automatycznie w czasie cięcia (ciśnienie podczas przechyłu można regulować), a przy ponownym otwarciu głowica odchyła się w górę w celu ścięcia nowego krzaka lub pnia.

Do załadunku polecamy chwytak do gałęzi lub standardowy chwytak ładowarki chwytakowej. Położenie środka ciężkości ułatwia umieszczenie głowicy ścinkowej bezpośrednio przy korzeniach. Głowica ścinkowa jest przeznaczona do ścinania mniejszych drzew i krzaków o maksymalnej średnicy 18 cm w punkcie cięcia. Należy pamiętać, że ścinając drzewo o grubości 18 cm trzeba wziąć pod uwagę wiele czynników, takich jak gatunek, wilgotność i temperatura otoczenia, a także to, czy drzewo jest zamrożone.

*Głowica FARMA BC18 jest zalecana do żurawi FARMA od wielkości C 4.6 wzwyż.*



\* FARMA zmieniła kolor na oliwkowozielony. Ilustracja przedstawia poprzedni kolor.

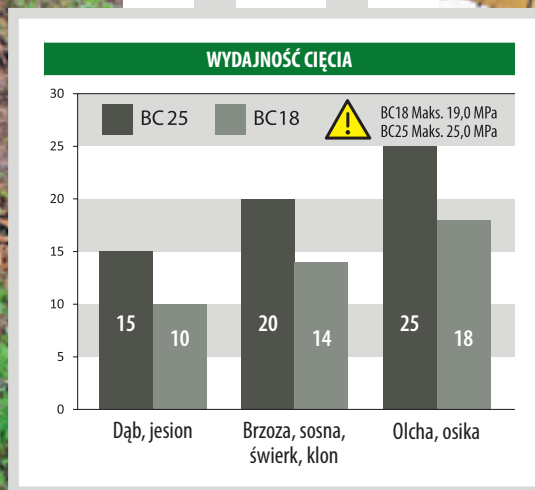
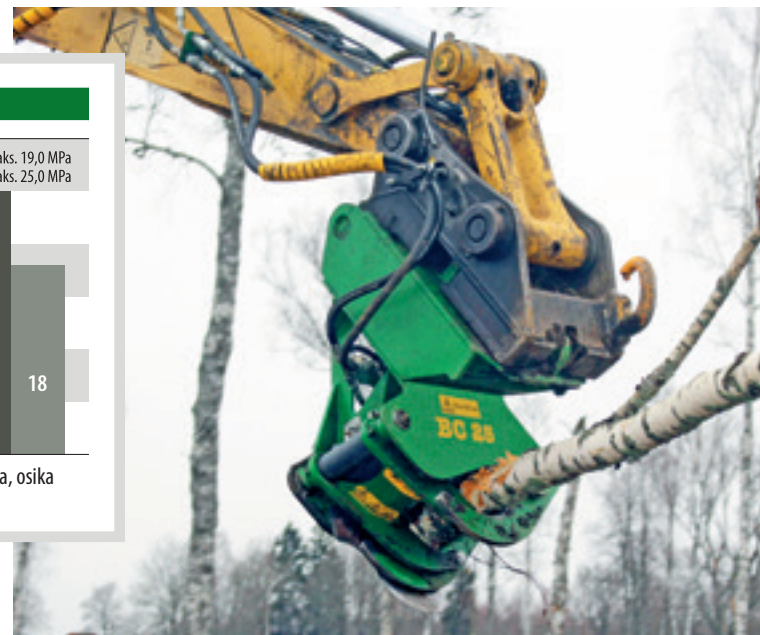
# FARMA BC25

## GŁOWICA ŚCINKOWA

FARMA BC25 to model opracowany na bazie popularnej głowicy BC18. Produkt jest połączeniem chwytaka i głowicy ścinkowej. Głowica ścinkowa BC25 jest prosta w obsłudze i doskonale nadaje się do karczowania. Położenie środka ciężkości ułatwia umieszczenie chwytaka bezpośrednio przy korzeniach. Głowica BC25 ścina drzewa o średnicy do 25 cm, w zależności od gatunku, wilgotności powietrza, a także temperatury otoczenia. Urządzenie składa się z dwóch mocnych siłowników, które gwarantują najlepsze rezultaty cięcia. Wymienne noże zostały specjalnie zaprojektowane do głowicy BC25 i wykonane ze stali o dużej wytrzymałości.

Głowica ścinkowa FARMA występuje w rozmiarach 18 i 25. Model BC25 jest przeznaczony do koparek i nie jest przystosowany do ładowarki chwytakowej FARMA. Model BC18 jest przeznaczony do naszej ładowarki chwytakowej, ale występuje także z uchwytem do koparki.

Głowica jest oferowana z uchwytami S30/180, S40/S45. Model BC25 jest dostępny z wymiennym szybkozłączem dla uchwytów S40 i S45. Model BC25 jest większy w porównaniu do modelu BC18. Jest on przeznaczony do montażu z różnymi łącznikami w małych i średnich koparkach.



# FARMA SG1000TM

## CHWYTAK ZRYWKOWY

Chwytnak zrywkowy FARMA to mocne i solidne narzędzie do małych i średnich ciągników do wywozu dłuźcy metodą zrywki półpodwieszanej. Dostępny w kilku różnych modelach, odpowiednio do potrzeb.

Można zarówno ciągnąć, jak i podnosić dłuźce zależnie od długości i warunków panujących w lesie. Specjalny chwytnak otwiera się na szerokość 1 metra, waży 87 kg i jest wykonany z najlepszej jakości stali o dużej wytrzymałości. Może być rozkładany ręcznie lub wyposażony w hydrauliczny mechanizm teleskopowy, który umożliwia jego obsługę za pomocą hydrauliki ciągnika. Można go również używać w bardzo ograniczonej przestrzeni.

Podnośnik można także wyposażyć we wciągarkę RW600 do przyciągania materiału z odległości 30 m. Wciągarkę obsługuje się za pomocą zdalnego sterowania, które jest dołączone razem z wymaganymi rozdzielaczami. Prosty montaż umożliwia jej dodanie na późniejszym etapie, jeśli zajdzie taka potrzeba. Uciąg wciągarki RW600 podczas normalnej pracy wynosi 600 kg.

W razie potrzeby szerokość lemiesza można łatwo zwiększyć. Chwytnak zrywkowy jest przystosowany do ciągników z zaczepami trzypunktowymi kategorii 1 i 2.



# FARMA LL1000

## PODNOŚNIK DŁUŻYCY

FARMA opracowała kompleksowy podnośnik dłuźcy przeznaczony do różnych ładowarek czołowych do ciągników, ładowarek kołowych, ładowarek teleskopowych i innych małych maszyn wyposażonych w standardowe uchwyty. Model LL1000 umożliwia proste i łatwe układanie dłuźcy w gospodarstwie, w lesie, na stacji lub na piętę tarczową.

Wszystkie główne części podnośnika są wykonane ze stali klasy 650 o dużej wytrzymałości, odpornej na naprężenia występujące podczas pracy. Maksymalne rozwarście podnośnika to 1000 mm, a minimalne 50 mm.

Podnośnik można także wyposażyć we wciągarkę RW600 do przyciągania materiału z odległości 30 m. Wciągarkę obsługuje się za pomocą zdalnego sterowania, które jest dołączone razem z wymaganymi rozdzielaczami. Prosty montaż umożliwia jej dodanie na późniejszym etapie, jeśli zajdzie taka potrzeba. Uciąg wciągarki RW600 podczas normalnej pracy wynosi 600 kg.

Podnośnik dłuźcy jest dostępny z uchwytami EURO, Bobcat i TRIMA, które są przykręcane, co w razie potrzeby pozwala je wymienić na inne.



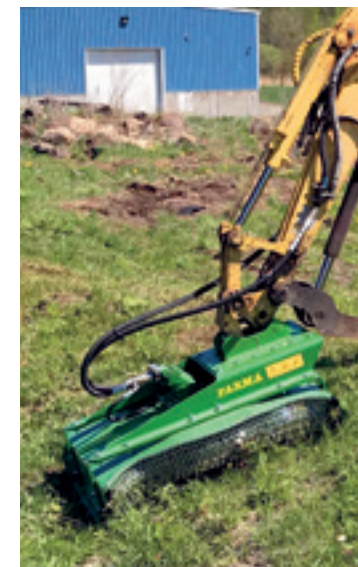
# FARMA FH100

## GŁOWICA BIJAKOWA

FARMA FH100 to głowica bijakowa przystosowana do małych i średnich koparek.

Umożliwia łatwe koszenie trawy i zarośli na zboczach rowów wzdłuż dróg i pól.

Głowica FARMA FH100 jest dostarczana z łańcuchem i pasuje do uchwytów S40 lub S45.



### DANE TECHNICZNE

Maks. średnica cięcia (mm)	1000
Maks. przepływ oleju (l/min)	70
obr./min	2000
Pojemność skokowa (cm <sup>3</sup> /obr.)	34,2
Masa (kg)	197

# Napęd we wszystkich modelach przyczep

Od 2022 roku FARMA oferuje napęd jako wyposażenie dodatkowe we wszystkich modelach przyczep. Dostępny jest tradycyjny napęd Robsona 4WD oraz piasta napędowa Black Bruin 2WD i 4WD.

## NAPĘD ROBSONA 4WD

Sprawdzone i niezawodne rozwiązanie, które zwiększa dostępność w terenie leśnym przy niskich prędkościach. Obsługa napędu sprowadza się do naciśnięcia przycisku w kabinie ciągnika dzięki połączeniu z zaworem głównym w celu uproszczenia przebiegu przewodów.

## PIASTA NAPĘDOWA BLACK BRUIN

Przyczepa wyposażona w piastę napędową, która zapewnia doskonałą wydajność przy niskiej prędkości i w praktyce działa nieco szybciej, niż tradycyjny napęd Robsona. Przyczepa z napędem BB może poruszać się w najtrudniejszym terenie i w przeciwieństwie do napędu Robsona umożliwia łagodne ruszanie po załączeniu napędu. Napęd obsługuje się za pomocą przycisków w kabinie i umożliwia dostosowanie prędkości do ciągnika. Napęd BB występuje w wersjach 2WD i 4WD.

**UWAGA!**  
NAPĘD NALEŻY ZAMÓWIĆ PRZY ZAMAWIANIU  
PRZYCZEPY I NIE MOŻNA GO DODAĆ W  
PÓŹNIEJSZYM TERMINIE.



\* FARMA zmieniła kolor przyczep na oliwkowozielony.  
Ilustracja przedstawia poprzedni kolor.

NAPĘD ROBSONA  
4WD

PIASTA NAPĘDOWA  
2WD/4WD



# Zestawienie

# FARMA® – Zobacz różnice między oferowanymi przyczepami i żurawiami.

FARMA Przyczepa	Wsporniki hydrauliczne, przesuwne	Wsporniki hydrauliczne, teleskopowe	Rama z dyszlem skrętnym	Przedłużenie ramy	Ekran składany hydraulicznie	Kłonicie	Przedłużenia kłonic	Ramy poprzeczne	Rama pośrednia	Hamulce bębnowe	Pompa hydrauliczna ze zbiornikiem	2 WD	4 WD	Tyłna belka oświetleniowa, demontowana	Zintegrowane tylnie światła	Składane tylnie światła	Szersza kłonica	Uchwyt na pionarkę fahcuchową
T6	S	X	X	0	X	4	0	2	0	0	0	0	0	0	X	0*	X	0
T7	S	X	S	0	X	4	0	2	0	0	0	0	0	0	X	0*	X	0
T8	S	X	S	0	X	6	0	3	0	0	0	0	0	0	X	0*	X	0
T9F	0	S	S	0	X	6	0	3	0	0	0	0	0	0	X	0*	X	0
T10F	0	S	S	0	X	6	0	3	0	0	0	0	0	0	X	0*	X	0
T10 G2	S	X	S	X	X	6	0	3	0	0	0	0	0	X	S	X	0	0
T12 G2	S	X	S	SH	0	6	S4	3	0	0	0	0	0	X	S	X	0	0
T14 G2	S	X	S	SH	S	6	S4	3	0	0	0	0	0	X	S	X	S	0
T17	S	X	S	SH	X	6	0	3	0	0	0	0	0	X	X	0	0	0

S = Standard  
0 = Opcja  
X = Niedostępne

H = Hydrauliczne

Liczba kłonic w standardzie

Liczba przedłużeń kłonic

Liczba ram poprzecznych w standardzie

Dostępne dla 2 lub 4 kół

\*Opcja, która wymaga przedłużenia ramy

Więcej informacji na temat hamulców można znaleźć w naszej witrynie internetowej [www.forsmw.com](http://www.forsmw.com)

FARMA Żurawie	Siłownik żurawia	Siłowniki obrotu	ROZDZIELACZE										CHWYTAKI				ROTATORY			Wciągarka hydrauliczna sterowana radiowo	
			Mechaniczny wleodźwigniowy	Mechaniczny 2-dźwigniowy XY	Mechaniczny 2-dźwigniowy XYZ	2-dźwigniowy elektryczny Wł-Wyl lekki	Serwomechanizm hydr.	Elektryczny proporcjonalny	Elektryczny proporcjonalny z systemem „flow sharing”	Ekran dotykowy jako uzupełnienie elektrycznego rozdzielacza proporcjonalnego	Sterowanie radiowe jako uzupełnienie elektrycznego rozdzielacza proporcjonalnego	Amortyzator	Oświetlenie LED żurawia	0,12	0,16	0,20	0,24	3 tony, oś 49 mm	4 tony, oś 59 mm/połączenie kołnierzone		Połączenie kołnierzone 5,5 tony
C 3.8 G2	X	4	0	0	0	0	0	0	0	0	0	0	0	0	X	X	0	X	X	X	0 <sup>1</sup>
C 4.2 G2	S	4	0	0	0	0	0	0	0	0	0	0	0	0	X	X	0	X	X	X	0 <sup>1</sup>
C 4.6 S G2	X	2	0	0	0	0	0	0	0	0	0	0	0	0	0	0	X	0	X	X	0 <sup>2</sup>
C 4.6 D G2	X	4	0	0	0	0	0	0	0	0	0	0	0	0	0	0	X	0	X	X	0 <sup>2</sup>
C 5.0 X-CEL	S	4	0	0	0	0	0	0	0	0	0	0	0	0	0	0	X	0	X	X	0 <sup>2</sup>
C 5.1	S	4	0	0	0	0	0	0	0	0	0	0	0	0	0	0	X	0	X	X	0 <sup>2</sup>
C 5.3 G2	X	4	0	0	0	0	0	0	0	0	0	0	0	0	0	0	X	0	X	X	0 <sup>2</sup>
C 6.3 G2	S	4	0	0	0	0	0	0	0	0	0	0	0	0	0	0	X	0	X	X	0 <sup>2</sup>
C 6.7 G3	S	4	0	0	0	0	0	0	0	0	0	0	0	0	0	0	X	0	X	X	0 <sup>2</sup>
C 7.2 G2	S	4	0	0	0	0	0	0	0	0	0	0	0	0	X	X	0	0	X	X	0 <sup>2</sup>
C 8.0 X-CEL	S	4	0	0	0	0	0	0	0	0	0	0	0	0	X	X	0	0	0	0	0 <sup>2</sup>
C 8.5 G2	S	4	X	0	0	0	0	0	0	0	0	0	0	0	X	X	0	0	X	X	0 <sup>2</sup>
C 10.2 X-CEL	S	4	X	0	0	0	0	0	0	0	0	0	0	0	X	X	0	0	0	0	0 <sup>2</sup>

S = Standard  
0 = Opcja  
L = Żuraw niezależny  
X = Niedostępne

Numer oznacza liczbę siłowników

Do obrotu, podnoszenia i opuszczania

2 szt.

Masa 52 kg

Masa 77 kg

Masa 116 kg

Masa 145 kg

Masa 16 kg

Masa 21/28 kg

Masa 35 kg

Masa 48 kg

18W600 -P1V1300

## Konfigurator sprzętu

Przyczepa	Żurawie	C 3.8	C 4.2	C 4.6	C 5.0 X-CEL	C 5.1	C 5.3	C 6.3	C 6.7	C 7.2	C 8.0 X-CEL	C 8.5	C 10.2 X-CEL
T6		●	●	●	●								
T7				●	●	●	●						
T8				●	●	●	●	●					
T9F						●	●	●	●				
T10F								●	●				
T10 G2								●	●	●			
T12 G2								●	●	●		●	
T14 G2									●	●	●	●	
T17									●	●	●	●	●

● = Wskazuje, które modele żurawi można łączyć z danym modelem przyczepy.

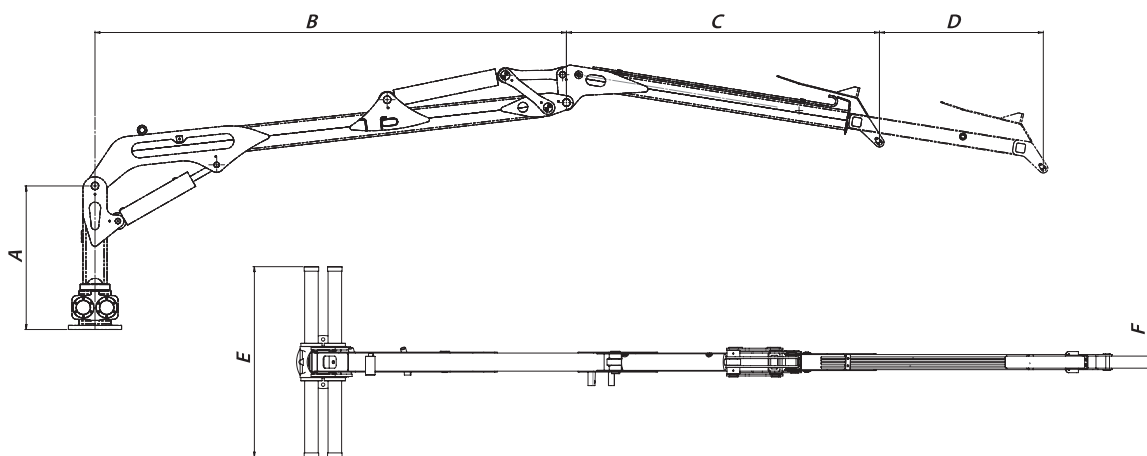
Wybierz przyczepę i żuraw odpowiednio do swoich potrzeb.

Zestawienia na tej stronie dotyczą kompletnych przyczep (tj. przyczep z żurawiem). Informacje na temat akcesoriów dla oddzielnych przyczep i żurawi zawiera witryna internetowa [www.forsmw.com](http://www.forsmw.com).

Jeśli nie możesz znaleźć szukanych informacji w zestawieniu, odwiedź witrynę internetową [www.forsmw.com](http://www.forsmw.com) lub skontaktuj się z przedstawicielem.

Zastęgamy sobie prawo do zmiany danych technicznych bez uprzedzenia.

# Wymiary główne żurawi | FARMA®



Model	A mm	B mm	C mm	D mm	E mm	F mm
C 3.8 G2	955	2200	1645	-	1010	50
C 4.2 G2	955	2200	1410	600	1010	50
C 4.6 G2	945	2845	1770	-	1270	50
C 5.0 X-CEL	1100	2300	1600	1100	1270	60
C 5.1	945	2960	2110	-	1270	50
C 5.3 G2	945	3170	2090	-	1270	60
C 6.3 G2	945	3170	1990	1100	1270	60
C 6.7 G3	1445	3270	2005	1450	1270	80
C 7.2 G2	1595	3365	2395	1450	1465	60
C 8.0 X-CEL	1810	3620	2455	1970	1465	80
C 8.5 G2	1595	3365	2300	2900	1465	60
C 10.2 X-CEL	1810	3620	2700	3930	1465	80

Wszystkie wymiary podane na rysunkach są w mm.

Dodatkowe informacje na temat wymiarów żurawi, schematów ruchu i parametrów można znaleźć w zestawieniach i danych technicznych w tej broszurze oraz w witrynie internetowej [www.forsmw.com](http://www.forsmw.com).

# Dane techniczne żurawi | FARMA®

Model	Moment podnoszenia brutto, kNm	Udźwig, kg/Maks. zasięg**	Moment obrotu, kNm	Kąt obrotu, stopnie	Zasięg m	Długość wysięgnika teleskopowego m	Zalecany przepływ l/min	Ciśnienie robocze bar	Masa żurawia, kg	Masa, kg z chwytakiem 0,12*	Masa, kg z chwytakiem 0,16*	Masa, kg z chwytakiem 0,20*	Masa, kg z chwytakiem 0,24*
C 3.8 G2	24	530	5	370	3,8	X	10-35	190	280	350	375	X	X
C 4.2 G2	24	480	5	370	4,2	0,6	10-35	190	300	370	395	X	X
C 4.6S G2	31	610	5	360	4,6	X	20-50	190	390	460	485	525	X
C 4.6D G2	31	610	10	360	4,6	X	20-50	190	420	490	515	555	X
C 5.0 X-CEL	34	560	10	360	5,0	1,1	20-50	190	495	565	590	630	X
C 5.1	31	490	8,8	360	5,1	X	20-50	190	465	535	560	600	X
C 5.3 G2	39	615	10	360	5,3	X	20-50	190	485	555	580	620	X
C 6.3 G2	39	500	10	360	6,3	1,1	20-50	190	535	X	630	670	X
C 6.7 G3	42	490	10	360	6,7	1,45	20-50	190	625	X	720	760	X
C 7.2 G2	62	700	16	380	7,2	1,4	40-70	190	810	X	X	950	985
C 8.0 X-CEL	84	790	24	366	8,0	1,97	50-120	210	1100	X	X	1285	1320
C 8.5 G2	62	520	16	380	8,5	2,9	40-70	190	850	X	X	990	1025
C 10.2 X-CEL	84	500	24	366	10,2	3,93	50-120	210	1200	X	X	1405	1440

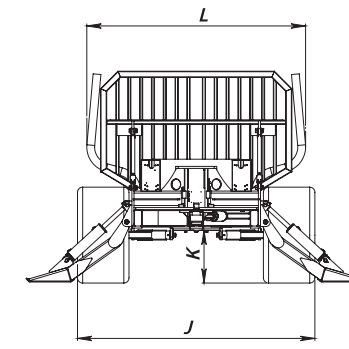
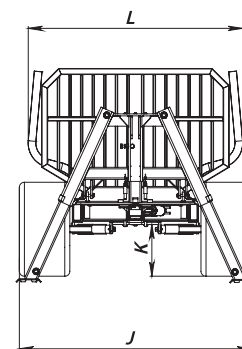
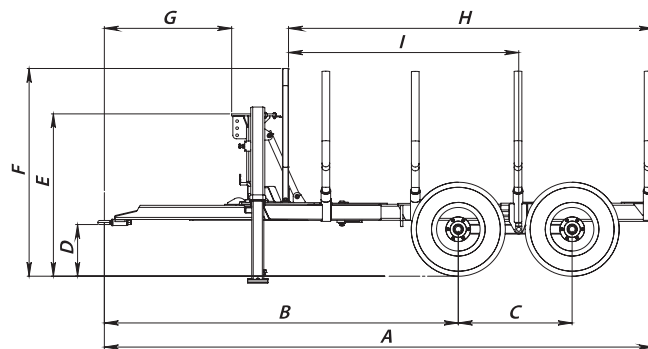
\* Masy uwzględniają chwytak, rotator i łącznik.

\*\* Udźwig nie uwzględnia chwytaka, rotatora i łącznika.  
Wartości można zaokrąglić do najbliższej liczby całkowitej.

# Rysunki wymiarowe

## FARMA®

### Przyczepy Classic

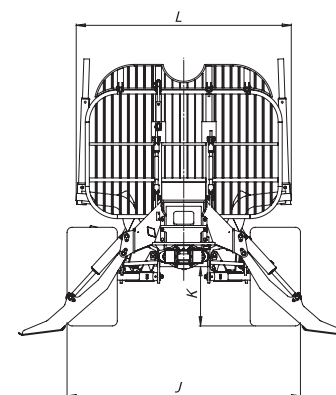
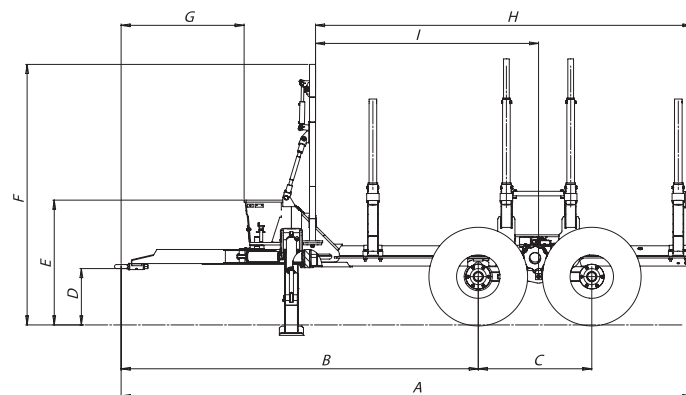


Model	A mm	B mm	C mm	D mm	E mm	F mm	G mm	H mm	I mm	J mm	K Prześwit, mm	L mm	Masa całkowita, kg	Powierzchnia załadunku, m <sup>2</sup>	Wymiary kół	Masa standardowej przyczepy, kg	Kąt skrętu, rama z dyszlem skrętnym, stopnie
T6	4390	2800*	945	450	990	1630	1110	2825	1745*	1800	475	1800	6000	1,40	11,5/80-15,3	720	X
T7	5410	3860*	990	525	1165	2040	1310	3455	2550*	1935	520	1870	7000	1,95	11,5/80-15,3	1110	40
T7S	5410	3860*	990	535	1165	2050	1310	3455	2550*	2070	520	1870	7000	1,95	400/60-15,5	1180	40
T8	5410	3860*	990	535	1175	2050	1310	3455	2550*	2070	520	1870	8000	1,95	400/60-15,5	1310	40
T9F	5425	3880	990	520	1140	2160	1210	3555	2345*	2135	500	1970	9000	2,10	400/60-15,5	1600	48
T10F	5425-6025*	3500*	1130	515	1135	2155	1210	3555	2230*	2300	500	2125	10 000	2,20	500/50-17	1700	48

### Przyczepa z podwójną ramą

Model	A mm	B mm	C mm	D mm	E mm	F mm	G mm	H mm	I mm	J mm	K Prześwit, mm	L mm	Masa całkowita, kg	Powierzchnia załadunku, m <sup>2</sup>	Wymiary kół	Masa standardowej przyczepy, kg	Kąt skrętu, rama z dyszlem skrętnym, stopnie
T17	7165-7865	4255-4955	1375	510	1485	2900	1485	4735-5435	2545-3245	2530	675	2460	17 000	3,2	600/50 R22,5	3300	40

\*Wymiary regulowane.



Zastrzegamy sobie prawo do zmiany danych technicznych bez uprzedzenia. Rysunki na wymiarach mają charakter poglądowy.

## FARMA®

### Przyczepy G2

Model	A mm	B mm	C mm	D mm	E mm	F mm	G mm	H mm	I mm	J mm	K Prześwit, mm	L mm	Masa całkowita, kg	Powierzchnia załadunku, m <sup>2</sup>	Wymiary kół	Masa standardowej przyczepy, kg	Kąt skrętu, rama z dyszlem skrętnym, stopnie
T10 G2	5680	3655-4110*	1130	515	1195	2290	1225	3745	2320-2775*	2325	505	2140	10 000	2,30	500/50-17	1935	52
T12 G2	5935-6610*	3655-4110*	1130	545	1225	2320	1225	4000-4675*	2320-2775*	2325	550	2140	12 000	2,30	500/45-22,5 Trac	2025	52
T14 G2	5960-6635	3450-3905	1285	660	1355	2705	1250	4000-4675	2165-2620*	2535	665	2140	14 000	2,80	600/50, 22,5 Trac	2800	52

\*Wymiary regulowane.

# FARMA®

Przedstawiciel:

