

BIGAB®

KONKSTÖSTEAAGIS

 FORSMW



www.forsmw.com

BIGABI TOOTEVALIK





Sisukord

BIGAB 7–10 / 8–12.....	3
BIGAB 10–14 / 12–15 / 14–17.....	4
BIGAB 15–19 / 15–19T / 17–20	6
BIGAB B20	8
BIGAB 22–27.....	10
BIGABI Z-kraanad.....	11
BIGABI kallurhaagised.....	12
Varustus	14
Konteinerid	16
Rehvid.....	17
Tehnilised andmed	18

Teavet lisavarustuse kohta vaadake trükise lõpust.

Pange tähele, et see kataloog kehtib ainult määratletud riigis. Me jätame endale õiguse teha kataloogis muudatusi ilma eelneva etteteatamiseta.

Kõik fotod on ainult illustratiivsel eesmärgil.

Tootja vastutab ainult CE-heakskiidu või samaväärse eest, kuid mitte riiklikele, piirkondlikele või kohalikele nõuetele vastamise eest. Massid ja andmed viitavad varustuse tehnilistele võimalustele ideaaltingimustel. Arvestada tuleb kohalike eeskirjadega.

Sissejuhatus

BIGAB konkstõstehaagis on Rootsi originaaltoode, mis töötati välja rohkem kui 45 aastat tagasi. BIGAB looja on Göte Håkansson.

Göte ütleb: „Konkstõstehaagise idee oli mul mõttes olnud juba pikka aega. Ma nägin, milliseid haagiseid põllumajandusettevõtjad tol ajal kasutasid. Haagiseid kasutati nende vähese ristkasutuse tõttu ainult paaril päeval aastas, mis ei tundunud majanduslikult seisukohast tark investeering.

Haagise rehvid pragunesid, sest haagiseid lihtsalt ei kasuta-

tud. Esimene BIGAB oli BIGAB 15–19, usaldusväärne abiline, mida toodetakse siiani.“

25 aastat pärast esimese konkstõstehaagise ehitamist koliti tootmine Rootsist Eestisse. Peagi hakati tarnima seda, mida varem toodeti aastaga, vaid kahe nädalaga ja nii jätkub see ka täna, 20 aastat hiljem, samas tehases.

BIGAB konkstõstehaagised on praegu Euroopa enimmüüdud konkstõstehaagised. BIGAB on rohkem kui 40 aastat tõestanud oma head kvaliteeti ja olnud klientide lemmik. Meie pikaajaline kogemus konkstõstehaagiste vallas, mida on rikastanud meie klientide arvamused ja soovid, on

teinud meist oma ala tippspetsialistid. BIGAB tootevalikusse kuuluvad praegu konkstõstehaagised, Z-tõstukid, kallurhaagised ja konteinerid.

BIGAB kuulub koos FARMA kaubamärgiga alates 1999. aastast kontserni FORS MW Group. Fors MW püüab alati olla arengu vallas eesrindel – nii saame pakkuda parimat kombinatsiooni läbimõeldud disainlahendustest, tippkvaliteedist ja soodsatest hindadest.



7-10

BIGAB 7–10 on tugev ja stabiilne, kuid kerge ja hõlpsalt manööverdatav haagis. Tänu oma mitmekülgsusele ja tugevusele sobib see ideaalselt kasutajatele, kes vajavad haagist kergemate koormate ja kitsamate olude jaoks, näiteks töötamisel elamupiirkondades, parkides jne. See on üks meie enim müüdavaid mudeleid.



Standardvarustus

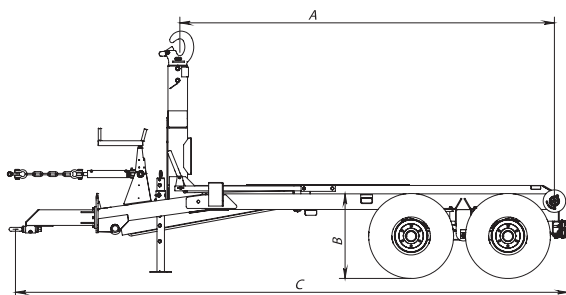
Mehaaniline balanssiir	LED-tagatuled
Hüdraulilised trummelpidurid kahel teljel	Manuaalne seisujalg
Reguleeritava kõrgusega veotisel	Fikseeritud haaketorn
Hüdrauliline raami/balanssiiri lukk	Mehaaniline konteineri lukk

Lisavarustuse soovitus

Erinevad tööriistakastid	Pööratav tiisel	Rehivialikud
		

Lisavarustuse fotod on illustratiivsel eesmärgil.

	7-10	8-12
Rehvimõõdud	400/60-15,5	400/60-15,5
Vajalik traktori hüdraulika	1 piduriväljund: 2 kahepoolse toimega	1 piduriväljund: 2 kahepoolse toimega
Max haakimisvõime (kg)	7 000	8 000
Max kallutusvõime (kg)	8000	10 000
Sobiv konteineri pikkus (mm)	4 150–4 600	4 150–4 600
Haagise mass: standardvarustus (kg)	2 000	2 200



	A (mm)	B (mm)	C (mm)
7-10	3 830	860	5 655
8-12	3 830	895	5 680

Visand, ei ole mõõtkavas.

8-12

BIGAB 8–12 on juba 40 aasta jooksul näidanud, et tegemist on usaldusväärse abilise-gaga. Haagis on kerge ja mitmekülgne, kuid tugevama raami ja suurema kandevõimega kui mudel 7–10. See sobib suurepäraselt kokku ratasekskavaatoritega, kui vaja on tugevat raami.



10-14

BIGAB 10–14 on mudel, kus kohtuvad kvaliteet ja professionaalse juhi nõudmised. Kuigi haagis on äärmiselt paindlik, on see tänu oma konstruktsioonile maksimaalselt tugev ja jäik. Kallutamisel kui ka konteineri vahetamisel on haagis täiesti stabiilne. Mudelit 10–14 soovitatakse kasutada siis, kui sama seadmega töötavad mitu erinevat juhti. Tänu fikseeritud tornile ja lihtsale konstruktsioonile on haagis töökindel ning lihtne kasutada.



Enim ostetud!

12-15

**Z-tõstuk,
vt lk 11!**

Mudelil 12–15 on klapitav haaketorn, mis suurendab konteineri vahetuse võimekust ja vähendab tõmbenurka. See on ideaalne valik, kui vaja on paindlikku haagist koos konteineri vahetamise ja laadimisvõimalusega. Seda mudelit kasutatakse väga erinevates valdkondades, alates põllumajandusest, energeetikast, prügiveost ning lõpetades logistika - ja ehitustöödega.



Lisavarustuse soovitus

Porikaitsmed



Elektriline ventiil



Tornil kahepoolse
toimega hüdroväljund



Lisavarustuse fotod on
illustratiivsel eesmärgil.

Standardvarustus

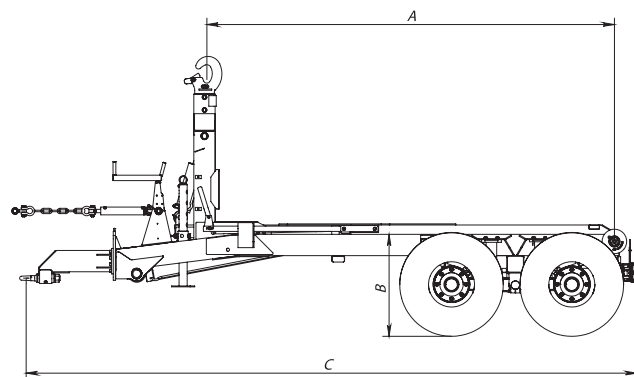
Trummelpidurid kahel teljel (hüdraulilised)

Reguleeritav veotiisel

Hüdrauliline raamilukk

LED-tagatuled

10-14	12-15	14-17
Mehaaniline balanssiir	Mehaaniline balanssiir	Vedrustusega balanssiir
Manuaalne seisujalg	Manuaalne seisujalg	Hüdrauliline seisujalg
Fikseeritud haaketorn	Klapitav haaketorn	Klapitav haaketorn
Hüdrauliline balanssiirilukk	Hüdrauliline balanssiirilukk	Hüdrauliline kallutamine/haakimine
		El. on/off ventiil, 4 funktsiooni



	A (mm)	B (mm)	C (mm)
10-14	3 830	930	5 740
12-15	3 830	930	5 740
14-17	3 830	920	5 740

Visand, ei ole mõõtkavas.

	10-14	12-15	14-17
Rehvimõõdud	500/50-17	500/50-17	500/50-17
Vajalik traktori hüdraulika	1 piduriväljund: 2 kahepoolse toimega	1 piduriväljund: 3 kahepoolse toimega	1 piduriväljund, elektriline jagaja, surve ja vaba tagasivool
Max haakimisvõime (kg)	10 000	12 000	14 000
Max kallutusvõime (kg)	12 000	13 000	14 000
Sobiv konteineri pikkus (mm)	4 150-4 600	4 150-4 600	4 150-4 600
Haagise mass: Standardvarustus (kg)	2 300	2 600	2 900

12-15



14-17



BIGAB 14-17 on põhimõtteliselt sama kui 12-15, kuid see on täiuslik valik, kui vajate maksimaalset varustatud versiooni, mis pakub suurepärast investeeringutasuvust. See haagis on ilmselge valik raskete koormate transportimiseks pikkade vahemaade taha ja mis sõidab hästi ka kõige kehvematel teedel.



15-19

Populaarne valik

Standardvarustus

Kaks hüdraulilist väljundit tornil	Hüdrauliline raamilukk
Hüdraulilised trummelpidurid kahel teljel	LED-tagatuled
Reguleeritav veotiisel	

15-19	15-19T	17-20
Mehaaniline balanssiir	Mehaaniline balanssiir	Tandem paraboolvedrustus
Mehaaniline kallutamine/haakimine	Hüdrauliline kallutamine/haakimine	Hüdrauliline kallutamine/haakimine
Klapitav haaketorn	Klapitav haaketorn	Klapitav haaketorn
Hüdrauliline balanssiirilukk	Hüdrauliline balanssiirilukk	Eesmised ja tagumised porilauad
Manuaalne seisujalg	Manuaalne seisujalg	On/off ventiili funktsioonid
	Hüdrauliline konteineri lukk	
	EFC, 6 funktsiooni	

15-19

BIGAB 15-19 on ustav abiline ja jätkuvalt üks meie populaarsemaid mudelid, millel on suur hulk rahulolevaid kliente. Haagist saab kasutada paljudes valdkondades, alates põllumajandusest, suurtööstusest, jäätmeäitlusest ning lõpetades ehitustöödega. See mudel sobib ideaalselt neile, kes vajavad mitmesuguste kaupade transportimiseks suurt haagist. Haagis sobib kokku "veoki tüüpi" konteineritega. Klapitav haaketorn ja tugev raam ning lihtne konstruktsioon tagavad haagise suure võimsuse ja suurepärase töökindluse. Saadaval on erinevate lisavarustuste ja rehvide valik. Haagis on mõeldud kasutamiseks 5 500–6 000 mm pikkuste konteineritega.

15-19T

BIGAB 15-19 T on paindlik ja mitmekülgne haagis, millel on teleskoopitorn, mis võimaldab käsitleda 4 600–6 000 mm pikkuseid konteinerid. Sellega astub 15-19 T nüüd sammu edasi ning muutub usaldusväärseks ühenduslüliks meie väiksemate ja suuremate BIGAB mudelite vahele. See on konksüstehaagis, mis suudab hallata lühikesi konteinerid lepinguliste tööde jaoks ning pikemaid põllumajandus- ja transpordisektori jaoks.



15-19T

Lisavarustuse soovitus

Hüdrauliliselt juhitud kallutamine/haakimine	Vedrustus

Lisavarustuse fotod on illustratiivsel eesmärgil.

17-20

Mudeli BIGAB 17–20 konstruktsioon on põhimõtteliselt sama kui mudelil 15–19, kuid sellel on maksimaalne varustus, millest enamik paigaldatakse tehases standardvarustusena. BIGAB 17–20 on ideaalne valik, kui vaja on täisvarustuses kõrgel tasemel haagist.

17-20

Lisavarustuse soovitus

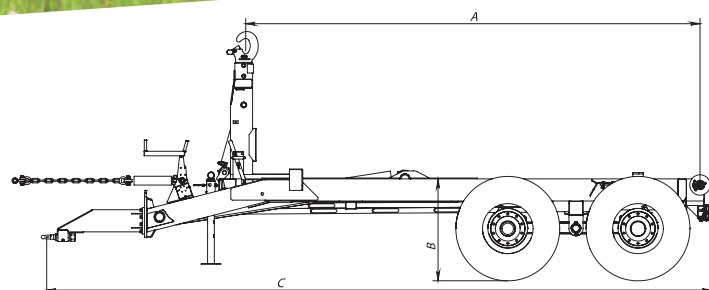
Juhttelg



Z-tõstuk
Lisateavet vt lk 11.



Lisavarustuse fotod on
illustraatiivsel eesmärgil.



	A (mm)	B (mm)	C (mm)
15–19	5 130	1 150	7 520
15–19T	5 505	1 170	7 510
17–20	5 130	1 150	7 520

Visand, ei ole mõõtkavas.

	15–19	15–19T	17–20
Rehvimõõdud	500/50–17	500/50–17	600/50–22,5
Vajalik traktori hüdraulika	3 kahepoolse toimega 1 piduriväljund	1 piduriväljund, 1 kahepoolse toimega EFC	1 piduriväljund, elektriline jagaja, surve ja vaba tagasivool
Max haakimisvõime (kg)	16 000	16 000	17 000
Max kallutusvõime (kg)	16 000	16 000	17 000
Konteineri sobiv pikkus (mm)	5 500–6 000	4 600–6 500	5 500–6 000
Kere mass: Standardvarustus (kg)	4 100	4 380	4 500

B20**Uus!****B20**

Tutvustame BIGAB järgmist põlvkonda. Oleme oma fantastilise ajaloo üle väga uhked, sest meil on üle kogu maailma turul üle 8000 konkstõstehaagise. Esitleme rafineeritud funktsioonide, leidlike lahenduste ja kasutusmugavate detailidega konkstõstehaagiste tulevikku.

Konkstõstehaagis BIGAB B20 on mõeldud suurte koormate, näiteks kruusa ja liiva vedamiseks kui ka põllumajandussaaduste transpordiks. B20 on tugev ja vastupidav konkstõstehaagis, mis on loodud tõsiseks kasutamiseks. See mudel sobib kokku "veoki tüüpi" konteineritega.

Tänu haagise modulaarsele ja paindlikule konstruktsioonile saab seda kiiresti kohandada kliendi vajaduste järgi. Hiljem on lihtne paigaldada mitmesugust lisavarustust, mis muudab paigaldamise hõlpsamaks ja odavamaks haagise kogu tööea jooksul.

- BIGAB B20 töotsüklil on 15% kiirem. See on saavutatud tänu uuele geomeetriaal, mis tagab püsiva jõudluse väiksema õlikuluga.
- BIGAB B20 tuleb toime konteineritega pikkusega 5,0–6,5 meetrit ja selle kallutusnurk on 55–58 kraadi, sõltuvalt sellest, kas varustate konkstõstehaagise hüdraulilise vedrustava veetiisliga või mitte.

B20

Rehvimõõdud standardvarustuses	560/60-22,5	Max kallutusvõime (kg)	20 500
Vajalik traktori hüdraulika	1 piduriväljund, elektriline jagaja, surve ja vaba tagasivool	Konteineri sobiv pikkus (mm)	5 000–6 500
Konksu max kandevõime (kg)	20 500	Kere mass: Standardvarustus (kg)	4 520

BIGAB B20-l on täiesti uus lisavarustuse valik, mis on välja töötatud spetsiaalselt uue seeria jaoks.

KUULUB STANDARDVARUSTUSSE

Uus balanssiirilukk: BIGAB B20 on täiustatud balanssiirilukuga, mis aktiveeritakse tagatelje juures ja lukustab haakimise ajal konkstõstehaagise liikumise. Koos standardvarustusse kuuluva massiülekanesilindriga, mis on paigaldatud traktori ülemise liigendi kronsteini külge, aitab balanssiirilukk vältida traktori tagarataste õhkutõusmist haakimise ajal. Tänu sellele on haakimine ja kallutamine kogu protsessi vältel ohutu.

KUULUB STANDARDVARUSTUSSE

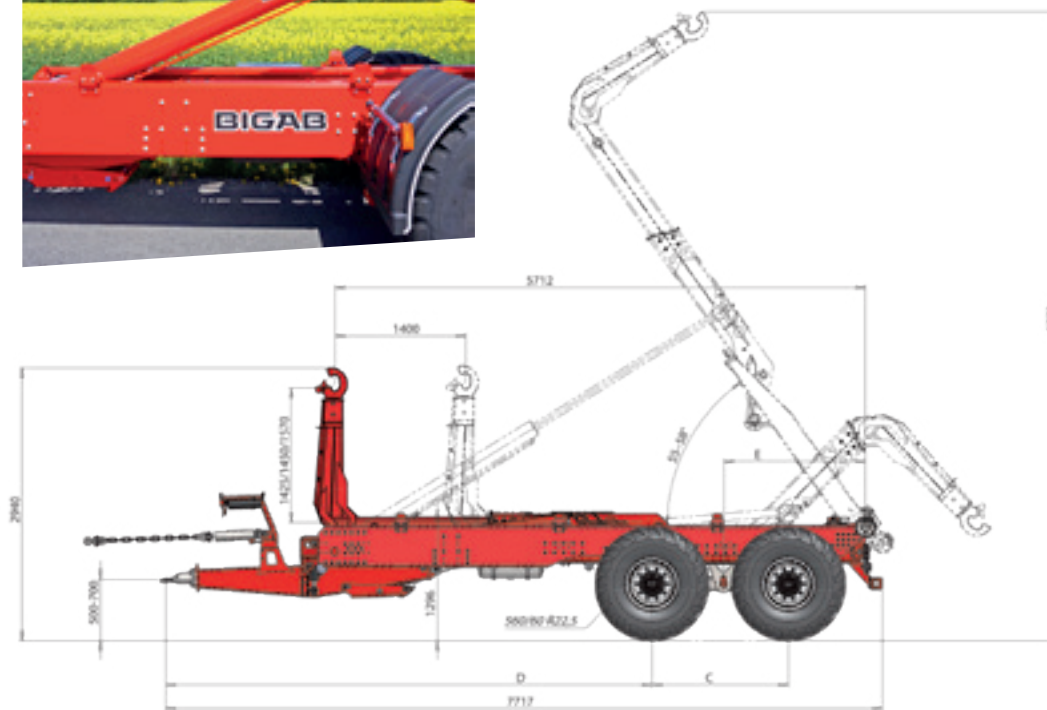
Uus lukustusüsteem kallutamise ja haakimise vahel: uus kallutus-/haakimislukk aktiveeritakse torni liigutamisega kõige tagumisse asendisse. Sellega vähendab vajaminevate hüdrauliliste väljundite arv, mis tähendab, et torni teleskoop aktiveerib ka luku. Konstruktsioon on varasemast võimsam.

HÜDRAULILINE VEOTIISEL

Hüdrauliline veotiisel: me juba mainisime hüdraulilist veotiislit. Lisaks kallutusnurga tõstmisele 3 kraadi võrra suurendab hüdraulilise vedrustusega veotiisel haagise vedamisel oluliselt ka mugavust, pakkudes haagise juhtimisel hoopis teistsugust lähenemist.



B20



Visand, ei ole mõõtkavas.

Balanssiiri tüüp	A (mm)	B* (mm)	C (mm)	D (mm)	E (mm)
Balanssiir	1 893	2 448	1 470	5 237	1 529
Tandemvedrustus	2 000	2 550	1 525	5 032	1 735
Tandem, pikk	2 000	2 550	1 812	4 883	1 740
Õhk	2 000	2 550	1 810	4 880	1 742

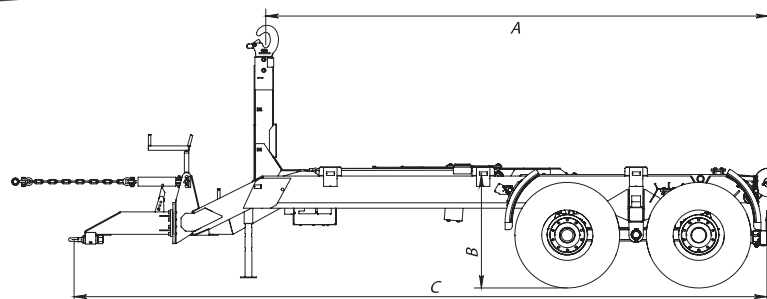
* Rehvid: 560R60-22,5

22-27



	A (mm)	B (mm)	C (mm)
22-27	5 620	1 330	7 710

Visand, ei ole mõõtkavas.



22-27

Kas vajate suuremat haagist, mis tuleb toime pideva raske tööga, kuid käitleb koormaid ettevaatlikult? Sellisel juhul sobib BIGAB 22–27 teile ideaalselt. Sellega võib sõita üldk sutatavatel teedel täiskoormaga ja see ei avalda pinnasele erilist survet. Mudelil on akumulaatoriga hüdrovedrustusega veotiisel. Vajaduse korral saab koormuse üle kanda haagiselt traktori veotiislile. Telgede pööramist saab juhtida traktorist ujuva asendiga kahepoolse väljundi kaudu. BIGAB 22–27 standardvarustus on rikkalik.

Lisavarustuse soovitus

Pikk vedrustus



Z-tõstuk Lisateavet vt lk 11.



Õhkpidurid



Lisavarustuse fotod on illustratiivsel eesmärgil.

Standardvarustus 22-27

Hüdrauliline kallutamine/haakimine	Tridem paraboolne vedrustus
Tornil kahepoolse toimega hüdroväljund	Trummelpidurid kolmel teljel (hüdraulilised)
Klapitav haaketorn	Vedrustav veotiisel
Eesmised ja tagumised porilauad	Hüdrauliline konteineri lukk
Hüdrauliline raamilukk	On/off jagaja, 6 funktsiooni
LED-tagatuled	

22-27

Rehvimõõdud	560/60-22,5
Vajalik traktori hüdraulika	1 piduriväljund, elektriline jagaja, surve ja vaba tagasivool ühe kahepoolse toimega koos ujuva asendiga roolimiseks
Konksu max kandevõime (kg)	21 000
Max kallutusvõime (kg)	22 000
Konteineri sobiv pikkus (mm)	4 800–6 500
Kere mass: 10 Standardvarustus (kg)	6 600

BIGAB®

Z-TÖSTUKID



	Z 6.6	Z 8.0
Ulatus (m)	6,6	8
Pöördenurk (°)	380	380
Teleskoopkäigu pikkus (m)	1,45	2,65
Mass koos haaratskopaga 160 l / tõstuki mass (kg)	1 012/820	1 062/870
Mass koos haaratskopaga 200 l / tõstuki mass (kg)	1 022/820	1 072/870
Mass koos haaratsiga 0,20* / tõstuki mass (kg)	952/820	1 000/870
Tõstejõud täispikkuses (ilma haaratsi/rotaatorita) (kg)	750	590

* Massid hõlmavad haaratsit, rotaatorit ja riputit.

BIGAB Z-tõstките seeria pakub tõstukeid noole ulatusega 6,6–8,0 m. Transpordiasendis on tõstuk kokku volditud torni ette nii, et haagisega saab segamatult opereerida. Z-tõstukid on spetsiaalselt loodud BIGAB mudelite jaoks.

Lisavarustuse soovitus

Haaratskopad



Haaratsid



Raadioteel juhitud



Z-TÖSTUK

10–14 ✓

12–15 ✓

14–17 ✓

15–19 ✓

17–20 ✓

B20 ✓

22–27 ✓

BIGAB®

KALLURHAAGIS

BT-8

BT-10



Standardvarustus

Reguleeritav veotiisel

Manuaalne seisujalg

Tagumine allasõidutõke

LED-tagatuled

Aeglase sõiduki tunnusmärk

Üles/küljele
avanev tagaluuk

Reguleeritav balanssiir

Lisavarustuse soovitus

Hüdrauliline tagaluuk



Üles/küljele avanev
tagaluuk



Mehaaniliselt tõstetav tagaluuk (ainult mudelil BT-8)



BIGABI kallurhaagis on turul ainulaadne, sest selle balanssiiri asend on veotiisli koormuse muutmiseks hõlpsalt reguleeritav. Haagis on kohandatud ratasekskavaatorite ja traktorite jaoks. Kere on valmistatud kõrgtugevast terasest ja konteineri korpus on valmistatud kulumiskindlast terasest, mis muudab haagise tugevaks ning kergeks.

Kuna BT-8 oli turul väga edukas, tekkis mõte ehitada suurem kallurhaagis. Kõige paremini nähtav erinevus kahe haagise vahel on konteineri suurus. BT-10 mahutab 55% rohkem kui BT-8. Suuruse tõttu erineb ka materjal: BT-10 on valmistatud paksemast ja kulumiskindlamast terasest. Lisaks on ka suuremad rattad, mis suurendavad kliirensit. Kõik see lisab lõppkasutaja jaoks väärtust.

Kallurhaagised on saadaval 8–10-tonnise kandevõimega ja mahuga 4–6,2 m³.



Lisavarustuse soovitus

Pööratav tiisel



Küljetuled



Kasti esiseina kõrgendus



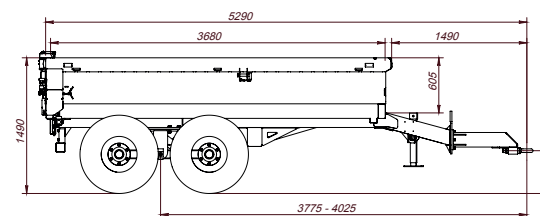
Rehvalikud



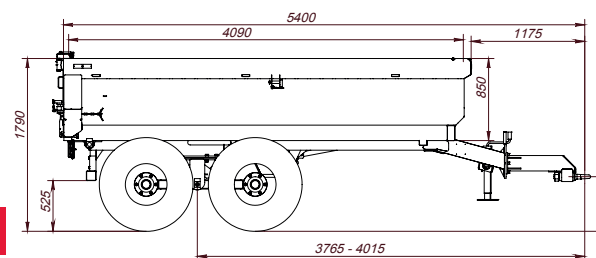
	BT-8	BT-10
Rehvimöödud	400/60-15,5	500/50-17
Vajalik traktori hüdraulika	1 väljund	1 väljund
Kere mass: Standardvarustus (kg)	1 815	2 550
Maht (m ³)	4	6,2
Max kandevõime (kg)	8 000	10 000
Kogumass koos koormaga (kg)	9 815	12 500
Kallutusnurk (°)	60	60
Laadispinna sisemõõtmed (mm)	3 670 × 2 200 × 500	4 090 × 2 205 × 685

Visand, ei ole mõõtkavas.

BT-8



BT-10



Lisavarustuse fotod on illustratiivsel eesmärgil.

Varustus

VEOTIISEL



Erinevad veotisiite lahendused olenevalt kliendist ja õiguslikest nõuetest.

PIDURID



BIGAB pakub olenevalt pukseerivast sõidukist eri tüüpi pidureid. Me saame pakkuda hüdraulilisi pidureid, pneumaatilisi pidureid (positiivne/Tristopi süsteem) ja nende kahe kombinatsiooni.

TAGUMINE VEOAAS



BIGAB pakub mitmesuguseid vedamislahendusi nii esi- kui ka tagaossa paigaldamiseks, kõik lahendused on kohandatud kliendi erivajaduste järgi.

HÜDRAULISELT JUHITAV KALLUTAMINE/VAHETAMINE



Pakume ka hüdrauliliselt juhitud kallutamist ja konteineri vahetamist mudelitele, millel ei kuulu see standardvarustus. Sobiv alternatiiv neile, kes soovivad valida kallutamise või vahetamise funktsiooni kabiinist.

SEISUJALG



Saadaval on kolme tüüpi seisujalgu. Reguleerimisavadega jäigast jalast koosnev baaslahendus on mõeldud kui traktoril on hüdrauliliselt tõstetav veotis. Hüdrauliline jalg, mida kasutatakse ühe poolse hüdraulilise väljundi kaudu ning vändaga reguleeritav mehaaniline jalg juhiks, kui kõrgust tuleb reguleerida pukseeriva sõiduki järgi.

KONTEINERI LUKUSTUS



BIGAB pakub standardvarustusena mehaanilist konteineri lukustust, kuid ka lisavarustusena hüdraulilist lukustust konteineri lukustamiseks raami külge. Fotol on näidatud hüdrauliline konteineri lukustus.

TAGATULED



BIGAB pakub valgustus standardvarustusena vastava riigi õigusaktide kohaselt. Kui see on lubatud, saab paigaldada lisatagatuled, numbrimärgituled ja tagurdussignaali.

ELEKTRILISTE VENTIILIDE VALIK



Traktorisse minevate voolikute arvu vähendamiseks pakub BIGAB erinevaid kabiiniseseid juhitud elektrilisi- ja ka koormustundlikke jagajaid.

TÖÖRIISTAKAST



Saadaval on plastist või roostevaba terasest tööriistakast, mõlemad variandid on võtmega lukustatavad.

PORIKAITSMED



Kui soovite oma haagisele lisada täis- või poolporikaitsmed, saate olenevalt haagise variandist ja ratastest valida erinevate mudelite vahel. Porikaitsmed hoiavad haagise puhtana, eriti ilma konteinerita sõitmisel, sest konteiner aitab vähendada pritsmeid.

PÖÖRATAV TIISEL



BIGAB saab varustada hüdrauliliselt keeratava veotiisliga. See on väga kasulik kitsastes kohtades manööverdämisel ja eriti tagurdämisel. Pööratav tiisel lihtsustab ka konteineriga ühendämist haakimisel.

KÜLJETULED



Saadaval on mitmesugused küljetulede lahendused olenevalt kliendi ja õiguslikest nõuetest.

JÕU-PÖÖRAMISEGA TELJED



BIGAB saab pakkuda ka jõu-pöörämise-ga telgi koos hüdrauliliste silindrite-ga, mis tuvastavad automaatselt traktori liikumise. See on eriti kasulik, kui haagist tuleb juhtida ülitäpselt. Selle varustuse kasutamiseks peab traktor olema vastavalt kohandatud.

VEDRUSTUSE VALIKUD



BIGAB haagised saab varustada vedrustusega, mis suurendab mugavust ebatasastel maastikul sõitmisel, eriti suurtel kiirustel. Mis on kasulik nii juhile kui ka masinale. Saadaval on ka pikk vedrustus, mille korral on rataste vahe suurem.

TORNIL KAHEPOOLSE TOIMEGA HÜDRAULILINE VÄLJUND



Sobiv varustus kasutamiseks hüdraulilise tagaluugiga konteineriga, kui soovite kasutada tagaluuki, siis kui konteiner on haagiselt eemaldatud. See võimaldab avada- sulgeda konteineri tagaluuki ja näiteks sõita konteinerisse miniekskavaatoriga, sulgeda tagaluuk ja konteiner uuesti haagisele tõmmata.

VEDRUSTAV VEOTIISEL



Me saame sõitmismugavuse suurendämiseks pakkuda vedrustavat veotiislit. See suurendab sõidumugavust, leevendades haagiselt tulevaid pörotusi. Tiisel kuulub mudeli BIGAB 22–27 standardvarustusse, kuid on enamikul mudelitel saadaval ka lisavarustusena.

JUHITAVAD TELJED



Sõidusuunda järgiv või pöörämisse-temiga telge saab paigaldada BIGAB-i vedrustusega mudelitele. Süsteem vähendab nii rehvide kulumist kui ka pinnase vigastämist. Samuti vähendab see nõutavat traktori tõmbejõudu.

TAGUMINE ALLASÕIDUTÕKE



Pakume ohutuse tagämiseks kätsiti ja hüdrauliliselt reguleeritavat ning ka fikseeritud tagämist allasõidutõket.

BIGAB®

KONKSTÖSTEHAAGIS

Konteinerid

BIGAB pakub igapäevase töö jaoks eri suuruses konteinereid pikkusega alates 4,1 m kuni 6 m. Enim müüdud konteiner on valmistatud täielikult kõrgtugevast terasest HARDOX, mis sobib igapäevaseks väga raskeks tööks. Kõrgtugevteras muudab korpuse vastupidavamaks ja kulumiskindlamaks. Konteineril on kombineeritud üles/küljele avanev uks koos hüdraulilise tagaluugiga.

BIGAB 7-10, 10-14, 10-14 G2, 12-15, 12-15 G2, 14-17, 15-19T*					
	Osa nr	Nimetus	Välismõõtmed	Sisemõõtmed	Mass (kg)
Üles/küljele avaneva tagaluugiga konteinerid	700230	üles/küljele avaneva tagaluugiga konteiner	4 150 × 2 550 × 700, B = 6, S = 4	4 030 × 2 420 × 695	1 400
	700233	üles/küljele avaneva tagaluugiga konteiner	4 150 × 2 300 × 500 B = 6, S = 4	4 030 × 2 180 × 495	1 200
	700233-1	üles/küljele avanev konteiner, eri üles/küljele	4 150 × 2 300 × 700, B = 6, S = 4	4 030 × 2 180 × 695	1 300
	700237*	avaneva tagaluugiga konteiner üles/küljele	4 600 × 2 550 × 500 B = 6, S = 4	4 480 × 2 420 × 495	1 550
	700237-1*	avanev konteiner, eri	4 600 × 2 550 × 700 B = 6, S = 4	4 480 × 2 420 × 695	1 650
Hüdraulilise tagaluugiga konteinerid	700231-HSS	hüdraulilise tagaluugiga konteiner	4 150 × 2 550 × 700, B = 6, S = 4	4 030 × 2 420 × 695	1 500
	700232	hüdraulilise tagaluugiga konteiner	4 150 × 2 300 × 500 B = 6, S = 4	4 030 × 2 180 × 495	1 300
	700232-1	hüdraulilise tagaluugiga konteiner, eri	4 150 × 2 300 × 700 B = 6, S = 4	4 030 × 2 180 × 695	1 400
Kahele küljele avanevate ustega konteiner	700234	kahele küljele avanevate luukidega konteiner	4 150 × 2 300 × 1 400	4 030 × 2 180 × 1 395	1 300
	700238*	kahele küljele avanevate luukidega konteiner	4 600 × 2 500 × 1 400, B = 4, S = 3	4 480 × 2 370 × 1 395	1 560
	700239*	kahele küljele avanevate luukidega konteiner	4 600 × 2 500 × 2 000, B = 4, S = 3	4 480 × 2 370 × 1 995	1 800
Konteiner / platvormraam, põhjas puitplaadid	700236*	platvormraam koos puidust põhja kaitsega	Ilma külgedeta 4 600 × 2 550, B = 6.		1 700
Küljele avatavad konteinerid	700235	avatavate külgede ja tagaluugiga konteiner	4 500 × 2 450 × 460, B = 4, S = 3	4 380 × 2 320 × 455	1 640
	700235-1	avatavate külgedega konteiner, eri konteiner	4 500 × 2 450 × (2 * 460), B = 4, S = 3	4 380 × 2 320 × 910	1 790
Konteineri alusraam	700244	alusraam	L = 4 500	4 500 × 1 060 × 1 450	330

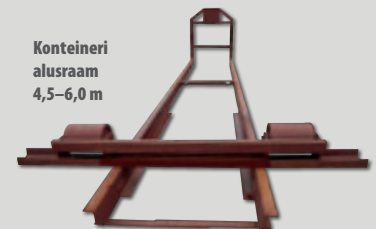
* 15-19T konteinerid pikkusega 4 600-6 500 mm.

BIGAB 15-19, 15-19T, 17-20, 20-24**, B20, 22-27**					
	Osa nr	Nimetus	Välismõõtmed	Sisemõõtmed	Mass (kg)
Üles/küljele avaneva tagaluugiga konteinerid	700240	üles/küljele avaneva tagaluugiga konteiner	5 500 × 2 500 × 700, B = 6, S = 4	5 380 × 2 370 × 695	2 000
	700243	üles/küljele avaneva tagaluugiga konteiner	6 000 × 2 550 × 1 000, B = 6, S = 4	5 880 × 2 420 × 995	2 300
Hüdraulilise tagaluugiga konteinerid	700241	hüdraulilise tagaluugiga konteiner	5 500 × 2 500 × 700, B = 8, S = 6	5 380 × 2 370 × 695	2 550
	700242	hüdraulilise tagaluugiga konteiner	6 000 × 2 550 × 800, B = 8, S = 6	5 880 × 2 420 × 795	2 760
Konteineri alusraam	700245	Konteineri alusraam	L = 6 000	6 000 × 1 060 × 1 450	660

** 20-24 ja 22-27 konteinerid pikkusega 4600-6500.

Me jätame endale õiguse teha tehnilistes andmetes muudatusi ilma eelneva etteatamiseta.

Olenevalt kohalikest standarditest võib konksu kõrgus olla erinev, s.o 1 425, 1 450, 1 570 mm (jälgige enne ostmist tähelepanelikult).



Rehvid

Osa number	Nimetus	7-10 8-12	10-14 14-17	15-19	17-20	B20	22-27	BT-8 kallur	BT-10 kallur	Rehvi tüüp
916513	Rehv 385/65R-22,5 10B/0			LISAVA-RUSTUS	LISAVA-RUSTUS	LISAVA-RUSTUS	LISAVA-RUSTUS			A
916515	Rehv 400/60-15,5 B6/-15	KAASAS						KAASAS		A
9165258	Rehv 435/50R-19,5 8B/0		LISAVA-RUSTUS							D
916527	Rehv 445/65R-22,5 10B/0			LISAVA-RUSTUS	LISAVA-RUSTUS	LISAVA-RUSTUS	LISAVA-RUSTUS			D
916528	Rehv 19/45-17 6B/-70	LISAVA-RUSTUS						LISAVA-RUSTUS		A
916529	Rehv 500/50-17 8B/0		KAASAS							A
916530	Rehv 500/50R-17 8B/0		LISAVA-RUSTUS							A
916535-35	Rehv 500/50-17 TL 18PR 6B/-35								KAASAS	A
916540L&R	Rehv 500/60-22,5 10B/-15			KAASAS						B
916563L&R	Rehv 560/60-22,5 10B/0 CntKing				LISAVA-RUSTUS	KAASAS	LISAVA-RUSTUS			C
916566L&R	Rehv 560/60-22,5 10B/-50 CntKing			LISAVA-RUSTUS						C
916566L-1&R-1	Rehv 560/60R-22,5 10B/-50 BKT			LISAVA-RUSTUS						C
916563L-1&R-1	Rehv 560/60R-22,5 10B/-15 BKT				LISAVA-RUSTUS	LISAVA-RUSTUS	KAASAS			C
916546L&R	Rehv 600/50R-22,5 TL 10B/0 NOKIA				LISAVA-RUSTUS					B
916545L&R	Rehv 600/50R-22,5 TL 10B/-70 NOKIA			LISAVA-RUSTUS		LISAVA-RUSTUS				B
916545L-1&R-1	Rehv 600/50-22,5 TL 10B/-70 BKT			LISAVA-RUSTUS						B
916546L-1&R-1	Rehv 600/50-22,5 TL 10B/0 BKT				KAASAS					B
916548L&R	Rehv 650/50R-22,5 TL 10B/-70 CntKing						LISAVA-RUSTUS			C

Rehvi tüüp



A



B



C



D

Fotod on illustratiivsed näited.

Tehnilised andmed

	7-10	8-12	10-14	12-15	14-17	15-19	15-19T	17-20	B20	22-27
Rehvimõõtmed standardvarustuses	400/60-15,5	400/60-15,5	500/50-17	500/50-17	500/50-17	500/60-22,5	500/60-22,5	600/50-22,5	560/60-22,5	560/60-22,5
Laius rataste juures (mm) standardvarustusega*	2 100	2 100	2 300	2 300	2 400	2 450	2 450	2 630	Oleneb veermikust ja ratastest	2 690
Kere pikkus (koos veotiisliga) (mm) standardse veotiisliga	5 700	5 700	5 700	5 700	5 700	7 300	7 506	7 300	7 770	7 550
Kogumass (kg)	Oleneb riigist									
Kere mass: standardvarustus (kg)	2 000	2 200	2 300	2 600	2 900	4 100	4 380	4 500	4 520	6 600
Konksu max kandevõime (kg)**	7 000	8 000	10 000	12 000	14 000	16 000	16 000	17 000	20 500	22 000
Max kallutusvõime (kg)**	8 000	10 000	12 000	13 000	14 000	16 000	16 000	17 000	20 500	22 000
Vajalik traktori hüdraulika: 1 piduriväljund	2 kahepoolse toimega	2 kahepoolse toimega	2 kahepoolse toimega	3 kahepoolse toimega	1 kahepoolse toimega, vaba tagasivool	3 kahepoolse toimega	1 kahepoolse toimega, vaba tagasivool	1 kahepoolse toimega, elektriline ventiil, surve ja vaba tagasivool	3 kahepoolse toimega, surve ja vaba tagasivool	1 kahepoolse toimega, vaba tagasivool
Õli maht: minimaalne saadaolev õli täissüsteemiga (l)	6	8	8	10	10	18	22	19	23	23
Max töö rõhk (MPa)**	17	17	22	22	22	21	21	22	21	22
Kallutusnurk (°)	48	48	48	48	48	51	51	51	55-(58****)	51
Konteineri pikkus (mm)	4 150-4 600	4 150-4 600	4 150-4 600	4 150-4 600	4 150-4 600	5 500-6 000	4 600-6 500	5 500-6 500	5 000-6 500	4 800-6 500
Standardne kiiruspiirang (km/h)***	Kiiruspiirang oleneb tehnilistest andmetest.									

Lisateavet tehniliste andmete kohta leiate aadressilt www.forsmw.com

* Märkus. Mõõtmed võivad muutuda olenevalt vastavast konfiguratsioonist.

** Esitatud on max koormusnäitajad konksüsteemide ja kallutamise kasutamisel.

*** Kiiruspiirang oleneb kohalikest seadustest.

**** Vedrustava veotiisliga.

Numbrid võivad olla ümardatud lähima täisväärtuseni.

Massid ja andmed viitavad varustuse tehnilistele võimalustele ideaaltingimustel. Arvestada tuleb kohalike eeskirjadega.

Tootja vastutab ainult CE-heakskiidu või samaväärse eest, kuid mitte riiklikele, piirkondlikele või kohalikele nõuetele vastamise eest.

Me jätame endale õiguse teha tehnilistes andmetes muudatusi ilma eelneva etteteatamiseta.



www.forsmw.com



MÄRKUSED

BIGAB®

KONKSTÖSTEHAAGIS

Edasimüüja

www.cze-ellam.com
ET-23-04

