



# FARMMA®



## Innehållsförteckning:

• Teknisk data.....	1
• Beskrivning tekniska system.....	2
• Startinstruktioner.....	3
• Kör och arbetsinstruktioner.....	4
• Underhåll och felsökning.....	6
• Säkerhetsföreskrifter.....	7
• Reservdelsförteckning.....	8

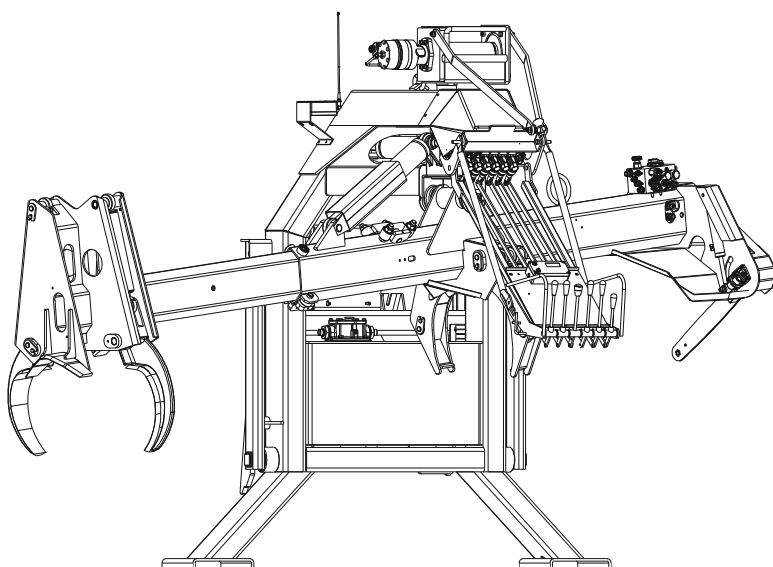
**OBS!** Läs noga igenom säkerhetsföreskrifterna Innan någon som helst aktivitet inleds med maskinen

## Produkt beskrivning:

NIAB 5 – 15 är en stegmatad processor avsedd att bäras med en jordbrukstraktors trepunktslyft. Maskinen drivs via traktorns kraftuttag. Matningsspänning till elsystemet ansluts till släpvagnsuttaget. Metoden innebär att manuellt fällda träd vinschas in till maskinen med en radiostyrd vinsch. Träden hanteras och upparbetas med de kombinerade grip – och kvistaggregatet och apteras med den inbyggda kapsågen. Maskinens rörelseområde medger sortering av virket i skilda högar.

## Teknisk data

Bredd	2,45m
Höjd	2,3m
Längd	2m
Vikt	1050 kg
Kedjesvärd	18"
Sågeffekt	18/25kW/hk
Kedjedelning	0,404"
Kedjehastighet	40 m/sek
Arbetsvinkel	75°
Längd vinschlina	40 m
Diameter vinschlina	8 mm
Max dragkraft hydraulvinsch	2,5 ton
Max virkesdiameter	500 mm
Slaglängd stegmatare	1520 mm
Medelhastighet stegmatare	1,5 m/sek
Tryck kvistknivar	11/110 Mpa/bar
Nominellt hydrauloljeflöde	60 l/min
Nominellt krauftuttagsvarv	400 r/min
Effektsbehov	30/40 k W/hk
Elförsörjning	12V - 16A
Volym hydrauloljetank	65 l
Olja hydraulsystem	Hydraulolja 32
Olja pumpväxellåda	Hypoidolja 80/90, 0,4 l



## Beskrivning av det Tekniska systemet

Hydraulpumpen drivs med traktorns kraftuttag via en växellåda. Pump med växellåda monteras direkt på kraftuttagsaxeln. Oljan från pumpen går direkt till manöverreglaget som finns under kåpan ovanför manöverkonsolen, reglaget manövreras med spakarna via stag.

Reglagets inloppssektion innehåller en tryckbegränsningsventil vilken maximerar trycket till maskinens alla funktioner. Kontroll av systemtrycket sker via mätuttaget vid inloppssektionen. Första sektionen i reglaget förser både sågen och vinschen med tryckolja, när någon av dessa funktioner används kan ingen annan funktion köras samtidigt. Från reglaget och kvistblocket går oljan via ett returfilter (reningsgrad 10 my) till tank.

Spakarnas höjd kan justeras, uppåt genom att lyfta spakkonsolen, nedåt genom att trycka ned stagändarna på spakkonsolens sidor.

Kvistblocket innehåller ventiler för differentialkörning dvs. när utskjutet går ut tas oljan från minussidan in på plussidan, vilket ger en högre fart på cylindern. Vidare finns motsvarande ventiler för att släppa returoljan från plussidan direkt till tank (flödet dubblas då).

En elstyrd trevägsventil styr trycket till kvistknivscylindrarna, så att antingen arbetar cylindern med hela kolvarean eller endast stångarean, detta för att erhålla indragningskraft respektive kvisttryck.

En pilotsyrd trevägsventil styr kåpsågens cylinder, ventilens fjäderkammare används som smörjpump.

Vidare innehåller kvistblocket en strypning för att bygga upp trycket till sågcylinder samt en kran som öppnas för att kunna fälla svärdet manuellt.

Vinschen är direkt driven med en hydraulmotor som frikopplar när den inte trycksätts.

Den elektriska styrventilen sitter monterad direkt på vinschmotorn. För att få olja till vinschen trycks sågspaken framåt till låst läge.

**OBS! Spaken fungerar även som nödstopp**

## **Startinstruktioner**

**VIKTIGT!** - Före maskinen startas kontrollera följande:

- ✓ Maskinens fastsättning på traktorn. OBS! Använd alltid säkerhetskedjan.
- ✓ Pumpens fastsättning.
- ✓ Att maskinen går att höja och sänka utan att något tar i.
- ✓ Hydrauloljehöjning.
- ✓ Utskjutets löprullar avseende dess kondition och justering.
- ✓ Skärpa och sträckning på sågkedja.
- ✓ Fäll upp parkeringsstödet (Transportbygel tas bort)
- ✓ Vid kall väderlek skall hydraulsystemet varmköras varpå maskinens funktioner provkörs.

## Kör och arbetsinstruktioner

Genom att processorns konstruktion även möjliggör upparbetning av träd som fälls över stickväg är det lämpligt att backa traktorn längs stickvägen.

Vid upparbetning bör processorn stå i samma plan som traktorn för att undvika onödiga belastningar i trepunktslyften. Använd hydraulisk toppstång.

### **Vinschning:**

Läs Noga igenom följande, då vinschningen är det moment som vid arbete med processorn kan anses som mest riskfyllt;

- ✓ Vid vinschningen placeras kvisthuvudet i sitt främsta läge bredvid traktorns bakhjul och trycks lätt mot marken.
- ✓ Fatta virekroken, ryck till så att vinschens styrarm lämnar parkeringsbygeln och gå mot det träd som skall vinschas.
- ✓ Fäst viren med en snara runt trädets rotända. Fler träd kan fästas med de två viren anbringade löpstyckena.
- ✓ Starta invinschningen genom att aktivera radiosändaren. Gå alltid bakom vinschobjektet, stanna vinschen så fort trädet befinner sig inom maskinens arbetsområde. Lossa viren och kör in den så att en dryg halvmeter återstår.
- ✓ Inom maskinens arbetsområde kan vinschen manövreras med den vänstra tryckknappen på manöverkonsolen istället för med radiosändaren. Om viren är löst upplindad på trumman kan man undvika att den dras in och fastnar mellan underliggande varv genom att vid behov vinscha in träd från så långt avstånd att nästan hela viren används.

### **Kvistning:**

- ✓ Fatta trädet med kvistknivarna och dra in det mellan klämbankarna, kläm fast trädet. Maskinen har två system för att växla till kvisttryck, det ena växlar när reglagespaken förs till utskjutsläge, alltså kvisttryck när utskjutet går ut och högtryck när utskjutet dras in, med det andra systemet växlas manuellt till kvisttryck genom att trycka ner handtagskula på utskjutsspaken. Det senare systemet är att föredra då man vid grov och besvärlig kvist, kan behöva kvista ”bakvägen”. Valet mellan de två systemen sker med vippströmbrytaren på reglagekonsolen. Lysdioden i kontaktdonet till magnetventilen på kvistblocket lyser vid kvisttryck.
- ✓ Kvistningen utförs med vänster hand på sväng- och tiltspakar, höger hand på utskjuts- och klämbankar.

## **Kör och arbetsinstruktioner**

### **Aptering:**

- ✓ Utskjutet, med en slaglängd på 1,52 m är försett med dämpning vilket reducerar hastigheten i ändlägen. Genom att köra med fullt utslag kan apteringslängd skattas.
- ✓ När trädet skall apteras läggs rotändan ner på underlaget för att undvika spjälkning. Kläm alltid fast trädet med klämbankarna.
- ✓ Efter sågningen kontrollera att svärdet gått helt tillbaka (det syns på sågcyllindern) innan kvistning återupptas. Topparna klipps av genom att dra tillbaka kvistknivsspaken.
- ✓ Kvist och avfall förflyttas till sidan om traktorns bakhjul med hjälp av kvistknivarna.

## Underhåll

### Daglig tillsyn:

- ✓ Kontroll hydrauloljenivå.
- ✓ Kontroll sågkedja och svärd (stäckning, skärpa och infästning).
- ✓ Kontroll av löprullar (kondition och justering).
- ✓ Kontroll infästning mot traktor.
- ✓ Smörj alla rörliga delar varje dag, två ggr per dag om det är varmt väder

### Var 30 drifttimma:

- ✓ Kontroll och efterdragning av bultförband.
  - Gavel vinsch 90 Nm 9Kpm
  - Infästning vinschmotor 45Nm 4,5Kpm
- ✓ Kontroll av hydrauloljeläckage samt eventuell efterdragning av adapters och slangkopplingar.
- ✓ Kontroll av vinschlinans kondition.
- ✓ Kontroll av kvistknivarnas skärpa.
- ✓ Kontroll och rengöring av oljekylare.
- ✓ Fettsmörjning av
  - Infästningar, svänghylsa, bom, vinsch, kvistknivar, klämbankar, cylindrar och kapsåg.
  - Utskjutet körs fullt ut, torkas av och smörjes in med ett tunt lager fett på rullbanorna.
- ✓ Smörjning med oljekanna
  - Infästning vinscharm, leder på stag och spakar samt infästningar för sågcylinder.

### Efter 250 timmar:

- ✓ Returoljefilter bytes efter varje 250 timmar eller årligen.
- ✓ Byte olja pumpväxellåda (Hypoidolja 80/90, 0,4 l)



## Säkerhetsföreskrifter

**VIKTIGT!** - Montera aldrig maskinen på en traktor med defekter på trepunktslyften, gäller speciellt toppstång.

- ✓ Använd alltid säkerhetskedjan parallellt med toppstången.
- ✓ Se till att pump – växel blir ordentligt fastsatt och att sug och tryckslangar inte blir utsatta för nötning. Om förlängare krävs skall denna vara försedd med klämhylsa för glappfri montering på kraftuttagsaxeln.
- ✓ Fäll alltid upp stödbenen när maskinen används.
- ✓ Använd alltid utskjutet som stöd vid vinschning.
- ✓ Använd aldrig vinschen med sliten vire.
- ✓ Gå alltid bakom vinschobjektet.
- ✓ Under kvistning skall operatören vistas bakom spakarna. Det är förbjudet att under upparbetning sträcka sig mot aggregatet.
- ✓ Vid förflyttning och parkering skall kvisthuvudet befinna sig i sitt översta främsta läge.
- ✓ Det är förbjudet att utföra reparationer eller justering på maskinen med kraftuttaget inkopplat.
- ✓ Låt ingen vistas inom maskinens riskzon (15 m)

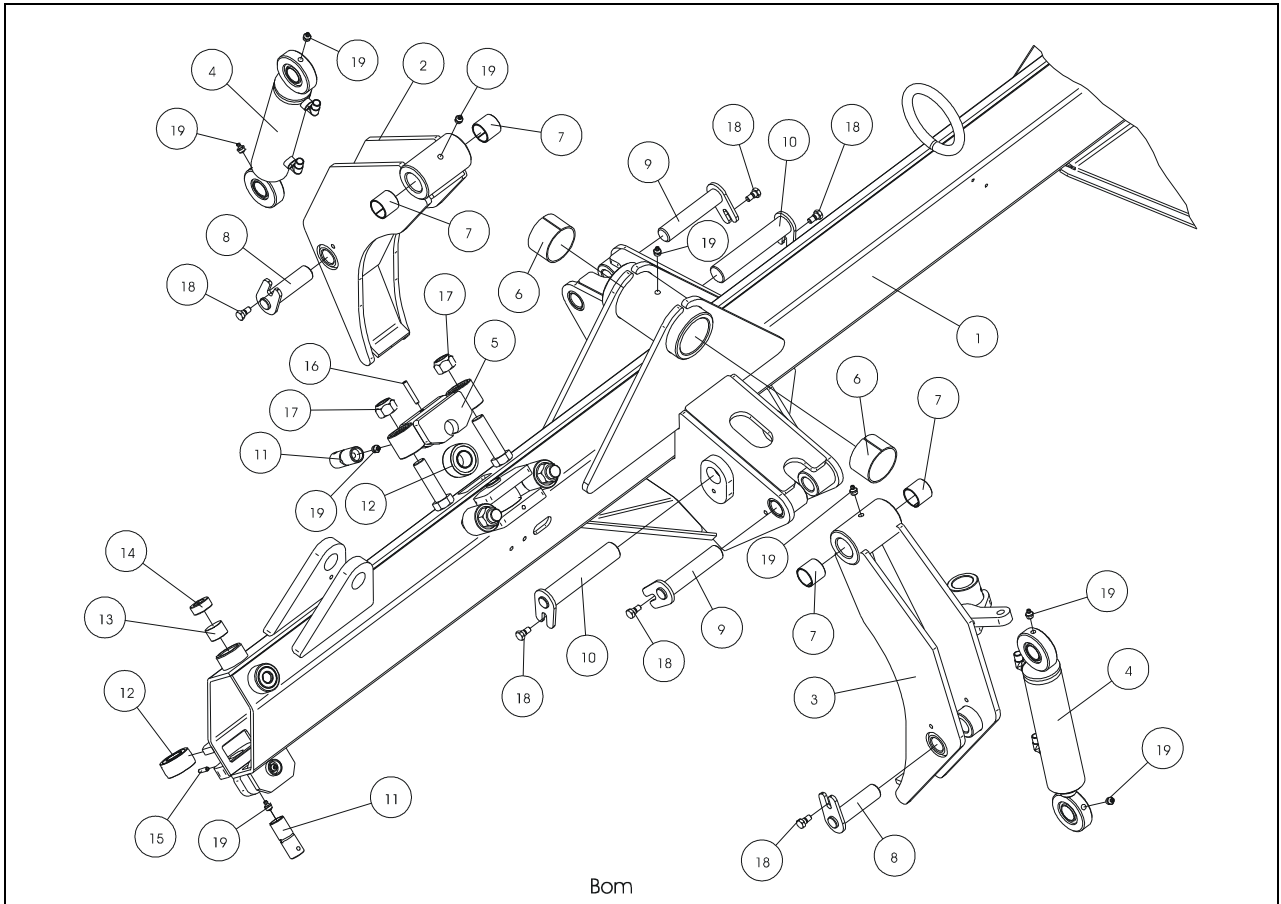
## Reservdelsförteckning

- Bom
- Svänghylsa
- Vinch
- Spakställ
- Längdmätare
- Bom och kvistarm
- Utskjut
- Tank
- Såg
- Ventilblock
- Flödesdelare
- Växellåda
- Utskjutsylinder
- Såg cylinder
- Cylinders
- Kylare
- Display låda och kablar
- Slanglista

## Bom (390075)

Pos. nr.	Art. nr.	Reservdel	Dimension	Pcs.
1	390075	Bom		1
2	390076	Klämbank		1
3	390077	Klämbank		1
4	313107	Klämbank cylinder		2
5	390079	Lagerhållare		2
6	909160	Bussning	60x65x40	2
7	909140	Bussning	30x34x30	4
8	390080	Axel bult		2
9	390081	Axel bult		2
10	390082	Axel bult		2
11	390083	Axel bult		4
12	37910225	Rulle med bussning		4
13	390084	Glid klack		2
14	906960	Plugg	R1“ DIN 906	2
15	907620	Låssprint	6x24 DIN1481	2
16	907625	Låssprint	6x40 DIN1481	2
17	907246	Låsbult	M20 DIN 985	4
18	390085	Bult		6
19	930105	Smörjningsnippel	R1/8“	11

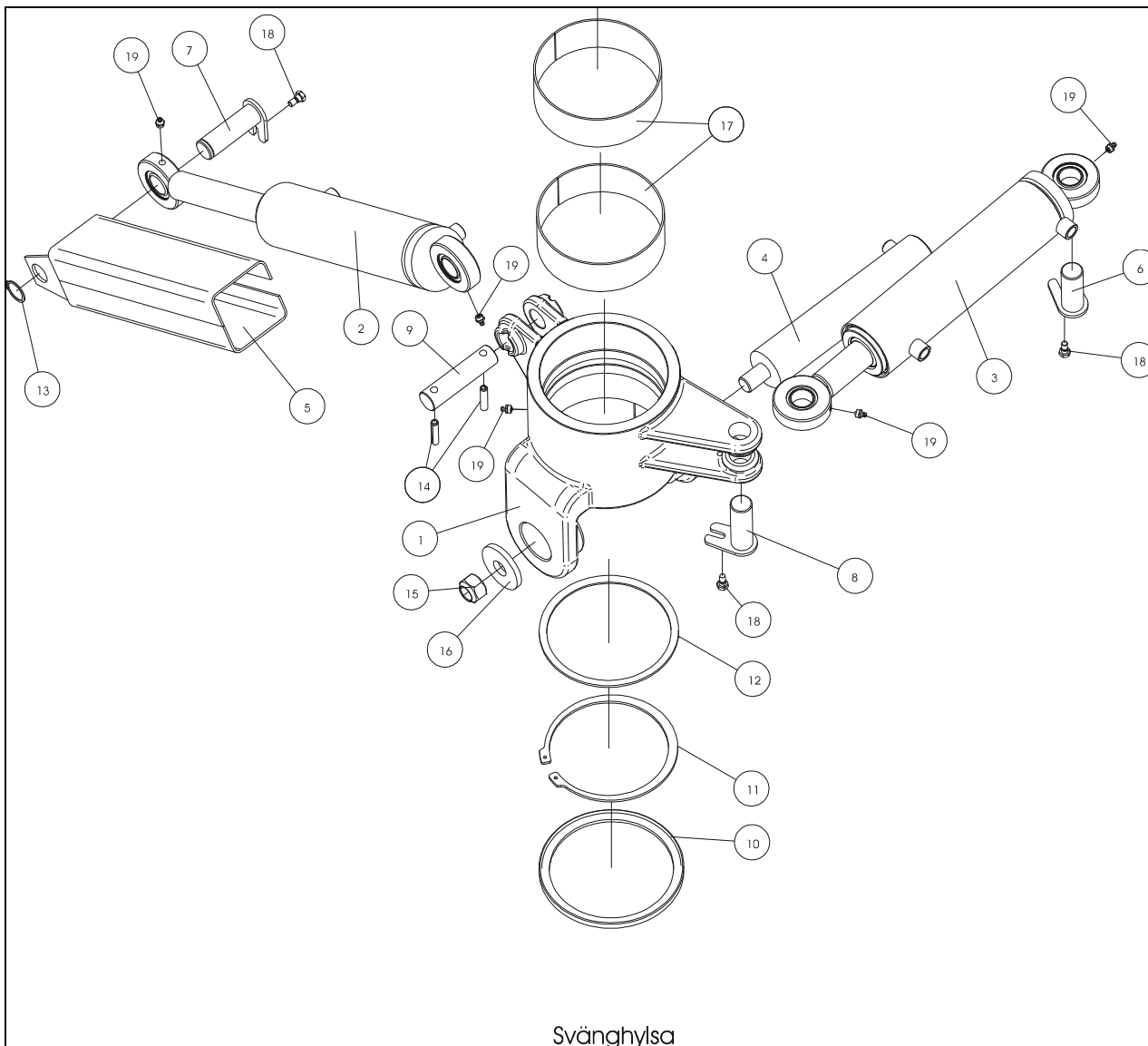
## Bom (390075)



## Svänghylsa (920295)

Pos. nr.	Art. nr.	Reservdel	Dimension	Pcs.
1	920295	Svänghylsa		1
2	3131331	Tilt cylinder		1
3	313133	Sväng cylinder		1
4	390090	Axel bult		1
5	390091	Cyl. Fördrag		1
6	390092	Axel bult		1
7	390093	Axel bult		1
8	390094	Axel bult		1
9	390095	Axel bult		1
10	390096	Låsring		1
11	911290	Låsring	SGA 170	1
12	908245	Bricka	200x170x3,5	1
13	911260	Låsring	SGA 30	1
14	907630	Låssprint	10x45 DIN1481	2
15	907246	Låsbult	M20 DIN985	1
16	908450	Bricka	70x25x8	1
17	390097	Rep. plast lagring		2
18	390098	Bult		3
19	930105	Smörjningsnippel	R1/8"	5

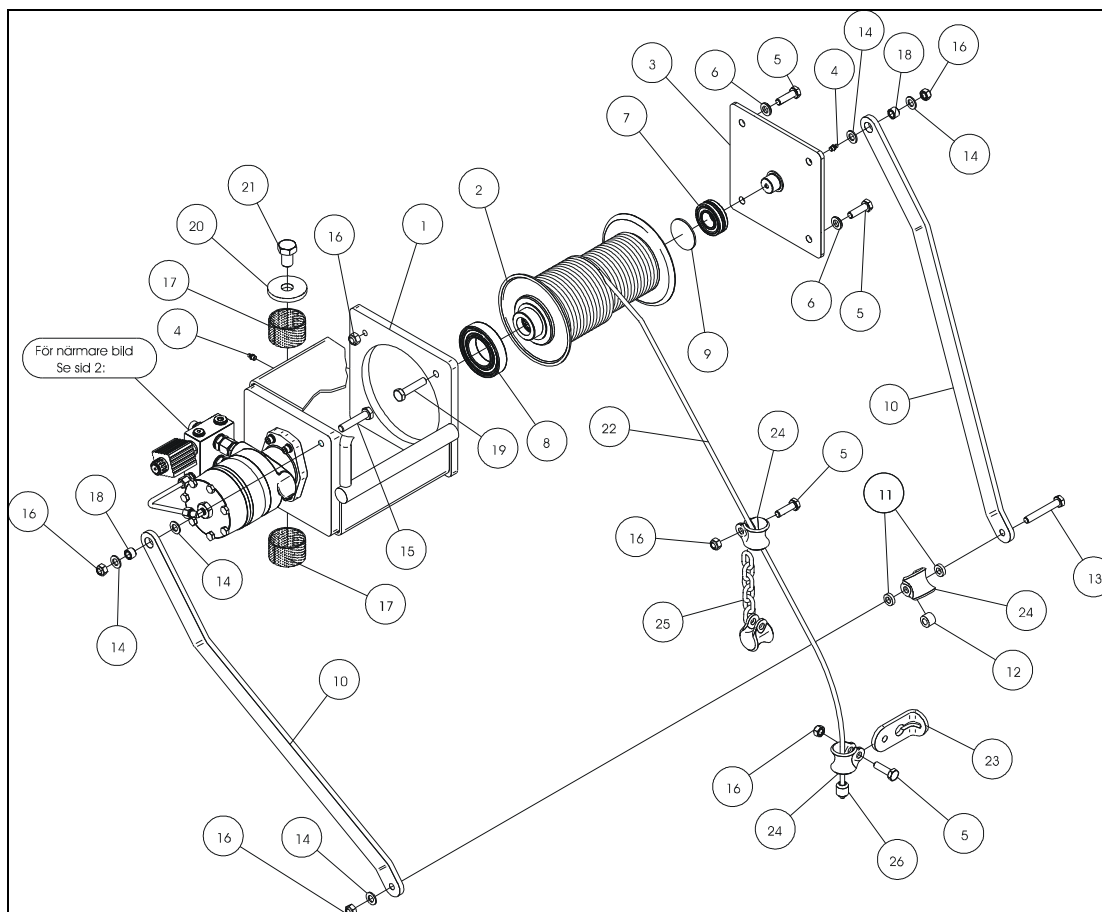
**Svånghylsa (920295)**



## Vinch (390100) bit 1

Pos. nr.	Art. nr.	Reservdel	Dimension	Pcs.
1	390105	Vinch komp.		1
2	390106	Vinch hylsa		1
3	390107	Gavellock		1
4	930105	Smörjningsnippel	R1/8"	2
5	906201	Bult	M12x40 DIN931	4
6	908230	Bricka	TBRB 13x24x4	3
7	910215	Lager	22206CC	1
8	910220	Lager	6211-2RS1	1
9	390108	Bricka		1
10	390109	Stag linstyrning		2
11	390110	Distans ring		2
12	390111	Distans ring		1
13	906213	Bult	M12x80 DIN931	1
14	908229	Bricka	13 DIN125	5
15	906210	Bult	M12x60 DIN931	1
16	907228	Låsbult	M12 DIN985	7
17	909160	Glid lager	60x65x40	2
18	909129	Glid lager	12x18x12	2
19	906210	Bult	M12x60 DIN931	1
20	908450	Bricka	70x25x8	1
21	906238	Bult	M20x30 DIN931	1
22	920245	Vire	Ø8, L=4 m	1
23	390112	Kopplingsbrakett		1
24	390113	Fäste		3
25	390114	Koppel		1
26	390115	Svetsstopp		1

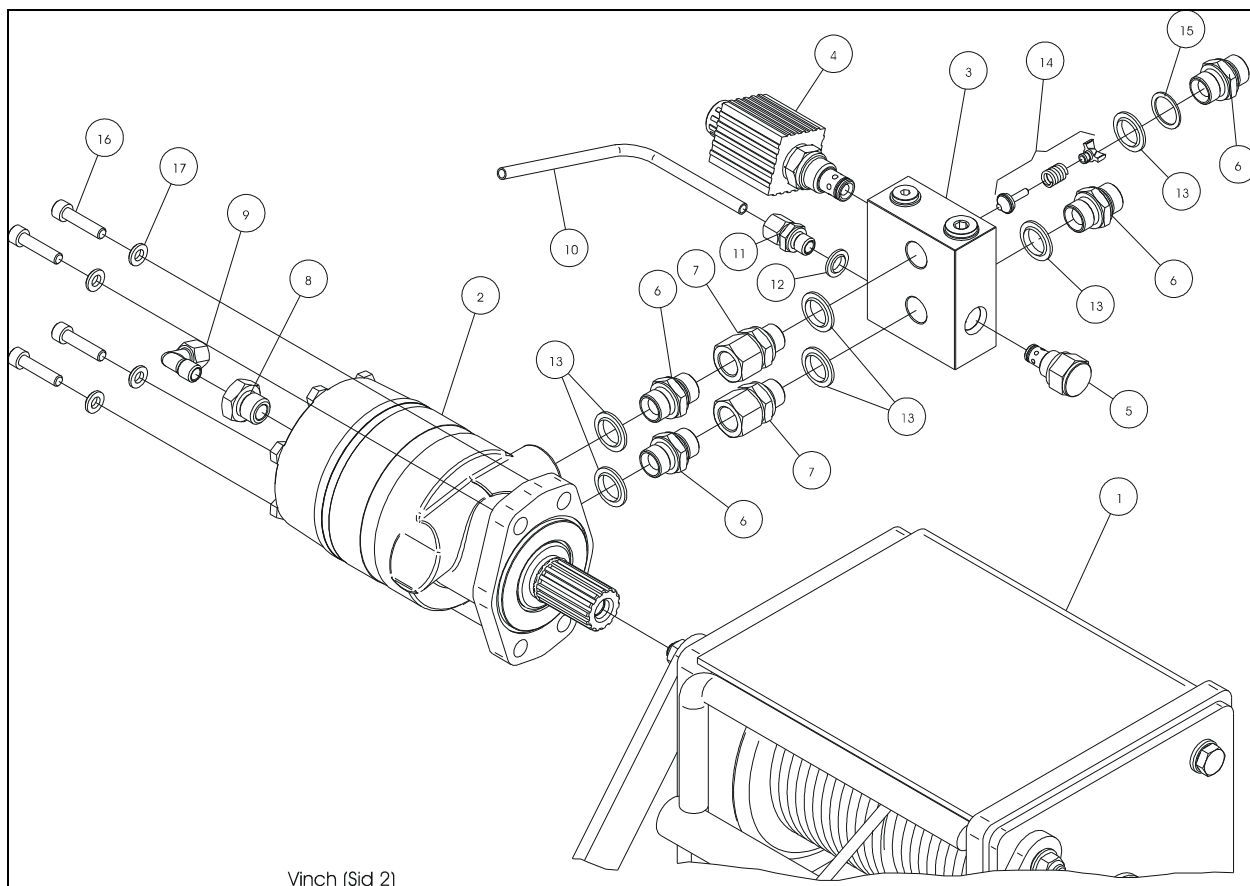
## Vinch (390100) bit 1





## Vinch (390100) bit 2

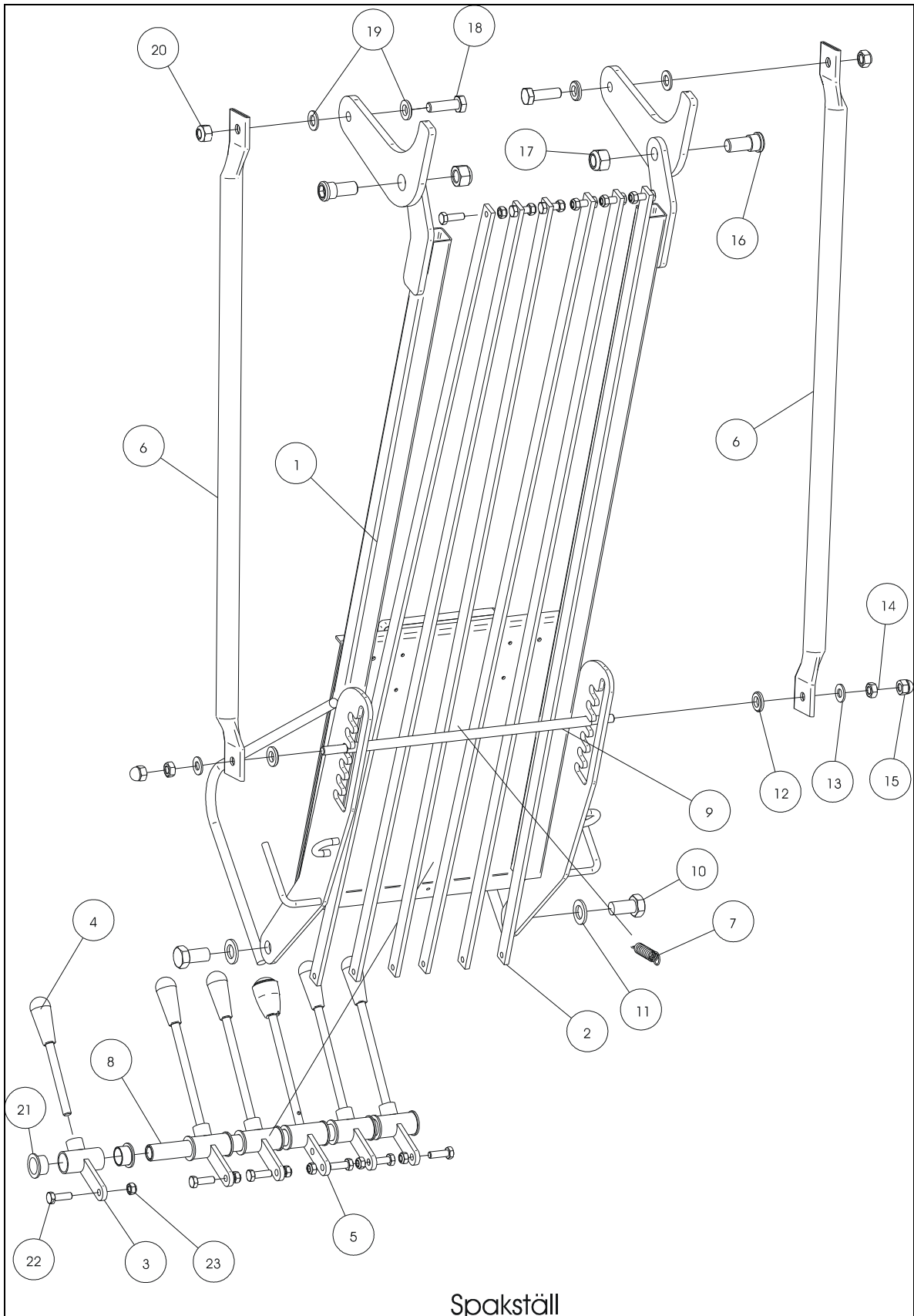
Pos. nr.	Art. nr.	Reservdel	Dimension	Pcs.
1	390105	Vinch komplett		1
2	390120	Hydraulisk motor		1
3	390121	Ventilblock		1
4	390122	El. Ventil		1
5	390123	Ventil		1
6	914720	Adapter		4
7	390124	Adapter		2
8	390125	Adapter		1
9	390126	Vinkeladapter		1
10	390127	Rör		1
11	390128	Adapter		1
12	914580	Tätningbricka	R1/4"	1
13	914584	Tätningbricka	R1/2"	6
14	390129	Ventilsats		1
15	390130	Koppar bricka		1
16	906520	Bult	M8x35 DIN912	4
17	908220	Bricka	TBRB 8,4x16x3	4



## Spakställ (390210)

Pos. nr.	Art. nr.	Reservdel	Dimension	Pcs.
1	390210	Spakställ		1
2	390211	Stag		6
3	390212	Länkarm		5
4	390213	Handtag		5
5	390214	El. On/off		1
6	390215	Stag		2
7	920255	Dragfjäder	10x13x38	1
8	390216	Axel		1
9	390217	Axel		1
10	906222	Bult	M16x30 DIN 933	2
11	908267	Bricka	17 DIN125	2
12	908240	Bricka	TBRB 10,5x28x6	2
13	908260	Bricka	10,5 DIN125	2
14	907215	Mutter	M10 DIN 934	2
15	907216	Mutter	M10 DIN1857	2
16	390218	Bult		2
17	907237	Låsmutter	M16 DIN 985	2
18	906204	Bult	M12x45 DIN 931	2
19	908230	Bricka	TBRB 13x24x4	4
20	907228	Låsmutter	M12 DIN 985	2
21	909132	Glidbussning	20x23x30x15	12
22	906163	Bult	M8x30 DIN 933	12
23	907213	Låsmutter	M8 DIN985	12

**Spakställ (390210)**

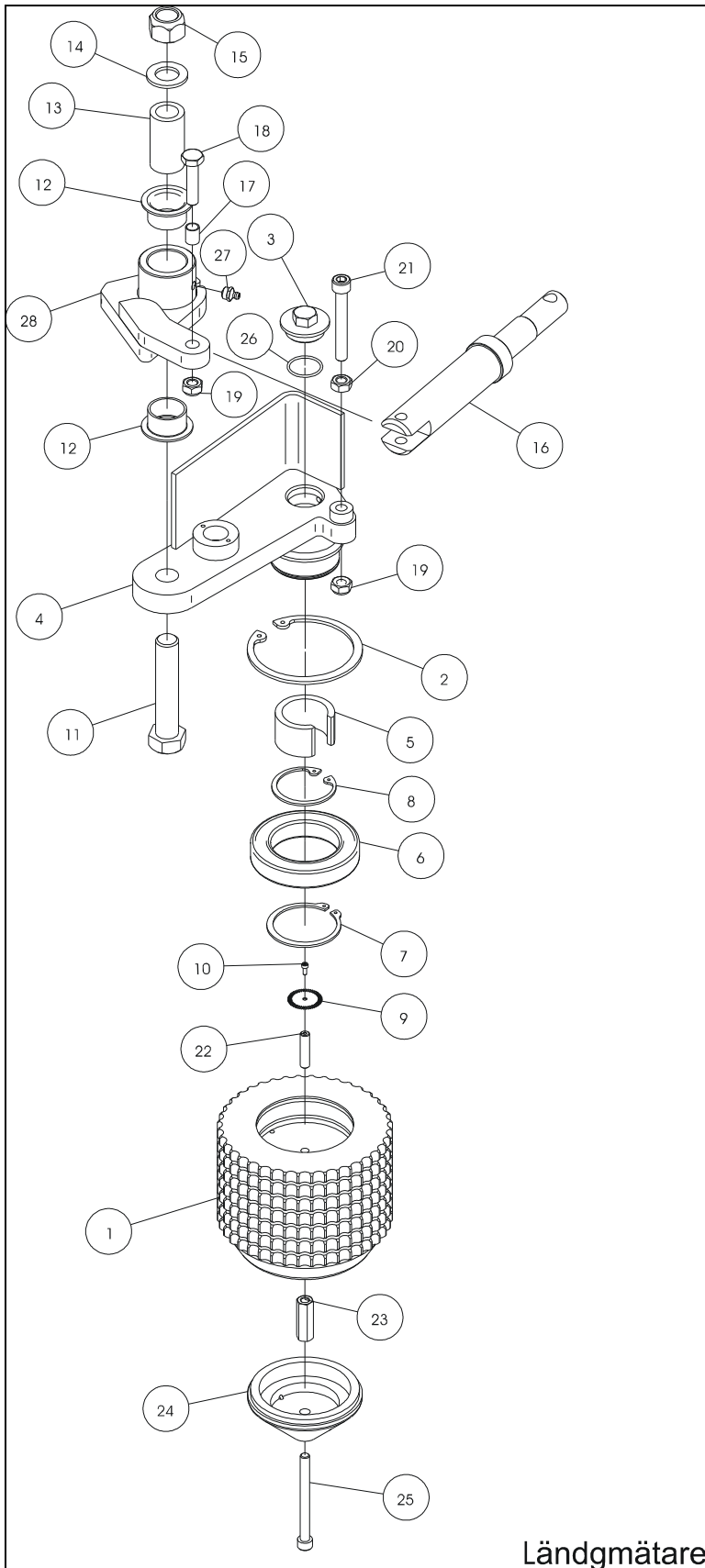


Spakställ

## Längdmätare (3900910)

Pos. nr.	Art. nr.	Reservdel	Dimension	Pcs.
1	390260	Måthjulsenhet		1
2	911137	Låsring	SGH 95	1
3	390261	Plugg (plast)	R1“	1
4	390262	Arm		1
5	390263	Hållare kretskort		1
6	910217	Kullager	6012-2RS	1
7	911272	Låsring	SGA 60	1
8	911125	Låsring	SGH 52	1
9	390264	Spaltskiva		1
10	906508	Bult	M3x8 DIN 912	1
11	906248	Bult	M20x100 DIN 931	1
12	909142	Bronslager	30x34x45x20	2
13	390265	Distansrör		1
14	908270	Bricka	21 DIN125	1
15	907246	Låsmutter	DIN985 M20	1
16	390266	Cylinder		1
17	909127	Bronslager	10x12x15	1
18	906182	Bult	M10x50 DIN 931	1
19	907219	Låsmutter	M10 DIN 985	2
20	907215	Mutter	M10 DIN 934	1
21	906529	Bult	M10x75 DIN 912	1
22	390267	Pinn skruv		1
23	390268	Mutter		1
24	390269	Kona		1
25	906530	Bult	M10x90 DIN912	1
26	390270	O-ring	27x3	1
27	930105	Smörjningsnippel	R1/8“	1
28	390271	Klämbank		1

## Längdmätare (3900910)

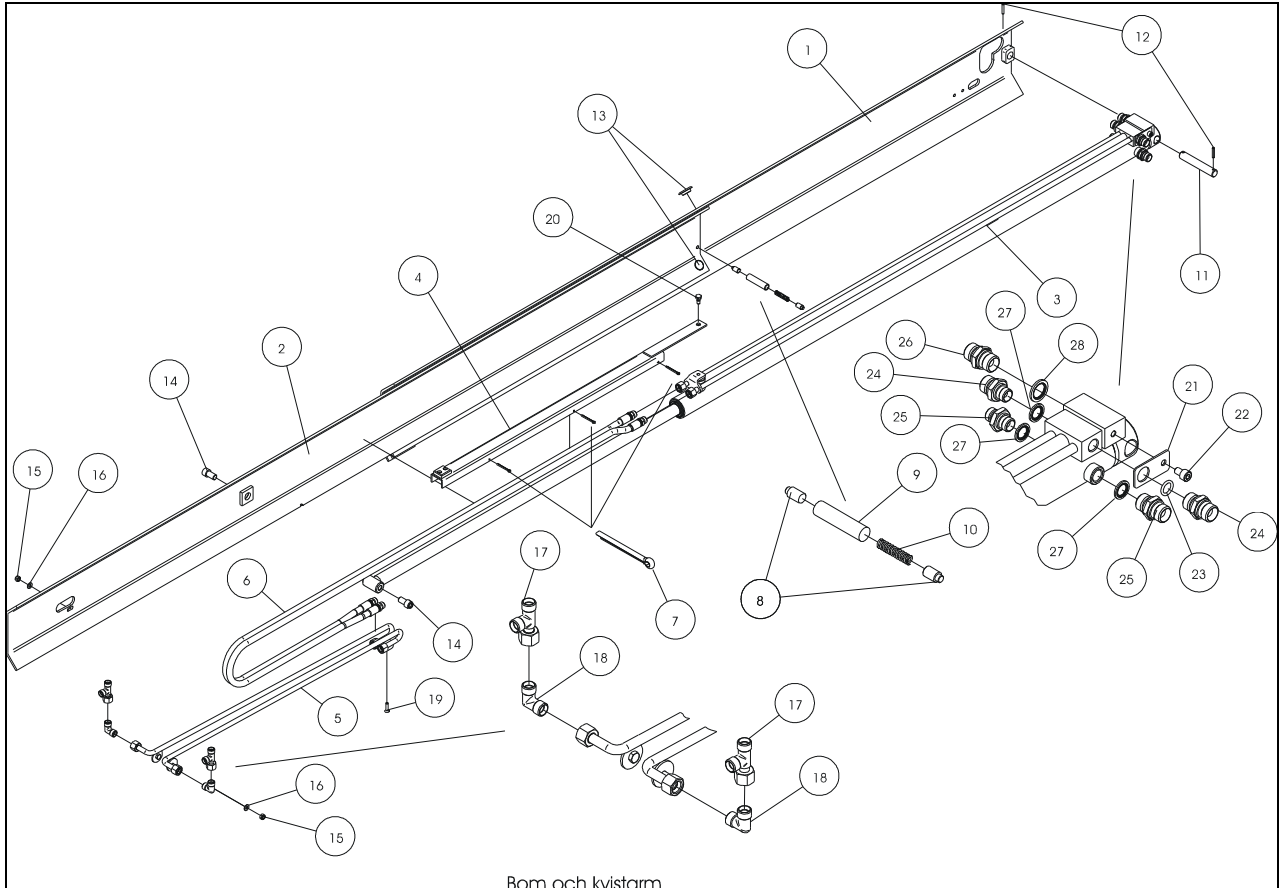


Längdmätare

## Bom och kvistarm

Pos. nr.	Art. nr.	Reservdel	Dimension	Pcs.
1	390075	Bom		1
2	390060	Utskjut		1
3	390240	Utskjuts cylinder		1
4	390225	Styrskena		1
5	390226	Rörsats		1
6	390382	Termoplast slang	Hose nr. 24	2
7	908110	Låssprint	4x45 DIN 94	3
8	390228	Rulle		2
9	390229	Hylsa	12x16x66	1
10	920510	Fjäder	7x10x45	1
11	390230	Axel bult		1
12	907610	Låssprint	5x30	2
13	390231	Glidbussning		4
14	390232	Bult		2
15	907213	Låsmutter	M8 DIN 985	2
16	908220	Bricka	8,4 DIN 125	2
17	914615	T-adapter		2
18	914610	Vinkel adapter		
19	906512	Bult	M6x20 DIN 7991	1
20	906169	Bult	M10x14 DIN 933	1
21	390233	Platta		1
22	906150	Bult	M8x12 DIN 933	1
23	390234	O-ring	15x2,5	1
24	914716	Adapter		2
25	914718	Adapter		2
26	914720	Adapter		1
27	914582	Tättningsbricka	R3/8"	3
28	914584	Tättningsbricka	R1/2"	1

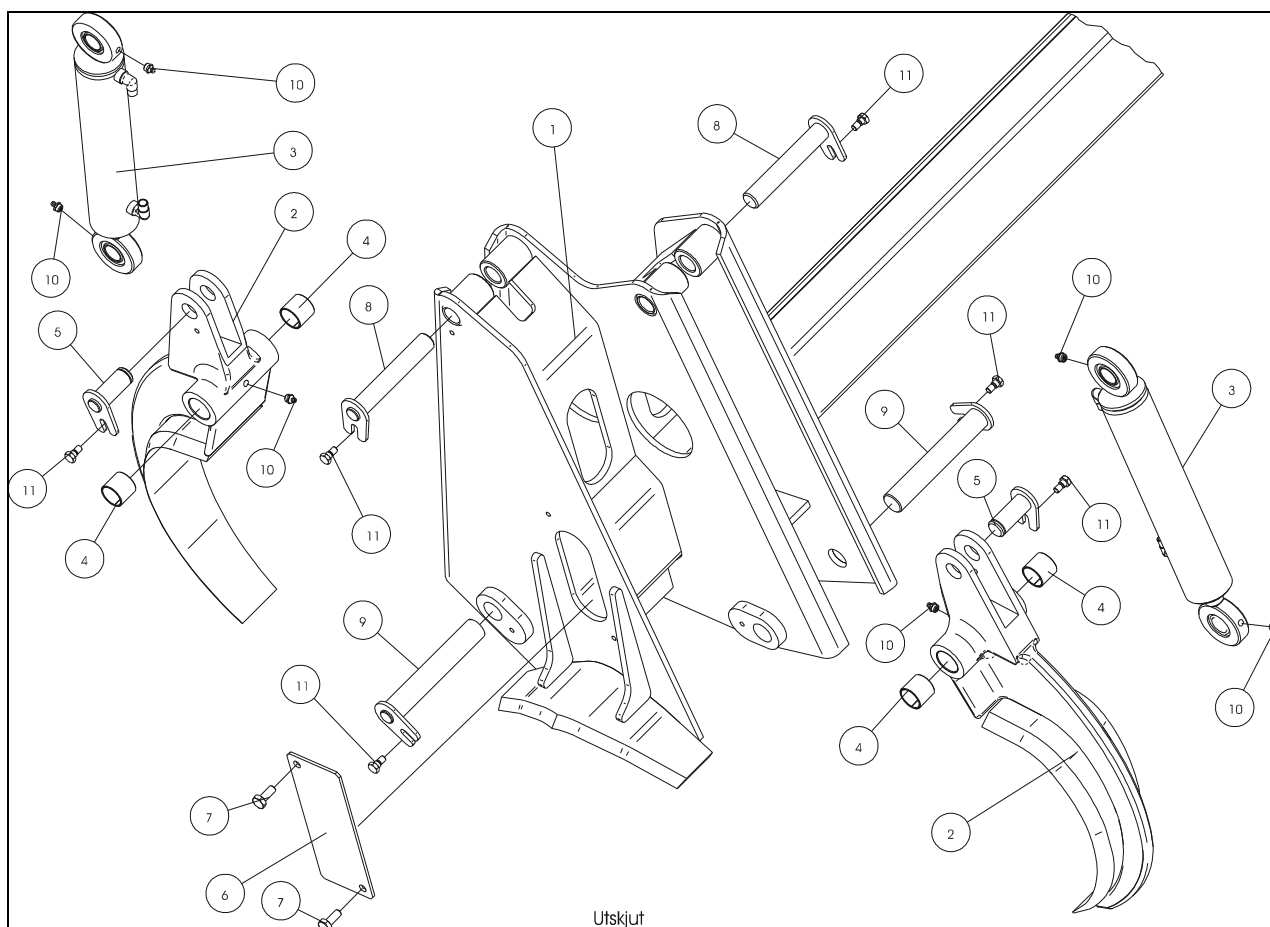
**Bom och kvistarm**



Bom och kvistarm

## Utskjut (390060)

Pos. nr.	Art. nr.	Reservdel	Dimension	Pcs.
1	390060	Utskjut		1
2	390061	Kvistkniv		2
3	313108	Kvist cylinder		2
4	909140	Bussning	30x34x30	4
5	390063	Axel bult		2
6	390064	Låssklack		1
7	906173	Bult	M10x25 DIN933	2
8	390065	Axel bult		2
9	390066	Axel bult		2
10	930105	Smörjningsnipel	R1/8"	6
11	390067	Bult		6

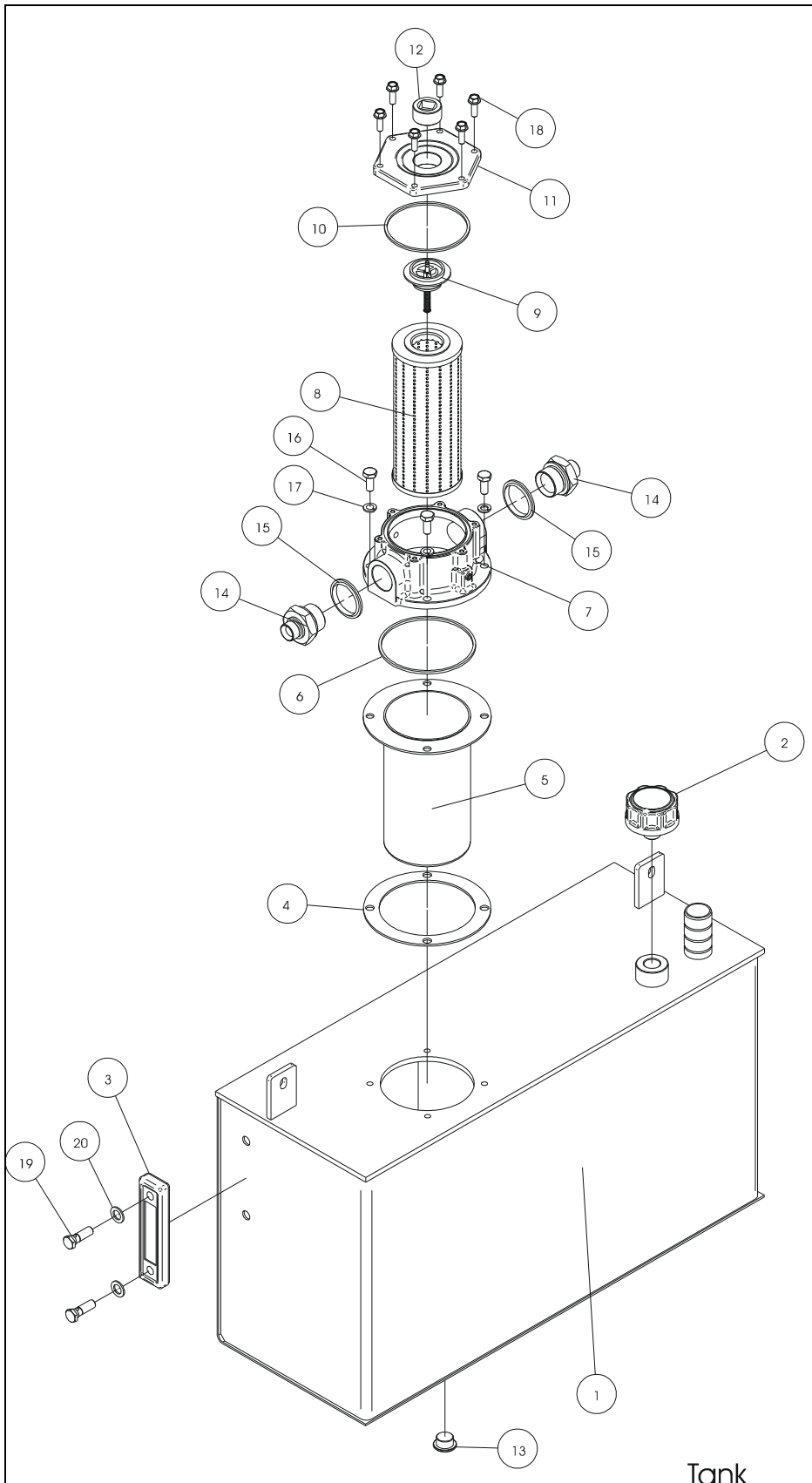




## Tank (390280)

Pos. nr.	Art. nr.	Reservdel	Dimension	Pcs.
1	390280	Tank		1
2	390281	Olje påfyllnings plugg		1
3	390282	Olje temp. indikator		1
4	390283	Packning		1
5	390284	Element kapsel		1
6	390285	Gummitätning		1
7	390286	Filterhus		1
8	390287	Filter element		1
9	390288	Avledningsventil		1
10	390289	Tätning		1
11	390290	Lock		1
12	390291	Plugg	1 1/4"	1
13	914798	Plugg	1"	1
14	914728	Adapter		2
15	914590	Tätningbricka		2
16	906173	Bult	M10x25 DIN 933	4
17	908620	Bricka	M10 DIN127B	4
18	906160	Bult	M8x25 DIN 933	6
19	390292	Bult		2
20	390293	Plast bricka		2

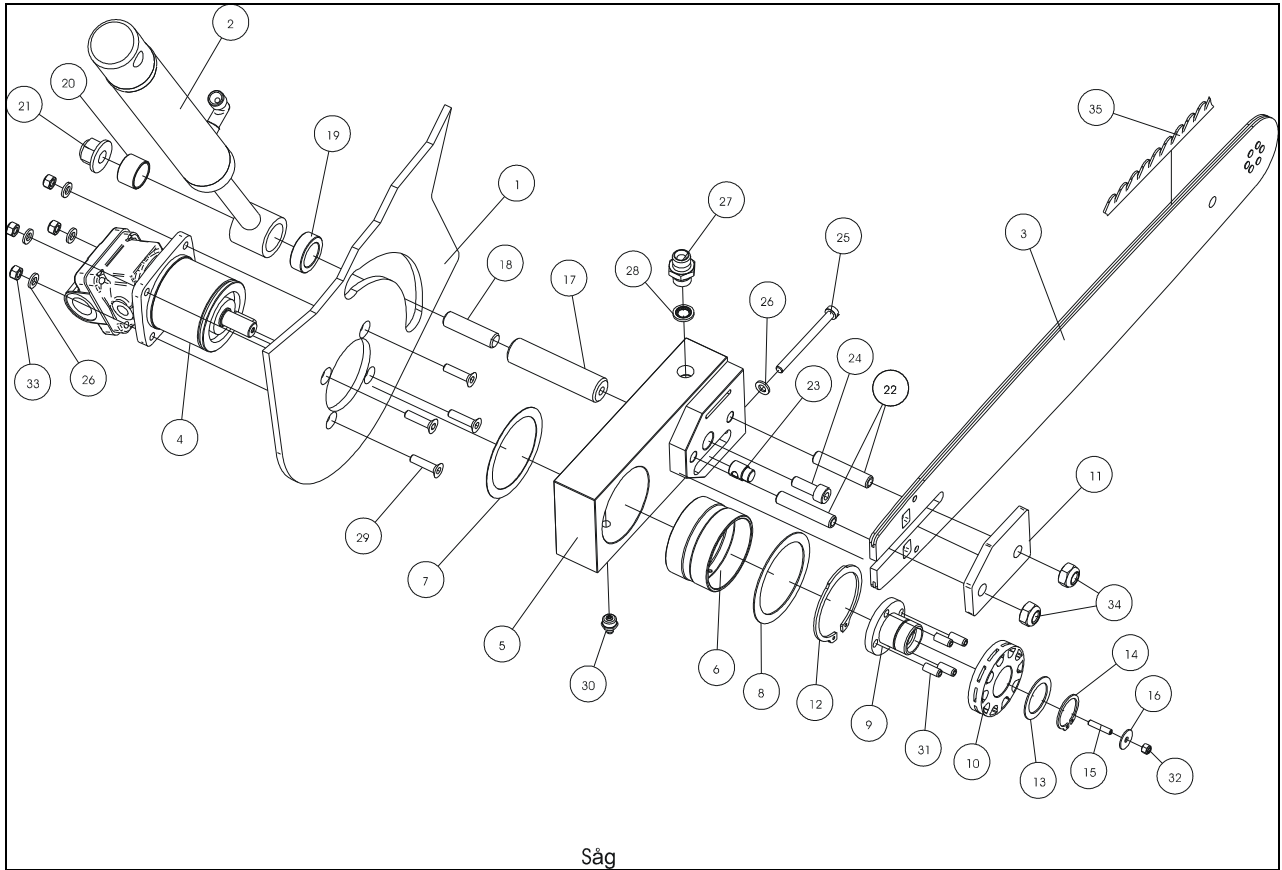
**Tank (390280)**



## Såg

Pos. nr.	Art. nr.	Reservdel	Dimension	Pcs.
1	390175	Bom		1
2	390195	Sågcylander		1
3	920302	Svärd		1
4	390177	Såg motor		1
5	390178	Såg kropp		1
6	390179	Glidbusning		1
7	390180	Bricka	75x60x0,5	1
8	390181	Bricka	75x60x1	1
9	390182	Medbringare		1
10	920304	Kedjehjul		1
11	390184	Platta		1
12	911270	Låsring	SGA 58	1
13	390185	Bricka	35x25x1	1
14	911255	Låsring	SGA 25	1
15	905122	Skruv	M4x20 DIN 916	1
16	390186	Bricka	16x4,3x1	1
17	390187	Cylindertapp		1
18	390188	Låssprint	M12x45	1
19	390189	Distans		1
20	909130	Bronslager	20x23x15	1
21	907225	Mutter	M12 DIN 6926	1
22	907520	Skruv	M10x50 DIN 916	2
23	390190	Kedjesträckare		1
24	906516	Bult	M8x22 DIN 912	1
25	906142	Skruv	M6x70 DIN84	1
26	908218	Bricka	6,4 DIN125	1
27	914710	Adapter		1
28	914580	Tätningbricka	R1/4“	1
29	906514	Bult	M6x25 DIN 7991	4
30	930105	Smörjningsnippel	R1/8“	1
31	907614	Låssprint	6x14 DIN 1481	4
32	907540	Låsmutter	M4 DIN 985	1
33	907210	Låsmutter	M6 DIN 985	4
34	907219	Låsmutter	M10 DIN 985	2
35	920300	Sågkedja		1

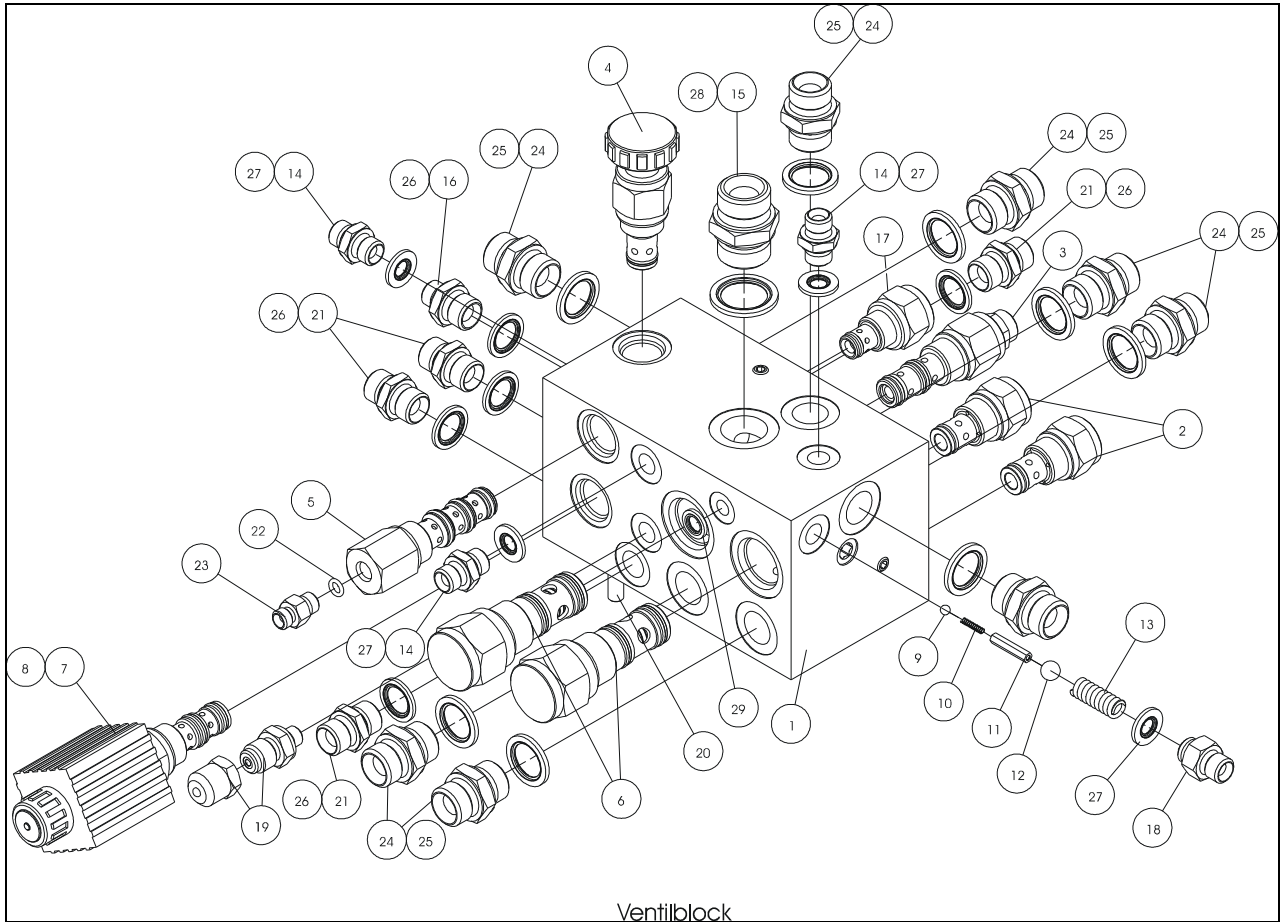
**Såg**



## Ventilblock (390155)

Pos. nr.	Art. nr.	Reservdel	Dimension	Pcs.
1	390155	Ventilblock		1
2	390156	Backventil		2
3	390157	Tryckreduceringsventil		1
4	390158	Strypbacksventil		1
5	390159	Tre vägsventil		1
6	390160	Logikventil		2
7	390161	Elstyrd trevägsventil		1
8	390162	Magnet Trevägsventil		1
9	390163	Kula	RB5	1
10	390164	Fjäder	0,25x2,5x15	1
11	390165	Distans	1/4"	1
12	390166	Kula	RB10	1
13	390167	Fjäder	2x7x30	1
14	914710	Adapter		2
15	914726	Adapter		1
16	914712	Adapter		1
17	390168	Backventil		1
18	390169	Adapter		1
19	914660	Mättutag	1/4"	1
20	390170	Pinnbult	M8x30	2
21	914716	Adapter		4
22	914810	O-ring	8x2	1
23	390171	Adapter		1
24	914720	Adapter		8
25	914584	Tättningsbricka	R1/2"	8
26	914582	Tättningsbricka	R3/8"	5
27	914580	Tättningsbricka	R1/4"	4
28	914586	Tättningsbricka	R3/4"	1
29	914578	Tättningsbricka	R1/8"	1

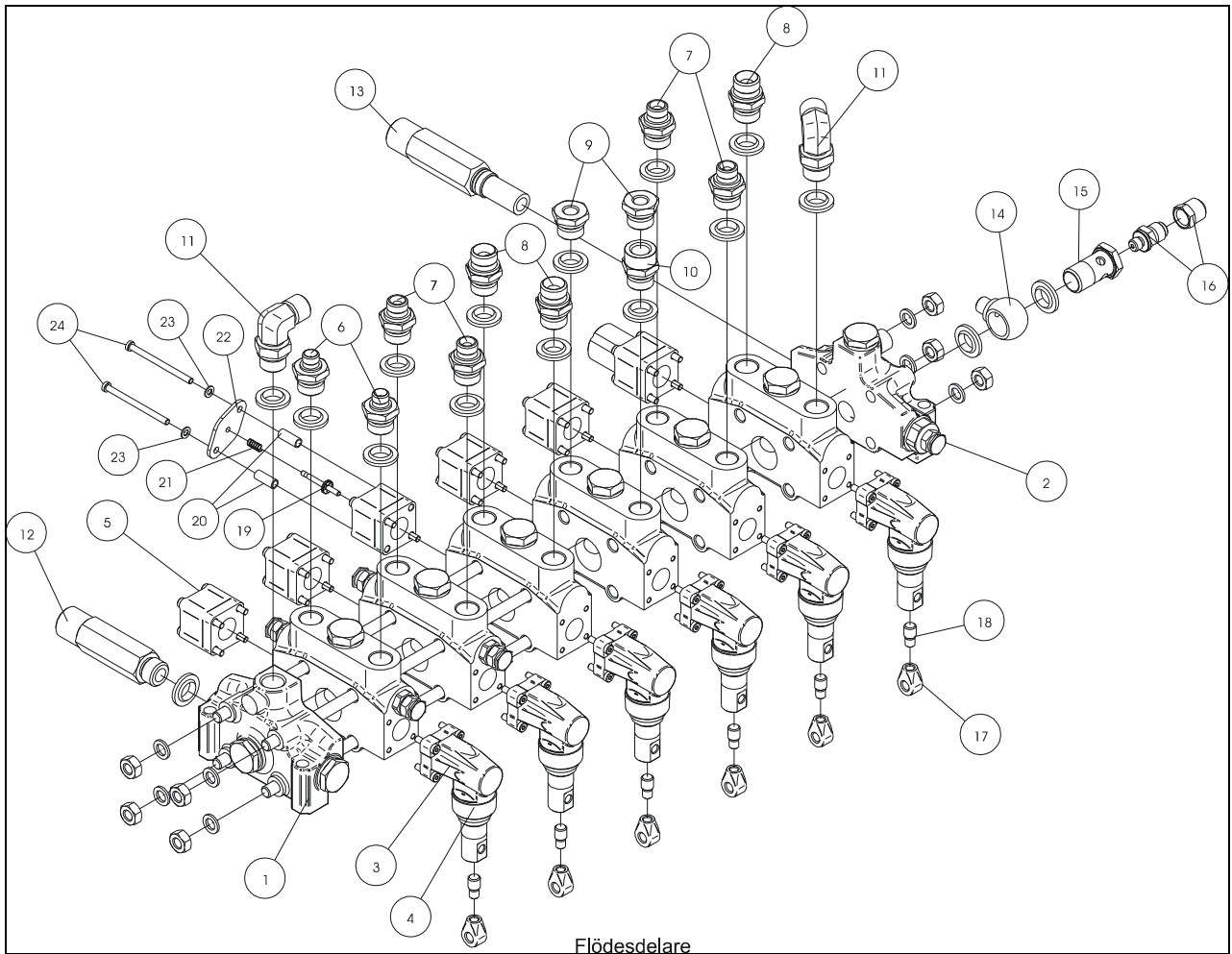
**Ventilblock (390155)**



## Flödesdelare (915200)

Pos. nr.	Art. nr.	Reservdel	Dimension	Pcs.
1	390135	Ventillåda		1
2	390136	Säkerhetsventil		1
3	390137	Spakfäste		6
4	390138	Spakfäste kompl.		6
5	390139	Spring housing		6
6	914714	Adapter		2
7	914718	Adapter		4
8	914720	Adapter		3
9	914744	Adapter		2
10	914790	Adapter		1
11	390140	Vinkeladapter		2
12	390141	Retur adapter		1
13	390142	Tryck adapter		1
14	390143	Banjoadapter		1
15	390144	Adapter		1
16	914660	Mäuttuttag	1/4"	1
17	390145	Länköra		6
18	390146	Pinnbult		6
19	390147	Kontakt stift		1
20	390148	Distans		2
21	390149	Fjäder	5x6,2x15	1
22	390150	Platta		1
23	908218	Bricka	6,4 DIN 125	2
24	906142	Bult	M6x70 DIN 84	2

**Flödesdelare (915200)**

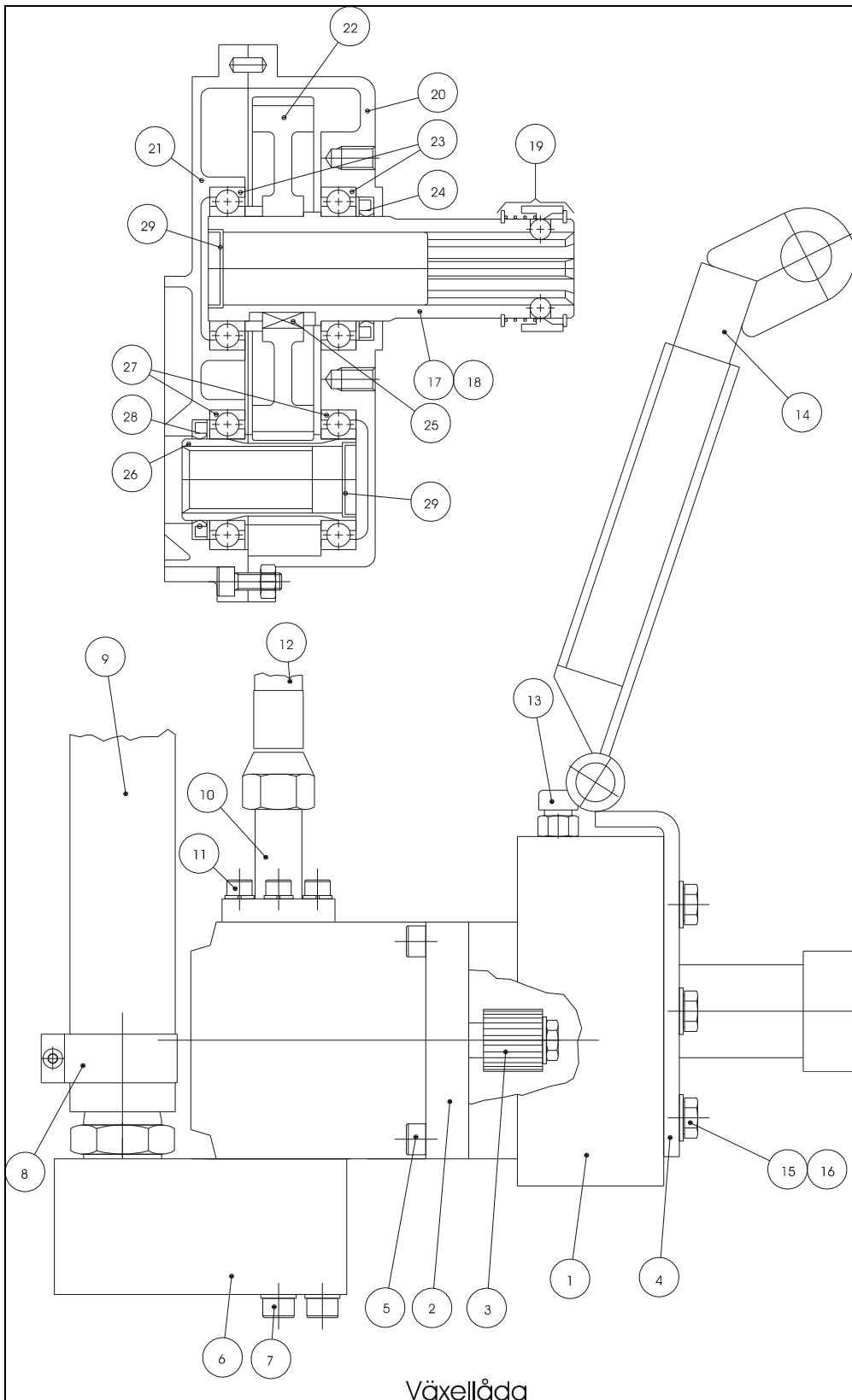




## Växellåda (390300)

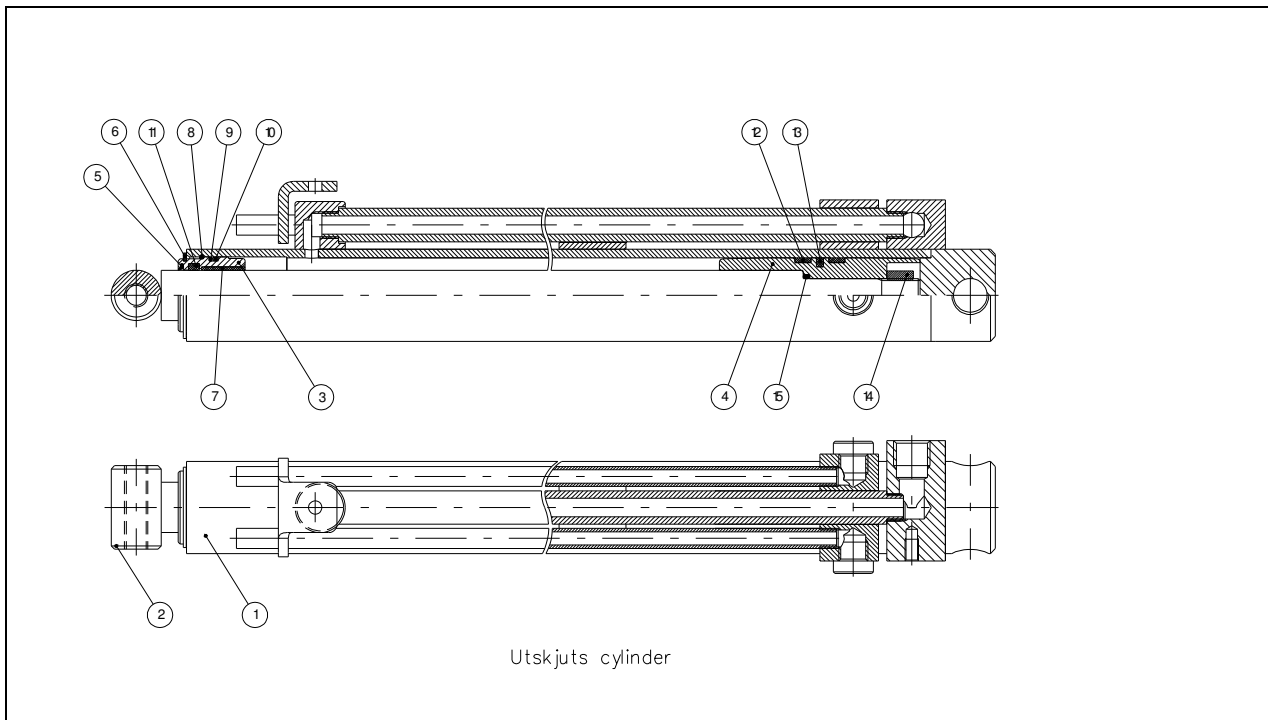
Pos. nr.	Art. nr.	Reservdel	Dimension	Pcs.
1	390300	Växellåda		1
2	390301	Pump		1
3	390302	Splineshylsa		1
4	390303	Hävarm		1
5	906528	Bult	M10x35-12,9 DIN 912	4
6	390304	Suganslutning		1
6a	914820	O-ring	29,7x3,5	1
7	906530	Bult	M10x90-12,9 DIN 912	3
8	914568	Klammer		1
9	390305	Sugslang	Hose nr. 58	1
10	390306	Tryckanslutning		1
11	906517	Bult	M8x25 DIN 912	4
12	390307	Tryckslang	Hose nr. 32	1
13	390308	Andningsfilter		1
14	390309	Stopp		1
15	906192	Bult	M12x25 DIN 933	4
16	908625	Bricka	M12 DIN 127B	4
17	390310	Axel lång		1
18	390311	Axel kort		1
19	390312	Spärr kompl.		1
20	390313	Hus växellåda		1
21	390314	Gavel växellåda		1
22	390315	Kugghjul		1
23	390316	Kullager		2
24	390317	Packbox		1
25	390318	Kil		1
26	390319	Utgående axel – kugghjul		1
27	390320	Kullager		2
28	390321	Packbox		1
29	390322	Tätninglock		1

## Växellåda (390300)



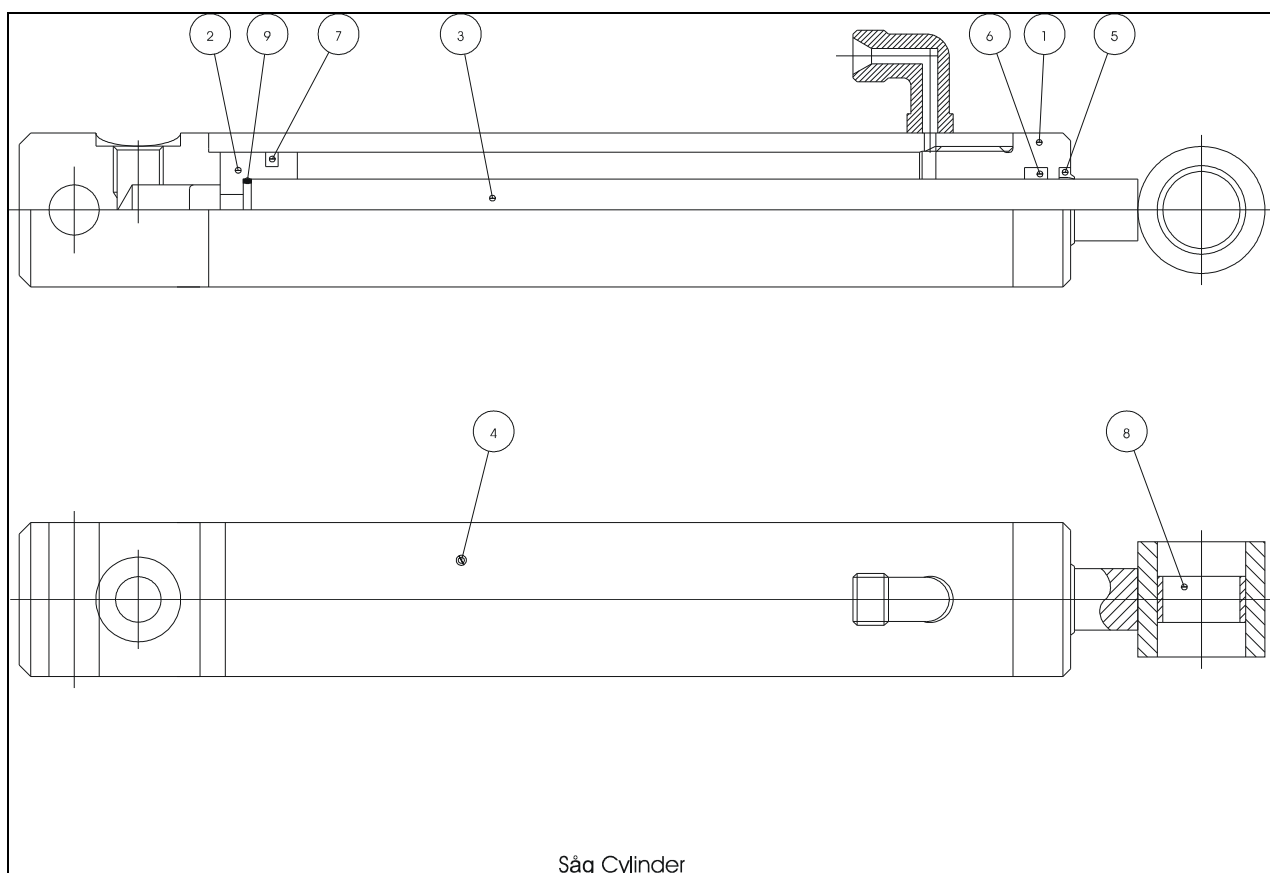
## Utskjutscylinder

Pos. nr.	Art. nr.	Reservdel	Dimension	Pcs.
1	390241	Mantelrör		1
2	390242	Kolvstång		1
3	390243	Toppmutter		1
4	390244	Kolv kompl.		1
5	390245	P – sats	30	1
6	390246	Låsring	SGA 44	1
7	390247	Bussning	3025	1
8	390248	Låsring	SRH 48	1
9	390249	Skyddsring	40/45	1
10	390250	O-ring	39,2x3	1
11	390251	Packning	30-38x6	1
12	390252	Packning	45/39x9,6	2
13	390253	Packning	45/34x4	1
14	390254	Låsmutter	M20 DIN 985	1
15	390255	O-ring	19,2x3	1



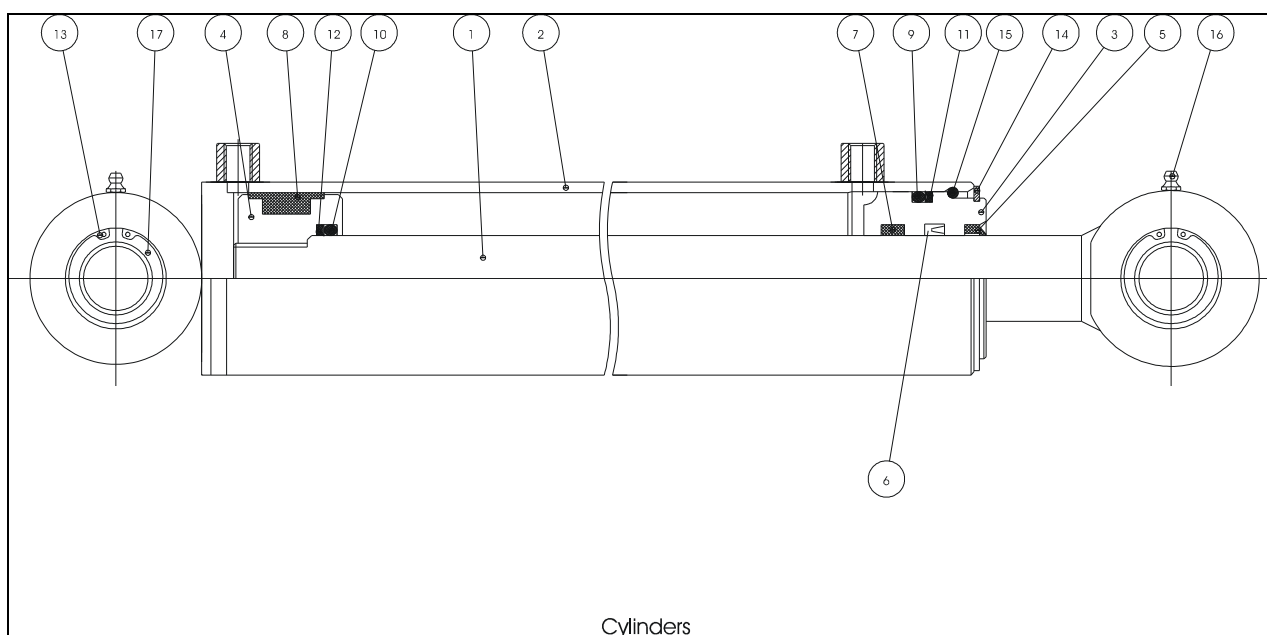
## Såg cylinder

Pos. nr.	Art. nr.	Reservdel	Dimension	Pcs.
1	390196	Toppmutter		1
2	390197	Kolv kompl.		1
3	390198	Kolvstång		1
4	390199	Mantelrör		1
5	390200	P – sats	16-22x3/4	1
6	390201	Bussning	16-22x5	1
7	390202	Bussning	30-22,5x3	1
8	909130	Brons lager	20x23x15	1
9	390203	O-ring	12x2	1



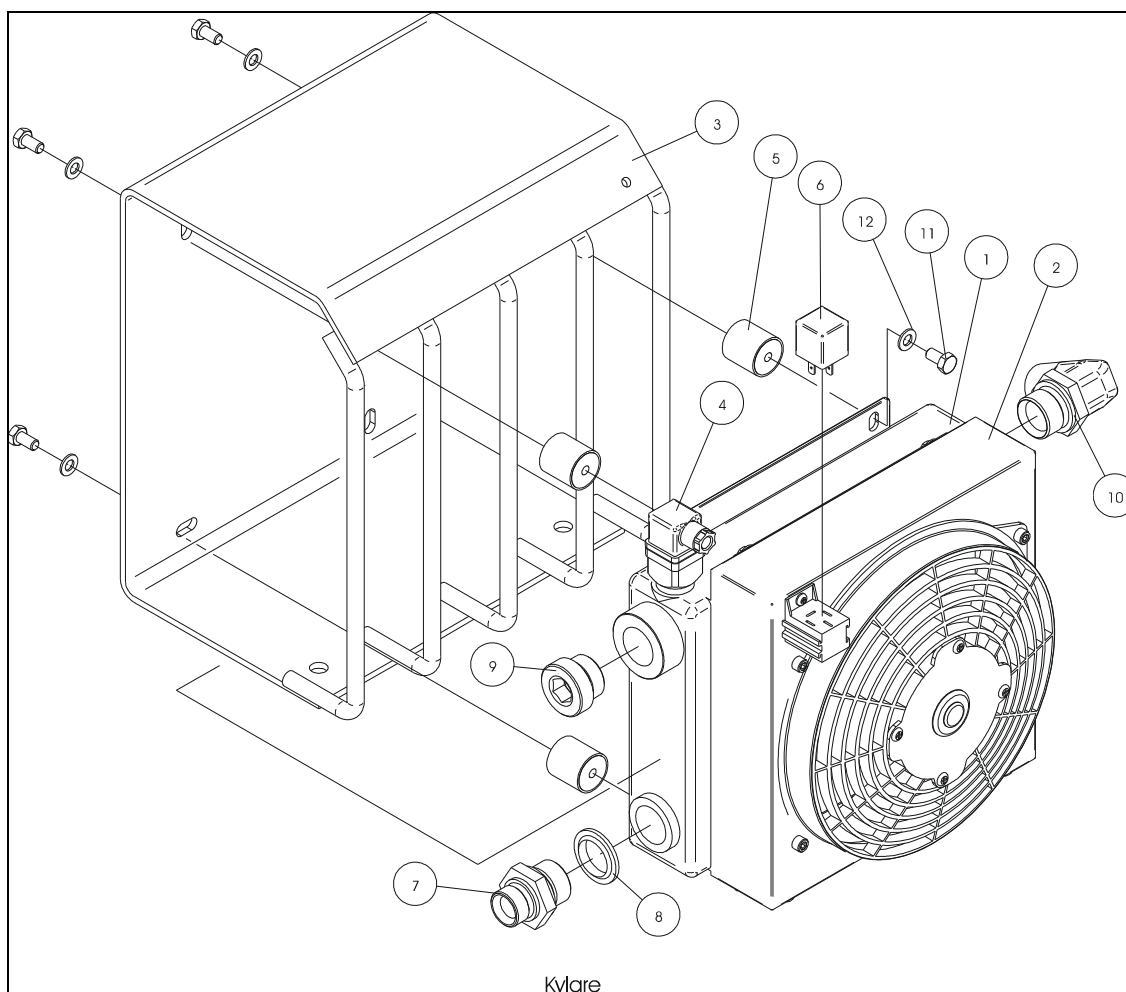
## Cylinder

Pos. nr.	Reservdel	Bom-cylinder	Sväng cylinder	Kläm cylinder	Kvist cylinder
	Cylinder Kompl.	3131331	313133	313107	313108
1	Kolvstång	390001	390020	390025	390043
2	Mantelrör	390002	390021	390026	390044
3	Toppmutter	390003	390003	390027	390045
4	Kolv	390004	390004	390028	390046
5	P – sats	390005	390005	390029	390029
6	Bussning	390006	390006	390030	390030
7	Lager	390007	390007	390031	390031
8	Bussning	390008	390008	390032	390047
9	O-ring	390009	390009	390033	390048
10	O-ring	390010	390010	390034	390034
11	Bussning	390011	390011	390035	390049
12	Bussning	390012	390012	390036	390036
13	Låsring	911120	911120	911115	911115
14	Låsring	390013	390013	390037	390050
15	Låsring	390014	390014	390038	390051
16	Smörjningsnippel	930105	930105	930105	3930105
17	Länklager	910315	910315	910310	910310



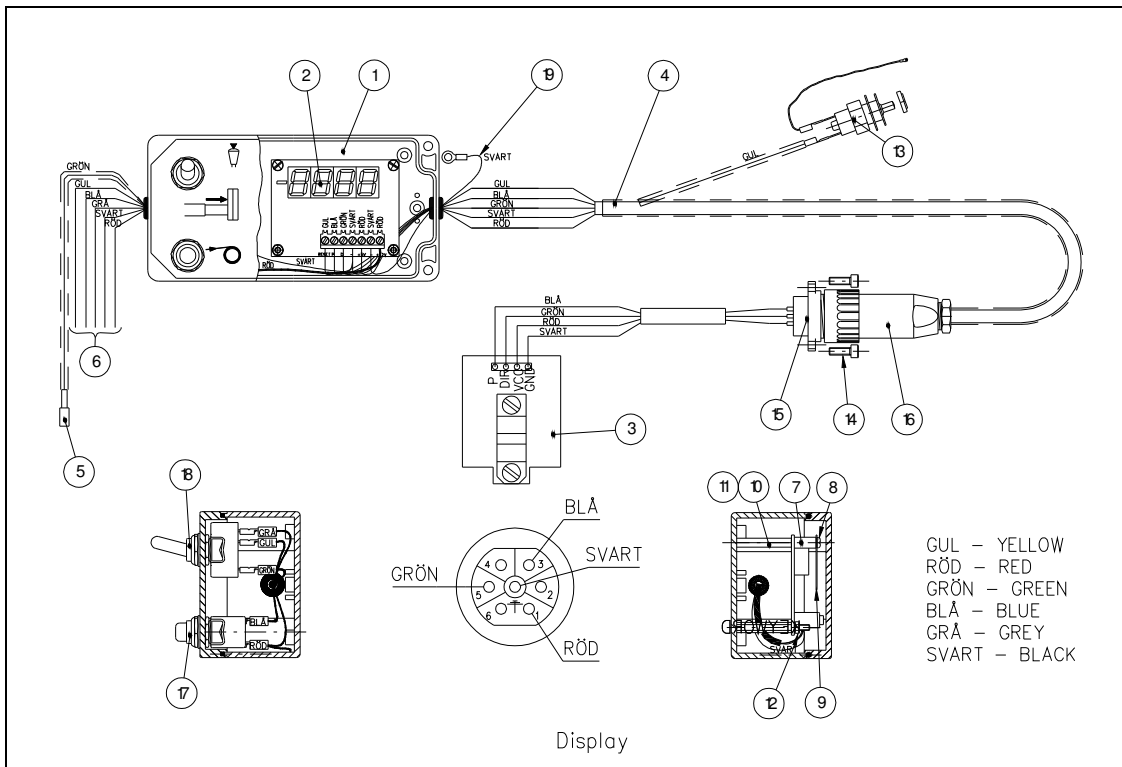
## Kylare (390330)

Pos. nr.	Art. nr.	Reservdel	Dimension	Pcs.
1	390330	Kylare		1
2	390331	Fläkt		1
3	390332	Hölje		1
4	390333	Termostat		1
5	390334	Gummi dämpare		4
6	390335	Relä		1
7	914727	Adapter		1
8	914798	Tätningbricka	R1"	1
9	914798	Plugg	1"	1
10	914762	Vinkeladapter		1
11	906154	Bult	M8x16 DIN933	8
12	908221	Bricka	8,4 DIN 125	8



## Display låda och kablar

Pos. nr.	Art. nr.	Reservdel	Dimension	Pcs.
1	390340	Låda kompl.		1
2	390341	Display kort		1
3	390342	Läsgaffelkort		1
4	390343	Kabel		1
5	390345	Kabel		1
6	390346	Kabelhärva		1
7	390347	Distans		2
8	390348	Skruv	M3x6 DIN 84	2
9	390349	Plexiglas		1
10	390350	Distans skruv		4
11	390351	Skruv	M3x8 DIN 963	4
12	390352	Mutter	M3 DIN 934	2
13	390353	Kontaktsats		1
14	390354	Bult	M4x12 DIN 912	3
15	390355	Chassiedon		1
16	390356	Hylspropp		1
17	390357	Tryckknapp		1
18	390358	Vippströmbrytare		1
19	390359	Kabel		1



## Slanglista

Hose nr.	Art. nr.	Läge	Dim.	Pcs.
7	390370	Reglage – Svängcylinder	1/4"	2
8	390371	Reglage - Tilt cylinder	3/8"	2
9	390372	Regalage - Kläm cylinder +	1/4"	2
10	390373	Reglage – Kläm cylinder -	1/4"	2
14	390374	Reglage – Kvistblock utskjut -	1/2"	1
15	390375	Reglage – Kvistblock utskjut +	1/2"	1
16	390376	Kvistblock - utskjuts cyl. -	1/2"	1
18	390377	Sågmotor – kvistblock retur	1/2"	1
19	390378	Sågmotor – kvistblock spill	1/4"	1
20	390379	Kvistblock - Sågcylinder	1/4"	1
22	390380	Kvistblock – Utskjutscylinder	1/2"	1
23	390381	Kvistblock - filter	3/4"	1
24	390382	Slang i utskjut - termoplast	3/8"	2
25	390383	T-rör - kvistcylinder bak -	3/8"	1
26	390384	T-rör – kvistcylinder bak +	3/8"	1
27	390385	T-rör – kvistcylinder fram -	3/8"	1
28	390386	T- rör – kvistcylinder fram +	3/8"	1
30	390387	Kvistblock – utskjuts cylinder	1/2"	1
32	390388	Pump – reglage	3/4"	1
34	390389	Reglage – vinschblock tryck	1/2"	1
35	390390	Vinschblock – reglage retur	1/2"	1
37	390391	Kvistblock – sågmotor	1/2"	1
38	390392	Reglage – kvistblock kvistkniv	3/8"	2
39	390393	Kvistblock – utskjut cyl. Kvistkniv	3/8"	2
40	390394	Smörjslang	1/4"	1
41	390395	Kvistblock – sågcylinder	1/4"	1
42	390396	Reglage – tryckreducerare	1/4"	1
43	390397	Tryckreducerare – kvistblock	1/4"	1
46	390398	Smörjimpump – ventil	3/16"	1
48	390399	Reglage – kylare	3/4"	1
49	390400	Kyl - filter	3/4"	1
57	390401	Reglage – kvistblock	1/2"	1
58	390402	Pump – Tank	1 1/2"	1





## El. schema

