

BIGAB®

www.forsmw.com



v1.4 - 2024 - SV
Instruktionsbok original

B20



Instruktionsbok

INNEHÅLL

MASKINTYPER.....	3
INTRODUKTION.....	4
SÄKERHETSFÖRESKRIFTER.....	5
ALLMÄN SÄKERHETSINFORMATION.....	5
SÄKERHETSANVISNINGAR.....	6
DEKALERNAS PLACERING.....	7
DRIFT.....	10
MANÖVERORGAN OCH DISPLAYER.....	10
LOSSNING AV VAGNEN.....	10
ÅTGÄRDER FÖRE DRIFT.....	12
TILLKOPPLING AV VAGNEN.....	12
AVSEENDE VAGN FÖRSEDD MED KRAN.....	18
ARBETE UNDER EXTREMA FÖRHÅLLANDEN.....	19
FRÅNKOPPLING AV VAGNEN.....	19
RENGÖRING.....	20
TRANSPORT.....	20
UNDERHÅLL.....	20
DAGLIGA, MÅNATLIGA OCH ÅRLIGA KONTROLL- OCH UNDERHÅLLSÅTGÄRDER.....	22
SMÖRJMEDEL OCH UNDERHÅLLSMATERIEL.....	28
ÅTDRAGNINGSMOMENT.....	28
SMÖRJSHEMA.....	29
FÖRVARING.....	30
RENGÖRING.....	30
FELSÖKNING.....	31
TEKNISK BESKRIVNING.....	32
KONSTRUKTION.....	32
TEKNISKA DATA.....	36
MÅTTSKISS.....	37
EL- OCH HYDRAULSYSTEM.....	39
YTTERLIGARE INFORMATION.....	47
ÖVERENSSTÄMMELSE MED STANDARDER.....	47
GARANTI.....	47
DEMONTERING OCH SKROTNING.....	47
RESERVDELSLISTA.....	47

MASKINTYPER

Denna instruktionsbok gäller för BIGAB växlarvagn B20 och innehåller information om säker användning av denna vagn.

Vagnens tillverkningsnummer är angivet på vagnens märkskylt samtpräglad i ramen.

EU-försäkran om överensstämmelse med och uppfyllande av kraven i direktiv 2006/42/EG, med angivande av vagnens tillverkningsnummer, ska alltid åtfölja denna instruktionsbok.

EC Declaration of Conformity of the Machinery (sample)

Manufacturer:
Fors MW AS
Tule 30
76505 Saue
Estonia

The technical file is compiled by CEO
I hereby confirm that this **complete trailer BIGAB 15-19**:

Trade mark: **BIGAB**
Function: **complete hook lift trailer**
Model: **xx-xx**
Type: **BH** variant: **xx-xx**
VIN: **V60BHxxxx**-----
Trade name: **BIGAB xx-xx**
Manufacture year: -----

is manufactured accordingly to demands in **directive 2006/42/EC** and therefore can be used mounted together with other equipment to provide a complete machine.

The equipment can't be used before the machine or the formation that it will take place in, is accordingly to the demands of the EC Machinery directive.

For the guarantee and safety, it is of uttermost significance that the instruction book is read before the machine is put into service.

Saue, Estonia

2020-10-06


SIGN
CEO

INTRODUKTION

Denna instruktionsbok innehåller information till ägare om hur användning, underhåll och service av BIGAB växlarvagnar utförs korrekt och säkert.

Oavsett tidigare erfarenhet av denna typ av vagnar bör du läsa och kontrollera att du till fullo förstått hela denna instruktionsbok innan du börjar använda vagnen. Instruktionsboken innehåller information som är avgörande för säkerhet och effektivitet men också för att fabriksgarantin ska gälla.

Om information eller instruktionsböcker på andra språk behövs, vänligen kontakta återförsäljaren.

I denna instruktionsbok används symbolen  för att markera information som är särskilt viktig för att utnyttja och underhålla utrustningen maximalt effektivt, minska risken för driftstörningar skador och maximera utrustningens livslängd.

Symbolen **OBS!** markerar risk för egendomsskador och personskador. Dessa symboler markerar avsnitt av särskild vikt.

Använd inte vagnen för något annat ändamål än de som beskrivs i denna instruktionsbok eller för vilka godkänd tillsatsutrustning är avsedd. Om vagnen ska förses med speciell tillsatsutrustning eller annan tillsatsutrustning än sådan Fors MW godkänt, kontakta din återförsäljare. Fors MW påtar sig inget ansvar för följderna av att icke godkänd tillsatsutrustning använts eller ej godkända modifieringar gjorts.

Återförsäljarna kan tillhandahålla erforderliga originaldelar och all nödvändig hjälp. Använd endast de reserv- och utbytesdelar återförsäljaren tillhandahåller. Uppge fullständiga data om den aktuella delen samt vagnens modellbeteckning och tillverkningsnummer.

På grund av ständig produktutveckling förbehåller sig Fors MW rätten till konstruktionsändringar och dokumentationsuppdateringar utan skyldighet att implementera dessa ändringar och uppdateringar i redan levererad utrustning och dokumentation.

Fors MW följer ISO 11647 för varselmärkning enligt direktivet 2006/42/EG.

Tillverkare:

AS FORS MW
TULE 30
765 05 SAUE
Tel.: + 372 679 00 00
www.forsmw.com

Återförsäljare:

SÄKERHETSFÖRESKRIFTER

ALLMÄN SÄKERHETSINFORMATION



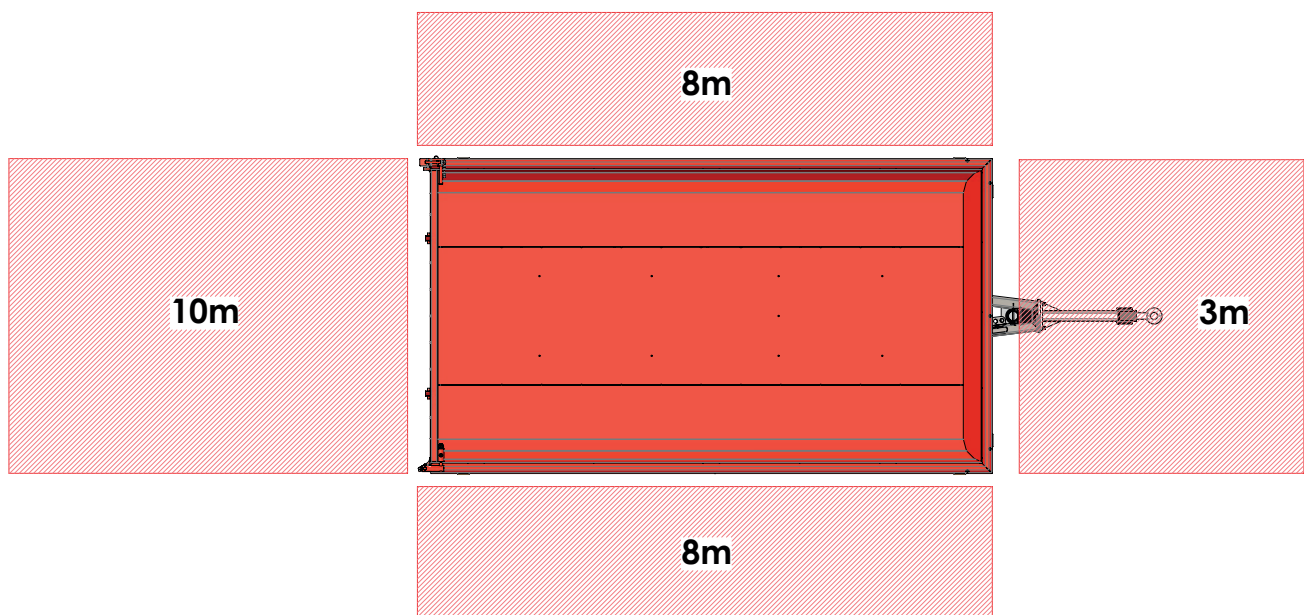
Läs hela instruktionsboken noga innan du använder växlarvagnen. Viktiga data för just din vagn framgår av vagnens tekniska data. Felaktig användning medför risk för såväl personskada som skador på vagnen.

VAGNEN RISKOMRÅDEN

Det finns en riskzon runt hela vagnen när den används under växlings- och tippnings momenten. För att säkerställa att inga personer kommer in i detta riskområde måste minimisäkerhetsavståndet beaktas. Om detta säkerhetsavstånd inte hålls kan detta leda till olyckor med personskada som följd.

- Starta fordonet endast om det inte finns några personer inom riskområdet
- Avbryt driften omedelbart om personer kommer in i riskområdet

Minsta säkerhetsavstånd är följande:



De värden som anges ovan är minimisäkerhetsavstånd, baserat på normal användning av maskinen. Dessa värden kan dock komma att behöva höjas om arbetsförhållandena kräver det. Fordonet ska stängas av och säkras före det att arbete utförs inom riskområdet, inklusive korta kontroller.

Andra relevanta specifikationer i alla tillämpliga bruksanvisningar måste beaktas:

- Dragfordonets bruksanvisning
- Vagnens bruksanvisning

Körning och handhavande av växlarvagnar kräver god maskinvana och god kännedom om den specifika vagnen och utrustningen. Det är viktigt att du skaffar dig denna kännedom och övar på vagnens egenskaper och beteende. Träna på utrustningens rörelseschema och hantera inte full last förrän du har full kännedom om vagnen.

BIGAB växlarvagnar är avsedda för insamling och transport av avfall, skrot jordbruksprodukter och gods inom jordbruk, bygg- och anläggningsarbete och kommunal förvaltning.

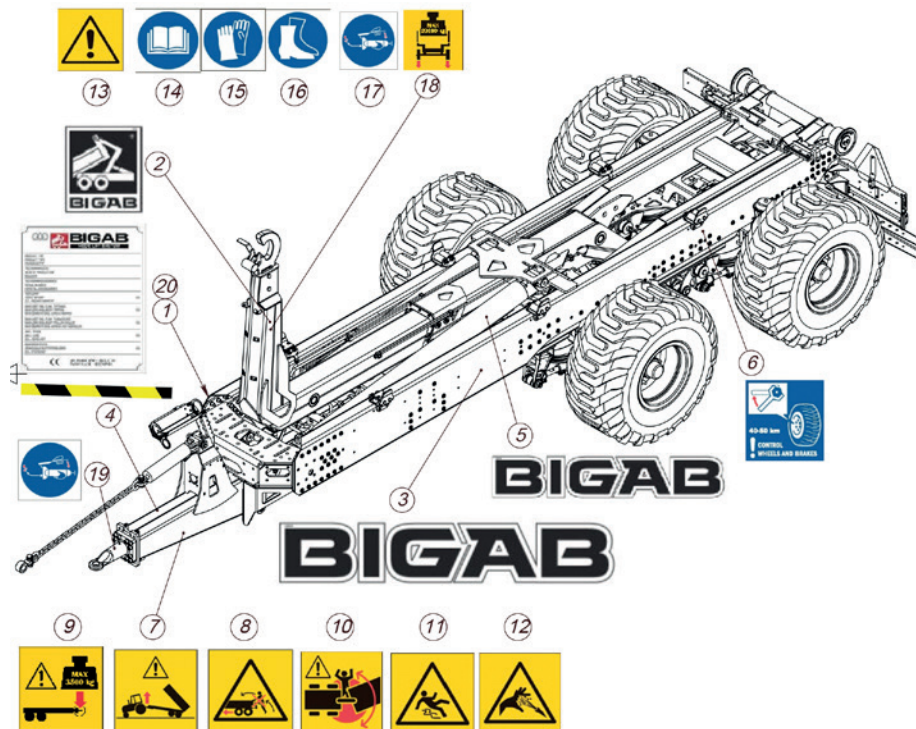
BIGAB växlarvagnar är inte avsedda för person- eller djurtransport. Säkerställ att ingen befinner sig inom riskområdet (skyddsavstånd 20 m). Rekommenderad omgivningstemperatur för denna vagn är -30 till 40 °C.

SÄKERHETSANVISNINGAR

- Läs instruktionsboken noga innan du använder växlarvagnen. Se instruktionsboken för information om problemlösningar.
- Följ anvisningarna noga för att minimera olycksriskerna. Tillverkaren eller återförsäljaren påtar sig inget ansvar för skador om dessa anvisningar inte följts.
- Det är förbjudet för obehöriga att vistas inom ekipagets riskzon, som är 20 m. Användaren måste ha full visuell kontroll över arbetsområdet. Ha alltid visuell kontroll över arbetsområdet. Vistas aldrig under hängande last.
- Anpassa alltid körhastigheten till körsituationen. Kör försiktigt i såväl sidolut som i med- och motlut.
- Kör aldrig under broar, elledningar eller liknande hinder med flaket upptippat.
- Vältningsrisk! Se till att alltid ha fast mark under vagn och traktor. Överlasta aldrig vagnen.
- Stäng av motorn, ansätt parkeringsbromsen och ta ut och ta med startnyckeln vid arbetspassets slut, för att förhindra obehörig användning.
- Läs noggrant varningsinformationen på de olje- och fettprodukter du använder och följ anvisningarna noga. Använd lämplig personlig skyddsutrustning vid service- och underhållsarbete. Kontakta omedelbart läkare om ögon eller hud kommer i kontakt med olje- eller fettprodukter. Det är förbjudet att släppa ut olja på marken eller i vattendrag.
- Om reparationer eller ändringar förutsätter svetsning ska du i första hand kontakta din återförsäljare, som tillhandahåller nödvändiga svetsinstruktioner. Felaktigt eller okunnigt utförd svetsning kan leda till plötsliga brott i konstruktionen.
- Vid lastning och transport på allmän väg ska gällande trafiklagstiftning följas.

DEKALERNAS PLACERING

Växlarvagnen är försedd med olika varnings- och informationsdekal. Kontrollera att alla dekaler finns på plats och är fullt läsbara. Försvunna eller skadade/svårsläsliga dekaler måste ersättas. Utbytesdekalerna och placeringssvårsläsliga dekalerna kan erhållas från återförsäljaren.



Dekalernas placering

Dekalsats



Varnings- och instruktionsboksdekal

Läs och följ instruktionsboken och verkstadsinstruktionerna. Läs instruktionsboken noga innan vagnen tas i bruk. Underlåtenhet att göra detta kan medföra stora risker.



Totalvikt

Det är absolut förbjudet att lasta mer än vagnen är avsedd för. Överlast innebär fara för både dig och andra. Vagnens totalvikt är angiven på märkskylten.

Användaren har hela ansvaret för att totalvikten inte överskrids.



Farlig rörelse

Traktorns bakände kan lyftas från marken, vilket innebär fara.

OBS! Denna varningsdekal medföljer vagnen vid leverans. Den ska anbringas på väl synlig plats i traktorns förarhytt. Extra dekaler och ersättningsdekaler kan erhållas kostnadsfritt från vår eftermarknadsavdelning. Kontaktuppgifter finns i första kapitlet.



Risk för personskada

Det är absolut förbjudet att stiga upp på vagnen när den är i rörelse.

Att försöka stiga upp på en vagn i rörelse medför risk för allvarlig personskada eller dödsfall.



Farligt uppehållsområde

Det är förenat med livsfara att befinna sig mellan vagn och dragfordon när vagnen körs, förflyttas med ramstyrningen eller andra funktioner aktiveras mellan vagn och dragfordon. Som förare måste du alltid säkerställa att ingen befinner sig i området runt ekipaget.



Halkrisk

Halkrisk – ytorna på vagnen kan vara hala till följd av nederbörd, olja och/eller lera på ytan. Även marken runt vagnen kan bli hal då däcken kan riva upp marken och frilägga lera och jord.



Hydraulolja under tryck

I hydraulsystemet kan het hydraulolja under högt tryck förekomma. Iakttag försiktighet vid till- och frånkoppling samt vid byte av slangar.



Max. vertikallast på dragögla

Lasta aldrig vagnen så att högsta tillåtna vertikallast på dragöglan överskrids.

OBS! Dragögglans maximala vertikallast är angiven i tekniska data samt på dragögglan. Vertikallasten på dragögglan avgörs till stor del av hur lasten är fördelad på flaket. Användaren har hela ansvaret för att max. vertikallast inte överskrids.



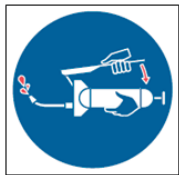
Risk för kläm- och krosskador

Risk för kläm- och krosskador föreligger vid arbete och underhåll. Håll inte händerna på eller nära vagnen eller någon av dess rörliga delar.



Dekaler för användning av skyddsutrustning

Använd lämplig skyddsutrustning för att undvika personskador vid användning av vagnen.



Smörjning

Dekalen används för att visa på vikten av regelbunden smörjning av vagnen. Smörjschema och information om smörjställen placering finns i kapitlet om smörjning.



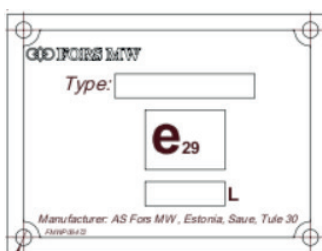
Hjul- och bromskontroll

Kontrollera regelbundet hjulskruvar och bromsar och efterdra respektive justera vid behov.



Märkskylt på BIGAB växlarvagn

Vagnens tekniska data är angivna på märkskylten. Skylten kan vara landsspecifik.



Godkännandeskylt bakre underkörningskydd

Om vagnen har typgodkänt bakre underkörningskydd, är den försedd med en godkännandeskylt på vilken typspecifika godkännandedata är angivna.

DRIFT

MANÖVERORGAN OCH DISPLAYER

BIGAB växlarvagnar är avsedda att manövreras endast från traktorns förarplats, med hjälp av traktorns hydraulmanöverspakar. Anpassa alltid manövrering och körning till din erfarenhet, till lasten och det rådande väglaget. Överskrid aldrig vagnens största tillåtna hastighet eller dess maximilast.

OBS! Om skada uppstår under användning ska arbetet avbrytas omedelbart och skadan lokaliseras och åtgärdas innan vagnen får tas i bruk igen.

OBS! Placera lasten så symmetriskt som möjligt. Kontrollera att flaket verkligen är låst innan du kör. Observera att långa flak kräver extra arbets- och manöverutrymme. Kör aldrig med hög fart i snäva kurvor.

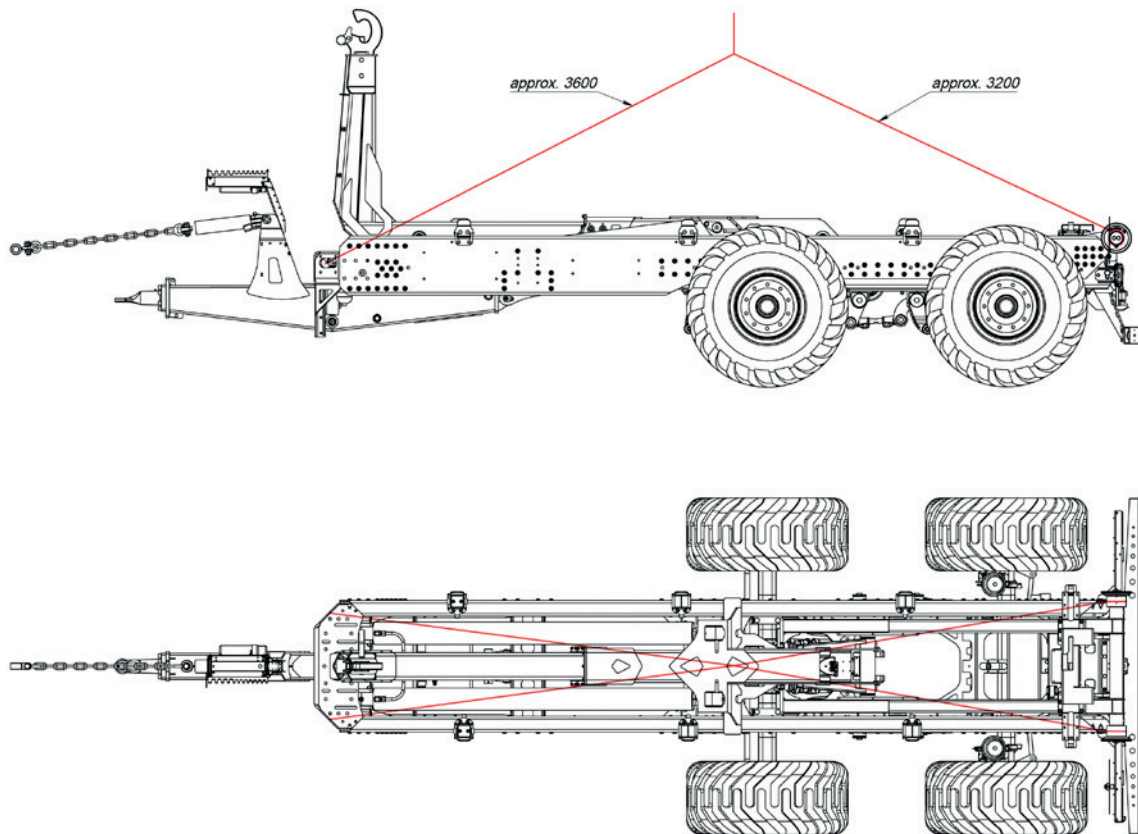
Glöm inte att hissa upp stödbenet innan du kör.

LOSSNING AV VAGNEN

Arbeta försiktigt och följ god praxis och gällande arbetarskydds- och säkerhetsregler när vagnen lossas från eller lastas på transportplattformen. Växlarvagnen levereras noga transportsäkrad med spännband och kätting. Hjulen är säkrade mot rullning med hjulkilar eller motsvarande.

Kontrollera innan lossningsarbetet påbörjas att vagnen är fri från transportskador. Om vagnen har skador ska transportföretaget samt återförsäljaren eller tillverkaren underrättas utan dröjsmål (följ CMR).

- Säkerställ att det tillgängliga utrymmet är tillräckligt för avlastning. Använd personlig skyddsutrustning (hjälm, skyddsskor etc.). Endast behörig kranförare får anlitas.
- Iakttag försiktighet vid avlastning, så att känsliga komponenter, lack eller annan ytbehandling inte skadas och så att inga fabriksinställningar ändras. Iakttag försiktighet vid lyft så att ledningar, anslutningar eller andra komponenter inte kläms mellan lyftgafflar och vagnsram eller skadas på annat sätt.
- Lyft vagnen från transportplattformen. Använd de nedan angivna lyftpunkterna. Vagnens vikt beror på modell, se kapitlet Teknisk beskrivning.
- Ställ ner vagnen på marken.
- Vagnen får under inga omständigheter användas om någon av dess säkerhetsanordningar är skadad eller av annat skäl inte fungerar korrekt. För mer information, se kapitlet Säkerhetsföreskrifter.



Lyftpunkter för lossning och lastning

ÅTGÄRDER FÖRE DRIFT

Kontrollera vagnen noga enligt checklistan nedan innan vagnen används.

Före första driftsättning och före varje användningstillfälle därefter ska kontrollerna nedan göras.

Kontroll	OK/EJ OK
Kontrollera att personlig skyddsutrustning är i gott skick och används korrekt.	
Kontrollera smörjning och smörj enligt smörjschemat (se avsnittet om underhåll).	
Kontrollera och vid behov efterdra samtliga skruvförband och anslutningar.	
Kontrollera dragöglan med avseende på skador och slitage.	
Kontrollera att vagnen är korrekt kopplad till dragfordonet.	
Kontrollera samtliga hydraulkomponenters skick. Byt ut om så behövs.	
Kontrollera att alla hydraulfunktioner fungerar korrekt.	
Kontrollera belysningen.	
Funktionsprova bromsarna.	
Kontrollera att lastväxlarkrokens höjd passar det flak som ska användas.	
Kontrollera att arbets- och manöverutrymmet är tillräckligt.	
Kontrollera däckens skick och lufttryck.	
Kontrollera att hjulmuttrarna är åtdragna.	

TILLKOPPLING AV VAGNEN

OBS! Vid till och frånkoppling av vagnen, beakta klämrisk, halkrisk, vältrisk, risk för hydraulisk högtrycksstråle och risk för het olja. Koppla ur hydraulpumpen och kraftuttaget.

- Kontrollera att dragöglans låsning är oskadd och korrekt åtdragen.
- Koppla vagnens dragögla till dragfordonets dragkrok. Se till att draganordningen låser korrekt.
- Koppla till ramlåset.
- Före körning ska stödbenet hissas upp och låsas med sprinten.

OBS! Parkeringsbromsen är endast avsedd för parkering. Den får inte användas vid tippning, lastväxling eller lastning.

Bromsar

- Anslut slangarna till traktorns bromsanslutning.

Färdbelysning

- Anslut belysningskontakten till traktorns släpvagnsuttag (12 eller 24 V).

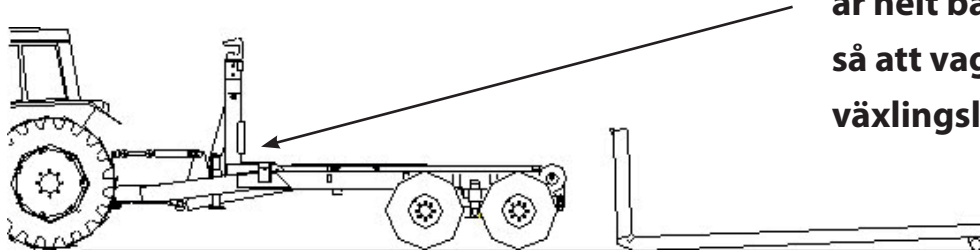
Hydraulanslutningar

- Kontrollera alltid att snabbkopplingarna är rena och låser korrekt.
- Om vagnen är försedd med elektroniskt styrsystem, ska detta strömförsörjas med rätt spänning.

HANDHAVANDE I LASTVÄXLARLÄGE

Lastväxling och tippning ska manövreras från dragfordonets förarplats.

Kontrollera att vagnen står helt rakt och helt centrerat framför lasten.



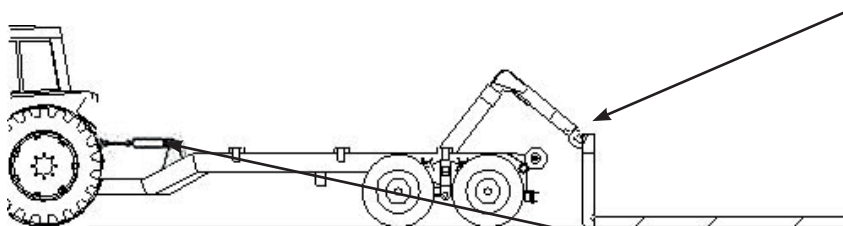
Kontrollera så att tornet är helt bak, i ändläge, så att vagnen kommer i växlingsläge!

Lastning

- Kontrollera att flaket står centrerat och helt mellan styrrullarnas flänsar. Lossa dragfordonets och vagnens bromsar för att underlätta omborddragning av lasten. Var uppmärksam på krokornets rörelse och kontrollera att flaket inte fastnar bakifrån mot styrrullarna.
- Krokornet ska dras tillbaka helt när flaket rullas ombord, för att minimera lyftkraften och minska påkänningen på kopplingsanordningen. Kontrollera att flaket inte fastnar bakifrån mot styrrullarna baktill på vagnen. Justera fortlöpande krokornet utåt under lastväxlingen, så att flaket går fritt över rullarna. Om tornet inte höjs korrekt vid lastning, är risken stor att flaket fastnar mot rullarna och skadar lastväxlarmekanismens lås.



Avbryt lastningen omedelbart om traktorn lyfts från marken!



Kontrollera att kroken går i ingrepp i flakets ögla!

Kontrollera att ramlåset och boggispärren är aktiverade!



Följ rörelsen med det utskjutbara krokornet, så att flaket inte fastnar mot styrrullarna. När styrrullarna passerats, ska flaket föras så att det hela tiden ligger nära styrrullarna.

Lossning

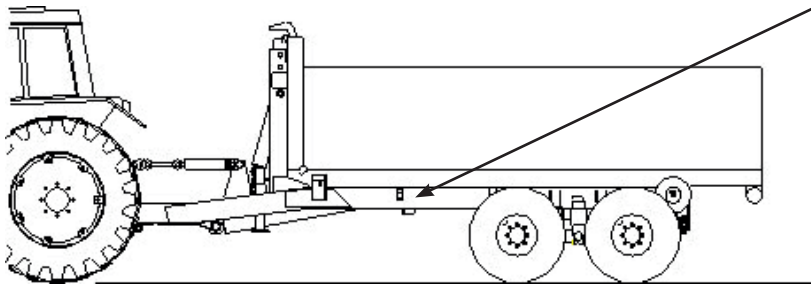
Lossa dragfordonets och vagnens bromsar för att underlätta lossning av lasten. Var uppmärksam på krokornets rörelse och kontrollera att flaket inte fastnar uppifrån mot styrrullarna.

- Lås ramen och aktivera boggispärren mellan dragfordon och vagn.
- För tornet till ändläge, så att vagnen kommer i växlingsläge.
- Justera fortlöpande krokornet uppåt under lossningen, så att flaket går fritt över styrrullarna baktill på vagnen.
- Om tornet inte ställs in rätt vid lossning, är risken stor att flaket fastnar i rullarna och skadar lastväxlar mekanismens lås.

TIPPNING



Kontrollera före tippning att vagnen är korrekt och säkert kopplad till dragfordonet!



Kontrollera att växlar är i tippningsläge innan tippning påbörjas!

Manöverdosa BIGAB B20

Det hydrauliska el on/off systemet till B20 styrs via en manöverdosa. Läs noggrant igenom instruktionerna för "Handhavande vid tipp-och växling" på sidorna 12-14 innan produkten tas i bruk.

Tippning/Växling

Upp/Ner

Vid tippning: Kontrollera att växlaren är i tippningsläge innan tippning påbörjas.

Vid växling: Kontrollera så att tornet är helt bak, i ändläge, så att vagnen kommer i växlingsläge.

Notera! Under de sista 15 cm av tornets slaglängd är tipp/växlingscyklindern blockerad innan den går över i växlingsläge.

Tornet

Ut/In

Funktionen skjuter tornet UT alternativt IN.

När tornet skjuts helt bak, i ändläge, går vagnen över i växlingsläge.

Containerlås

Öppen/Stängd

Notera! När containerlåset är i låst läge lyser dioden grönt.



Ramlås/Boogieblockering

På/Av

Ramlås och boggieblockering aktiveras med samma brytarfunktion.

Ramlås/boggieblockering aktiveras i sekvens.

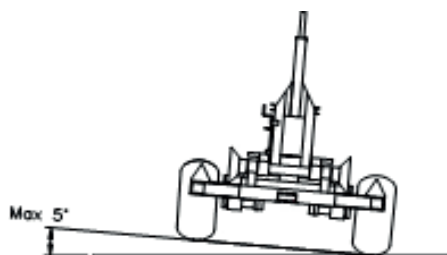
Hydrauliska draget - Tillval

Upp/Ner

Om vagnen är utrustad med hydrauliskt drag kan du justera höjden på draget med denna funktion.

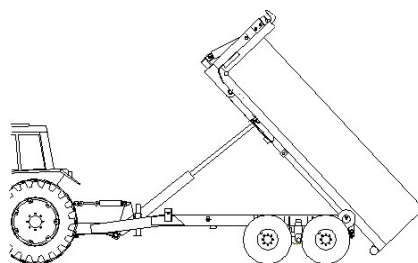
Placera växlarvagnen på plant och horisontellt underlag.

Största tillåtna sidolutning är 5 grader.



När flaket tippats upp till maximal tippvinkel, kör sakta framåt tills flaket tömts helt. Stanna när flaket är tomt och sänk flaket helt före fortsatt körning.

OBS! Kontrollera före körning att flaket är låst i korrekt position.



Håll bromsarna ansatta vid tippning, så att ekipaget inte rullar iväg när lasten glider av.

KÖRNING



Användaren bär ansvaret för att det till vagnen kopplade dragfordonet har tillräcklig dragkraft och vikt för alla situationer. Användning av dragfordon med otillräcklig kapacitet kan medföra risker för såväl användare som miljö och kan leda till skador på såväl dragfordon som vagn.

Tabell 1: Viktexempel, olika laster

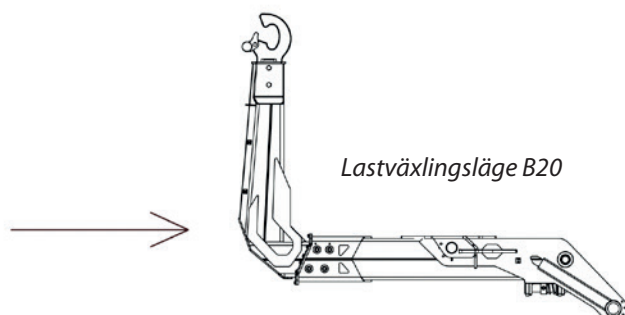
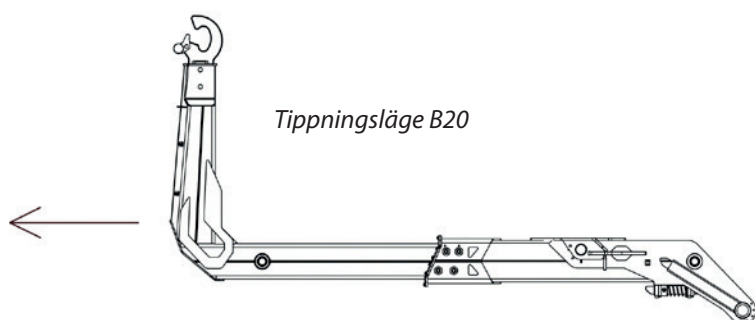
Lastat material	kg/m ³	Fullt flak 7 m ³	14 m ³	21 m ³	27 m ³
Ärtor, vattenhalt 15 %	800	5600 kg	11200 kg	16800 kg	21600 kg
Råg, vattenhalt 15 %	750	5250 kg	10500 kg	15750 kg	20250 kg
Korn, vattenhalt 15 %	680	4760 kg	9520 kg	14280 kg	18360 kg
Havre, vattenhalt 15 %	560	3920 kg	7840 kg	11760 kg	15120 kg
Ensilage, nyskördad	850	5950 kg	11900 kg	17850 kg	22950 kg
Makadam	1400	9800 kg	19600 kg	29400 kg	37800 kg
Grus	1550	10850 kg	21700 kg	32550 kg	41850 kg
Lera	1800	12600 kg	25200 kg	37800 kg	48600 kg
Flis, fukthalt 50 %	350	2450 kg	4900 kg	22950 kg	9450 kg

**Ju högre lastens fukthalt är, desto tyngre blir den, vilket användaren måste ta hänsyn till. Tabellen är endast en ungefärlig uppskattning av vilka vikter som kan förekomma och det är användarens ansvar att säkerställa att varken vagnens tekniska begränsningar lagstadgade viktgränser överskrids. De angivna värdena är inte exakta värden utan endast exempel.*

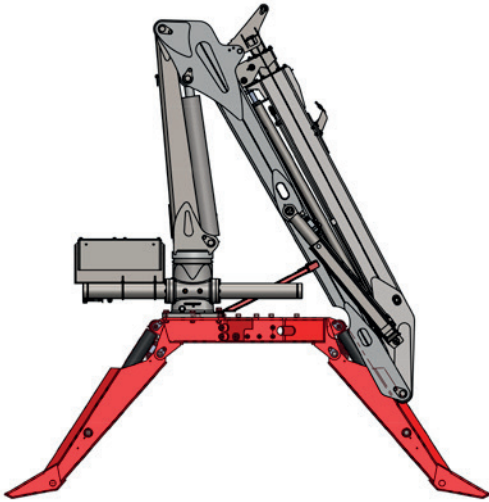
I tabellen ovan ges lastviktsexempel för olika material och flakvolymmer. Tabellvärdena är endast exempel avsedda som riktvärden. Tillverkaren påtar sig inget ansvar för de i tabellen angivna vikt- och volymvärdena.

Funktionsväxlare

I bilderna nedan visas tornets position i tippnings- respektive växlingsläge.



AVSEENDE VAGN FÖRSEDD MED KRAN



Om din BIGAB är försedd med en kran är det viktigt att bli förtrogen med kranen samt dess funktioner innan ekipaget tas i bruk.

Viktigt:

Se till att alltid ha fast mark under vagn och dragfordon så att ingen fara för vältning förekommer.

Använd alltid dragfordonets parkeringsbroms när du lastar.

Stödbenen måste alltid användas vid lastning/lossning för att förhindra att vagnen tippar.

Glöm inte att fälla upp/dra upp stödbenen innan du flyttar ekipaget.

Vid behov använd underläggsplattor tillräckligt dimensionerade för att minska yttrycket ifrån stödbenen på den vagn som kranen är monterad på. Storleken på underläggsplattorna varierar beroende på storlek på vagn samt på markunderlaget.

Risk för vältning:

Vid risk för vältning sänk omedelbart lyftarmen/vipparmen genom att föra respektive manöverspak sakta i sänkningsläge.

Håll spaken under hela tiden tills lasten är på marken. Avbryt inte sänkningen, eftersom vältningsrisken bara växer om lasten plötsligt skulle stanna upp.

Om dragfordonet välter, följ instruktionerna som finns i hytten. Hoppa inte ur hytten. Du riskerar då att hamna under den fallande lasten eller under den vältande dragaren eller kranen.

OBS! Även om stödbenen är nerkörda mot marken så är risken för vältning alltid större när vagnen är tom eller har lite last på. Var därför extra uppmärksam med stabiliteten då.

Läs kranens instruktionsbok för en mer fullständig information.

ARBETE UNDER EXTREMA FÖRHÅLLANDEN

Rekommenderad omgivningstemperatur vid drift av BIGAB-vagnar är -30 till $+40$ °C. Observera att arbete i låg omgivningstemperatur medför ökat slitage på hydraulsystemets tätningar, ökad risk för skador på hydraulslangar samt risk för sprödbrott i ståldetaljer. Vid arbete i lägre temperatur än rekommenderat, undvik att lyfta full last.

Före arbete i låg temperatur ska systemet varmköras genom att hydrauloljan får cirkulera fritt genom systemet under några minuter. Kör samtliga hydraulfunktioner långsamt flera gånger så att tätningarna blir varma och mjuka innan de utsätts för fullt tryck.

Var vid arbete i mycket hög temperatur uppmärksam på hydrauloljetemperaturen – risk för överhettning. Oljetemperatur överstigande $+80$ °C bryter ner oljan och kan skada tätningarna.

ÅTGÄRDER I RISKSITUATIONER



Vidta åtgärderna nedan om vagnen kommer i kontakt med högspänningsförande elledningar.

Om du befinner dig på marken

Försök inte stiga upp på dragfordonet eller vagnen. Håll alla kringstående på säkert avstånd från fordonen. Vidrör varken dragfordon eller vagn.

Om du befinner i dragfordonet eller på vagnen

HOPPA ner på marken. Vidrör inga elektriskt ledande delar. Fordonen är spänningsförande och driver livsfarlig ström genom din kropp om du vidrör dem. Vid hopp från fordonet, landa på endast din ena fot och sätt inte ner båda fötterna samtidigt. Det elektriska fältet i marken kan vara så starkt att dödlig spänningsskillnad kan uppstå mellan fötterna om de sätts ner samtidigt. Normalt är 20 m säkert avstånd från fordonen, men detta kan variera med förhållandena på platsen.

FRÅNKOPPLING AV VAGNEN



Olja kan vara mycket varm! Låt inte hydraulslangarna hänga ner på marken!

- Parkera vagnen på ett plant och stabilt underlag. Sänk stödbenet.
- Stäng av traktorns hydraulpump och kraftuttag. Avlasta kvarstående hydraultryck.
- Koppla loss hydraulslangarna. Koppla först loss tryckledningen, därefter returledningarna och slutligen eventuella elkontakter. Sätt skyddsproppar i slangarna.
- Koppla som sista åtgärd loss vagnens dragögla från dragfordonets dragkrok.

RENGÖRING

- Vid rengöring, gör först en grovrengöring med enbart vatten men undvik att spruta med högtryck på elektriska delar.
- Använd miljövänligt rengöringsmedel. Låt rengöringsmedlet verka under angiven tid. Spola av med hett vatten.
- Smörj alltid vagnen efter rengöring.

TRANSPORT

Växlarvagnen är avsedd att dras efter traktor, i för traktorn högsta tillåtna hastighet.

- Se till att inga av de till vagnen tillkopplade tilläggsutrustningarna kan orsaka olyckor under transporten.
- Du måste ha kontroll över ekipaget i alla situationer.
- Kontrollera alltid att markeringsskyltarna för långsamtgående fordon samt reflexerna är korrekt placerade, hela och rena.
- Tillåtna axeltryck, totalvikter och fordonsmått får aldrig överskridas.
- Kontrollera före körning att ingen befinner sig i närheten av ekipaget och att sikten är fri.
- Tänk på ekipagets höjd vid körning under broar, genom vägportar etc.
- Följ alltid gällande trafikregler.

OBS! Respektera angivna säkerhetsavstånd till elledningar när du är i närheten av elledningar.

UNDERHÅLL

- Placera vagnen på plant, horisontellt och stabilt underlag.
- Säkerställ att vagnen inte kan komma i rullning.
- Stäng av dragfordonets drivmotor vid allt smörjnings-, service- eller underhållsarbete på vagnen.
- Säkerställ att vagnen inte kan glida eller röra sig på annat sätt när stödben, domkraft eller liknande utrustning används.
- Använd alltid tippstötta vid servicearbete som kräver att tippramen är upptippad. Tippramen får under inga omständigheter bära flak, container eller annan last när den vilar på tippstötten (se nedanstående bilder).
- Försök aldrig utföra underhållsarbeten på hydraulsystemet om inte detta är helt tryckavlastat.
- Efterdra eller reparera inte läckande hydraulkopplingar om inte hydraulsystemet är helt tryckavlastat.

- Försök aldrig läcksöka hydraulsystemet genom att känna med handen. Hydrauloljan står under högt tryck och oljestrålar från läckor tränger genom huden och kan orsaka allvarlig personskada. Observera även att under högt tryck utsprutande olja är mycket brandfarlig.
- Undvik att få olja i ögonen. Använd skyddsglasögon och skyddshandskar. Om du får olja i ögonen, skölj genast med kallvatten och sök omedelbart läkarhjälp.

OBS! Om Fors MW:s instruktionsbok inte följs, blir alla garantier ogiltiga. Regelbundet och korrekt underhåll är en grundförutsättning för att garantin ska gälla.

OBS! Vid reparation eller service får enbart originalreservdelar användas.

DAGLIGA, MÅNATLIGA OCH ÅRLIGA KONTROLL- OCH UNDERHÅLLSÅTGÄRDER

Underhållsåtgärderna är indelade i två kategorier: behovsstyrda respektive schemalagda. Behovsstyrda underhållsåtgärder sätts in baserat på resultatet av inspektion och kontroll av utrustning.

Allmänt

- Utrustningen ska underhållas regelbundet för att säkerställa säker och störningsfri drift.
- Underhållet kräver inga specialverktyg. Användaren kan utföra de flesta underhållsåtgärderna själv.
- Använd rätt verktyg.
- Försök alltid först lokalisera felkällorna så exakt som möjligt, för att undvika att demontera och öppna systemet i onödan.
- Håll arbetsområdet rent och skydda demonterade delar mot föroreningar.
- Packa inte upp reservdelar förrän omedelbart innan de ska monteras.
- Justering och reparation av ventiler bör överlåtas till utbildad servicetekniker.

Daglig tillsyn

- Kontrollera vagnen visuellt. Anteckna defekter och fel som kan påverka säkerheten. Åtgärda påträffade defekter och fel. Kontrollera dragögglan och området nära dragögglan extra noga.
- Kontrollera att hydraulsystemet är fritt från läckor och att inga hydraulslangar är skadade.
- Kör samtliga funktioner till deras ändlägen.
- Kontrollera däck, fälgar och bromsar.
- Kontrollera och vid behov efterdra samtliga skruvförband och anslutningar.
- Om vagnen är försedd med egen oljebehållare och pump ska oljenivån i behållaren kontrolleras.
- Kontrollera före varje användning dragögglan med avseende på avnötning. Under normala driftbetingelser ska dragögglan bytas minst en gång om året. Ägaren/användaren ansvarar för att detta blir gjort.

Underhåll varje vecka

- Kontrollera och efterdra huvudcylindrarnas ledbultar.
- Tvätta vagnen med svamp och såplösning.
- Använd aldrig hett vatten eller högtryckstvätt, eftersom detta tvättar bort fett ur lagren.
- Funktionsprova utrustningen.
- Kontrollera hydrauloljetrycket.
- Kontrollera bromsarnas skick och slitage.
- Kontrollera och vid behov efterdra hjulmuttrarna.
- Kontrollera och vid behov efterdra dragstångens skruvförband.
- Kontrollera belysning och reflexer.

Underhåll varje månad

- Kontrollera lufttrycket i däcken.
- Kontrollera att glidytor är välsmorda.
- Rengör och smörj hydraulcylindrarna.
- Kontrollera hydraulslangarna med avseende på skador.

Underhåll varje år

- Under normala driftbetingelser ska dragöglan bytas minst en gång om året. Ägaren/ användaren ansvarar för att detta blir gjort.

Underhåll av hydraulsystemet

- Rengör och smörj hydraulcylindrarnas kolstänger.
- Kontrollera hydraulventilerna. Kontrollera hydraulventilerna visuellt. Byt ut läckande eller skadade ventiler.
- Kontrollera hydraulslangar och röranslutningar visuellt. Läckande slangar och slangar med bristningar eller skärskador ska bytas ut.
- Om vagnen är försedd med egen oljebehållare och pump ska oljenivån i behållaren kontrolleras och olja om så behövs efterfyllas. Om vagnen saknar egen oljebehållare ska i stället dragfordonets hydrauloljenivå kontrolleras.
- Funktionsprova utrustningen.

Vid byte av slangar, packningar och andra hydraulkomponenter, kontrollera noga att utbytesdelarna exakt motsvarar originaldelarna. För att minimera säkerhetsrisker och risken för driftstörningar ska endast originalreservdelar användas.

Byte av tätningar

Byt alla cylindertätningar samtidigt. Kolven är inte delbar. Tätningarna måste därför dras över kolvens kant. Var försiktig så att inte tätningarna bryts sönder vid montering.

- Rengör kolvens ringspår noga innan de nya tätningsringarna monteras.
- Smörj in de nya tätningarna med hydraulolja.
- Lossa kolvens låsmutter.
- Skruva loss kolven.
- Dra av styrstycket från kolvstången.
- Byt styrstyckets tätningar. Kontrollera att kolvstångstätningen är rättvänd – läppen ska vara vänd mot trycket.



Kör under inga omständigheter hydraulsystemet om hydrauloljenivån ligger under markeringen för miniminivå!

Underhåll av tryckluftssystemet

- Tryckluftssystemet och dess komponenter ska kontrolleras regelbundet och eventuella läckage ska åtgärdas. Tryckluftssystemets märktryck är angivet i växlarvagnens tekniska data.
- Rengör och smörj tryckluftscylindrarnas kolvstänger.
- Töm kondensatavskiljaren. Kondenserat vatten tappas av från lufttanken på vagnens vänstra sida, genom kondensatavtappningsventilen.
- Kontrollera tryckluftsventilerna genom att lyssna på dem under drift. Byt ut läckande eller skadade ventiler.
- Kontrollera tryckluftsslangarna och tryckluftssystemets rör- och slangkopplingar visuellt. Läckande slangar och slangar med bristningar eller skärskador ska bytas ut.
- Funktionsprova utrustningen.

Underhåll av elsystemet

- Vagnen har 12 V elsystem. Elsystemet beskrivs i avsnittet El- och hydraulsystem. Elsystemets ledningar är färgkodade för att underlätta överblick och felsökning och minska risken för felkopplingar. Följ elkretsschemat vid felsökning, provning och komponentbyten i elsystemet.
- Rengör och kontrollera belysningen. Byt ut trasiga glödlampor. Ofta återkommande glödlampsfel är ett tecken på något bakomliggande fel som kräver felsökning och åtgärd. Vid fel på LED-lampor måste hela LED-armaturen bytas.
- Kontrollera elanslutningarna.
- Avlägsna ansamlad jord och föroreningar från elanslutningarna.

- Kontrollera elledningarnas isolering, skarv- och anslutningspunkter samt att ledningarna är väl skyddade mot att skavas mot eller klämmas mellan vagnens delar. Kontrollera att ledningarna är väl skyddade mot olje- och bränslespill, som förstör isoleringen. Torka av smutsiga ledare.



Sätt i och dra ut stickproppsanslutningar endast när systemet är spänningslöst!

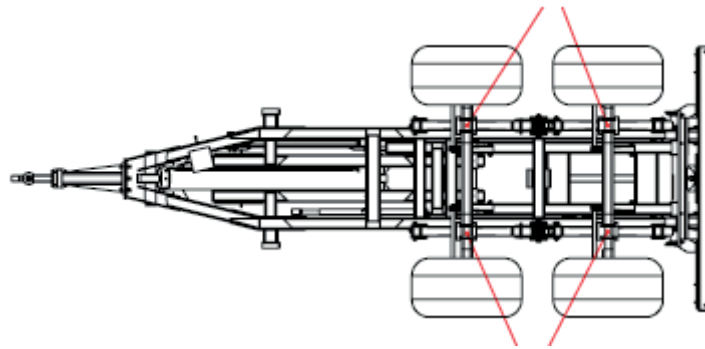
Underhåll av bromssystemet

- Kontrollera bromsarna regelbundet. Funktionsprova bromsarna minst en gång i veckan i samband med användning av vagnen.
- Kontrollera att inga smörjmedel kan tränga in i bromsarna. Olja, fett eller andra smörjmedel på bromsarnas friktionsytor sänker friktionskoefficienten. Detta sänker bromsförmågan.
- Om smörjmedel trängt in i någon broms, måste smörjmedelsläckaget elimineras och den förorenade bromsen rengöras med bromsrengöringsmedel eller bensin och lämnas att torka fullständigt.
- När bromstrumman varit demonterad måste bromsarmar och övrigt bromslänkage kontrolleras och vid behov justeras. Vid justering måste boggiramen lyftas så att hjulet går fritt från marken. Snurra hjulet samtidigt som du justerar bromslänkaget. Bromslänkaget är korrekt justerat när hjulet nätt och jämnt roterar fritt och utan skrapljud.
- Efter justering av bromsarna ska bromsarna ovillkorligen funktionskontrolleras genom provbromsning innan vagnen åter får köras som vanligt.
- Om bromsarna inte fungerar normalt, dra vagnen några hundratal meter med låg hastighet och bromsarna ansatta. Lossa sedan bromsarna och gör en ny provbromsning från normal hastighet. Upprepa tills bromsarna fungerar normalt. Om normal bromsfunktion inte kan återställas på detta sätt, kontakta återförsäljaren eller vår serviceavdelning.

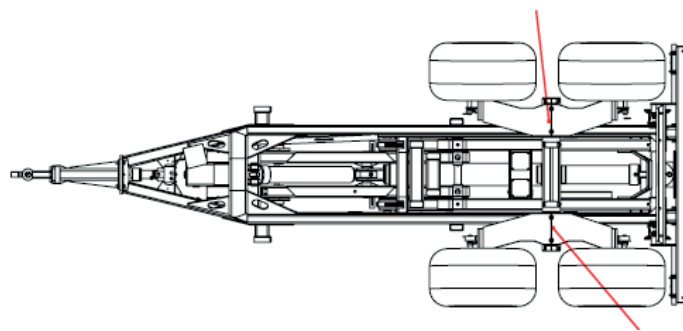
Underhåll av hjul

- Vid arbete med hjulen ska hjulkilar eller motsvarande kilar utan skarpa kanter, spetsar eller liknande anbringas under hjulen på sådant sätt att vagnen inte kan komma i rullning.
- Byte eller reparation av hjul får utföras endast av personal med adekvat utbildning och erfarenhet och endast med rätt verktyg.
- Hjul får demonteras från vagnen endast när den är olastad.
- Hjulen ska kontrolleras efter första användning, efter första hela arbetsdagen och därefter var 6:e månad eller efter att vagnen stått oanvänd under en längre tid. Kontrollerarna ska dessutom genomföras varje gång ett hjul varit demonterat från axeln.

- Placera växlarvagnen på plant och horisontellt underlag. **Största tillåtna sidolutning är 5 grader.**



Lyftpunkter för fjädrad pendelboggi och fjädrad tandemboggi



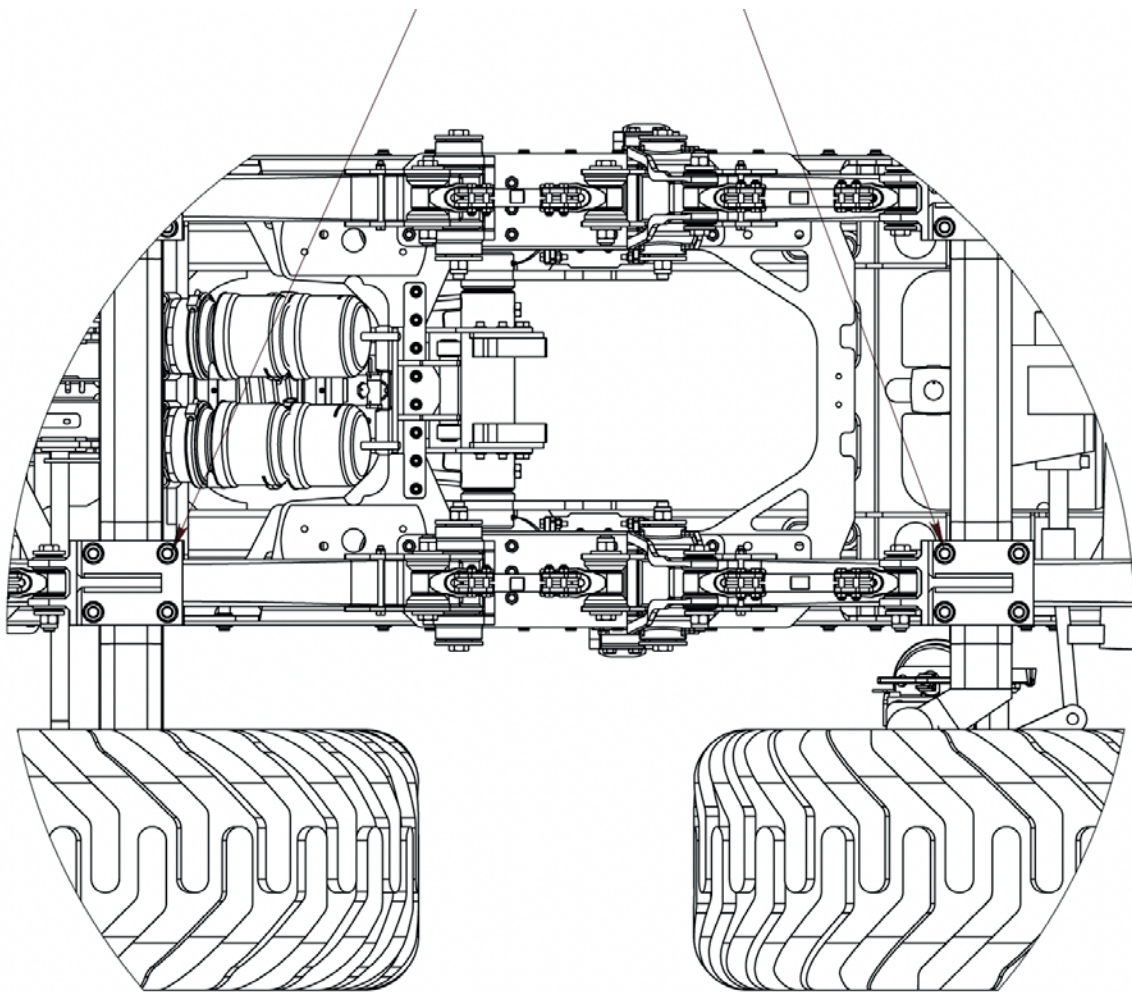
Lyftpunkter för mekanisk pendelboggi (boggispärr måste installeras)

- Kontrollera hjulmuttrarna. Kontrollera att inga hjulmuttrar saknas och att samtliga hjulmuttrar är korrekt åtdragna (se avsnittet om åtdragningsmoment).
- Kontrollera lufttrycket i däcken. Observera att hög temperatur kan medföra att lufttrycket i däcken blir högre och att tillåten last eller hastighet måste sänkas. Släpp under sådana förhållanden inte ut någon luft ur däcken, eftersom lufttrycket då kommer att bli för lågt när temperaturen åter blir normal. För högt lufttryck kan orsaka däcksprängning.
- Information om däckdimensioner och lämpligt lufttryck finns i kapitlet Teknisk beskrivning.
- Uttjänta däck ska avfallshanteras enligt gällande regler.

Överskrid aldrig vagnens största tillåtna hastighet eller dess maximilast. Kör försiktigt – kör om möjligt runt hål och liknande, undvik plötsliga och häftiga manövrer och kör sakta i kurvor.

Underhåll av hjulupphängning

Daglig tillsyn Kontrollera visuellt vid varje användning hjulupphängningens skruvförband. Det får inte finnas minsta glapp eller rörelsefrihet mellan hjulaxlar och boggipendel eller boggifjäder – minsta glapp innebär **FARA**. Avbryt omedelbart körning och användning och dra åt skruvförbanden enligt bilderna nedan.



Åtdragning boggi

SMÖRJMEDEL OCH UNDERHÅLLSMATERIEL

OBS! Vid oljebyte ska den gamla oljan samlas upp på lämpligt sätt. Släpp aldrig ut olja på marken. Det är enligt lag förbjudet. Oljor och fetter ska istället avfallshanteras enligt gällande regler.

Tabell 2: Rekommenderade smörjmedel

Märke / tillverkare	Typ
BP	Energrease LS-EP2, L2M
ESSO	Beacon EP2, Multipurpose GR Moly
MOBIL	Mobilux EP2, Mobil Grease MP Special
SHELL	Alvania EP Grease 2
UNION/TEXACO	Marfak Multi-Purpose 2, Molytex Grease 2

Rekommenderade hydrauloljor: UTTO eller STOU SAE 10W/30, SAE 32, SAE 46.

OBS! Använd endast av traktortillverkaren rekommenderade hydrauloljor i traktorns hydraulsystem.

ÅTDRAGNINGSMOMENT

Åtdragningsmoment (Mv), i Nm för obehandlade, anoljande stålskruvförband vid användning av momentnyckel eller skruv-/mutterdragare med momentstyrning. Momentspridning max. $\pm 5\%$.
Metrisk grovgångor. Samtliga skruvförband ska efterdras efter 10 timmars drift.

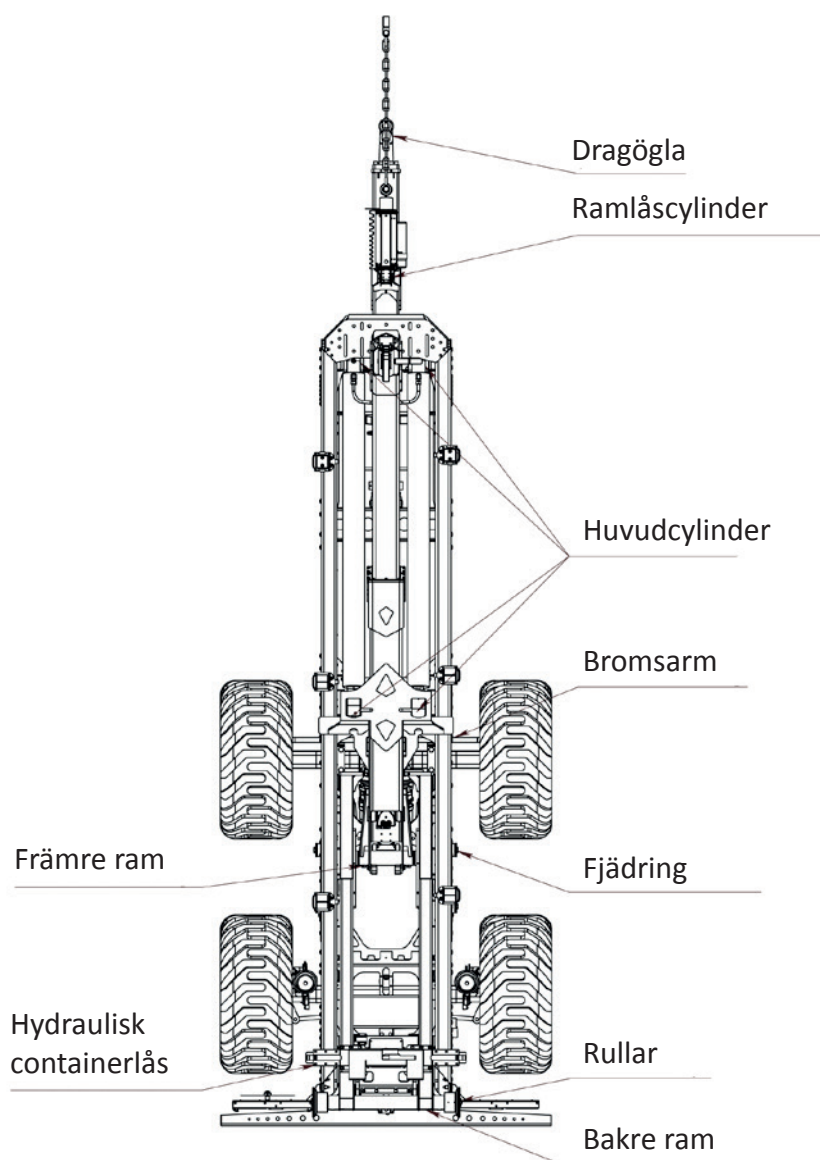
Tabell 3: Åtdragningsmoment

Gänga M	Hållfasthetsklass enligt ISO 898/1		
	8.8	10.9	12.9
5	5,7	8,1	9,7
6	9,8	14	17
8	24	33	40
10	47	65	79
12	81	114	136
14	128	181	217
16	197	277	333
18	275	386	463
20	385	541	649
22	518	728	874
24	665	935	1120

SMÖRJSHEMA

Smörjning bör utföras var 20:e drifttimma, dock minst en gång per vecka. Smörjställen försedda med fettnippel ska smörjas med fettspruta. Använd endast rekommenderade smörjmedel.

- Gör det till en väl inarbetad rutin att följa smörjschemat – det minskar risken att något smörjställe glöms bort.
- Håll antändliga material på säkert avstånd från värme, gnistor, öppen låga och andra antändningskällor.
- Spill inte olja på marken – det orsakar miljöförstöring och kan vara ett miljöbrott.



FÖRVARING

Om vagnen ska stå oanvänd en längre tid (2 månader eller mer), ska den rengöras noggrant. Använd inte högtryckstvätt. Efter tvätt ska samtliga smörjställen genast smörjas. Smörjning med nytt fett tränger undan vattnet från ytorna och motverkar därmed korrosion och slitage. Vagnen får inte förvaras långvarigt i kall och/eller fuktig miljö.

- Förvara vagnen under tak. Är detta inte möjligt ska vagnen täckas med presenning.
- Innan vagnen placeras på förvaringsplatsen, kontrollera att underlaget inte kommer att ge efter under förvaringstiden på grund av exempelvis tjällossning eller regn.
- Ställ vagnen i transportposition.
- Stötta vagnen så att den inte kan välta under förvaringen.
- Säkra vagnen mot rullning med hjälp av hjulkilar eller motsvarande.
- Under långtidförvaring ska vagnen flyttas med 2 till 3 veckors intervall, för att undvika permanent deformation av däcken.
- Kontrollera regelbundet lufttrycket i däcken och efterfyll vid behov.

OBS! En vagn i förvaring är ingen lekplats för barn.

RENGÖRING

Avlägsna smuts- och jordansamlingar. Utvändiga målade ytor ska regelbundet torkas rena med svamp och tvällösning. Använd aldrig hett vatten eller högtryckstvätt, eftersom detta tvättar bort fettlagren.

OBS! Använd inte högtryckstvätt vid rengöring. Rengör först med enbart varmt vatten. Använd vid behov ett miljövänligt rengöringsmedel. Smörj alltid vagnen efter rengöring.

FELSÖKNING

Följ felsökningsanvisningarna nedan för att snabbare hitta orsaken till eventuella driftstörningar och fel.

Tabell 4: Elfel

Felsymptom	Möjlig orsak/föreslagen åtgärd
Belysning fungerar ej korrekt.	Defekt lampa. Byt lampa.
	Kontrollera och rengör elanslutningarna.
	Kontrollera säkringarna.
Ledningsbrott.	Kontinuitetsprova. Byt ut trasiga elledningar.

Tabell 5: Hydraulfel

Felsymptom	Möjlig orsak/föreslagen åtgärd
Ingen återgång till neutralläge.	Fastkärvad ventil. Rengör ventilens delar. Ventilen ska röra sig mjukt och med obetydligt motstånd.
Luft i hydraulsystemet.	Lokalisera och åtgärda läckan.
	Kontrollera oljenivån.
Lågt hydrauloljetryck.	Justera hydrauloljetrycket.
Kolv tätning i hydraulcylinder defekt eller otät.	Byt tätning.
Missljud/onormalt buller i hydraulsystemet.	Luft i hydraulsystemet. Lokalisera och åtgärda läckan genom vilken luft sugas in.
Fördelningsventilens säkerhetsventil feljusterad.	Låt kvalificerad servicetekniker justera ventilen.
Oljeläckage.	Byt ut spruckna slangar och/eller dra åt läckande slangkopplingar.
Oljeläckage från elstyrd manöverventil.	Byt tätning.
Låg lyfthastighet.	Kontrollera oljeflödet.

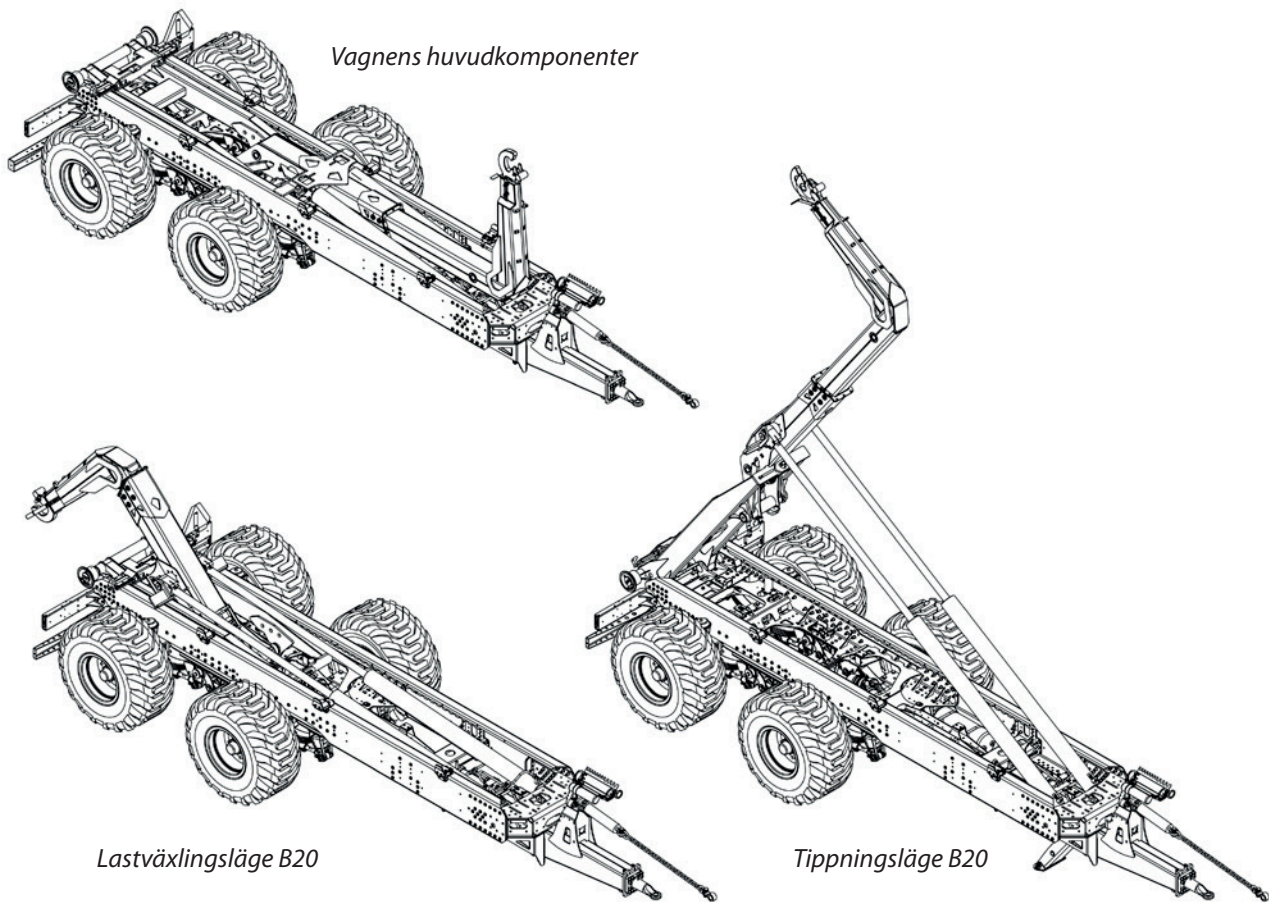
Tabell 6: Bromsfel

Felsymptom	Möjlig orsak/föreslagen åtgärd
Bristfällig bromsfunktion.	Smörjmedelsförorenade eller utslitna brombackar. Tvätta bromsarnas friktionsytor med bromsrengöringsmedel eller bensen.
Bristfällig bromskraft.	Justera bromslänkaget.

TEKNISK BESKRIVNING

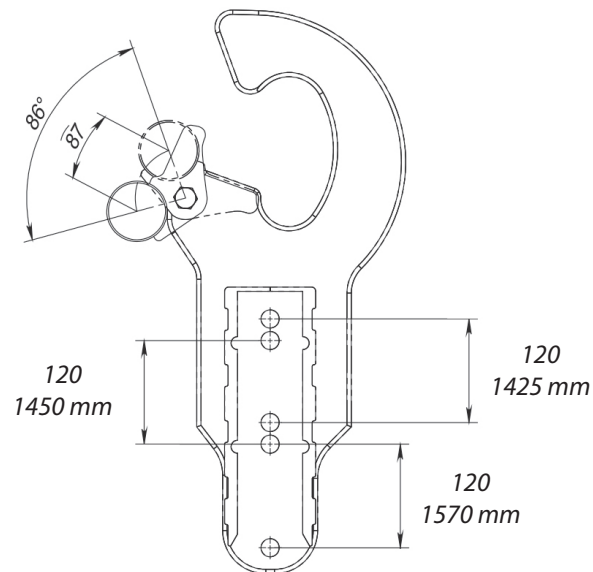
KONSTRUKTION

Vagnen är byggd av bockade stålprofiler i höghållfasthetsstål. Detta ger vagnen lång livslängd och hög böj- och vridstyvhet. Vagnens tipp- och lastväxlingsrörelser är stabila och stadiga. I bilderna nedan visas vagnen i lastväxlingsläge och tippningsläge samt vagnens huvudkomponenter.



Krok

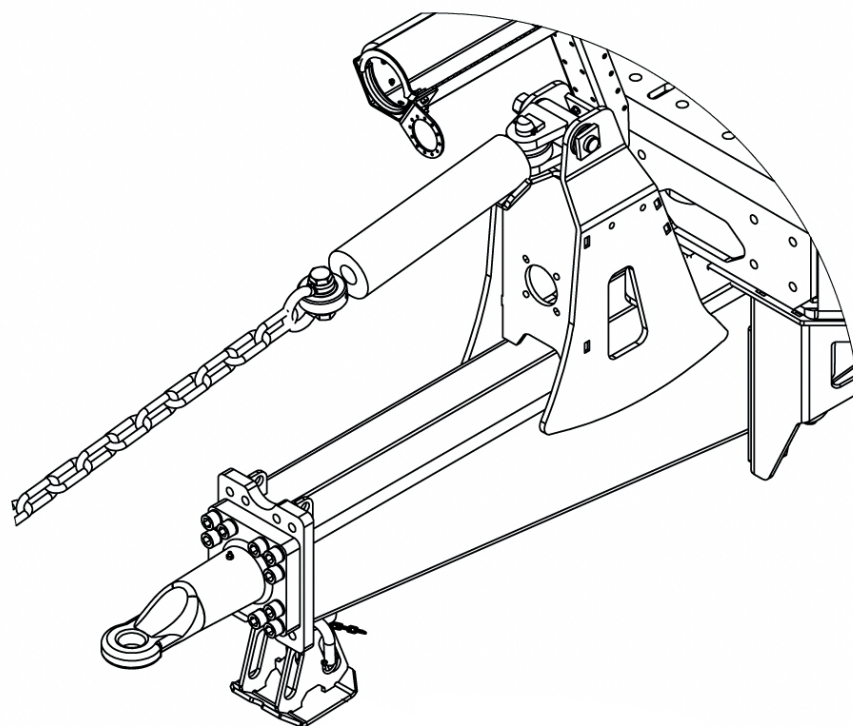
Vagnens lastväxlarkrok kan ställas in för tre olika standardflakhöjder (se bilden nedan).



Krok

Stödben

Stödbenet är avsett att stöda vagnen vid parkering och underhåll. I standardutförande är vagnen försedd med manuellt stödben. Hydrauliskt stödben finns som tillval.



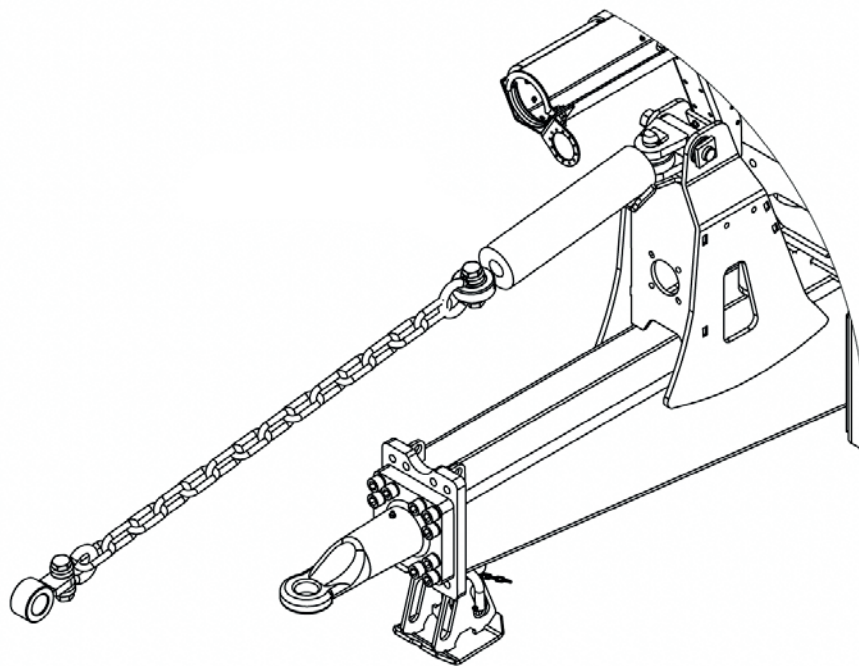
Stödben

Ramlås

VIKTIG SÄKERHETSFUNCTION – Det hydrauliska ramlåset **skall** användas för låsning av ramen under tippnings- och växlingsprocessen. Ramlåset som funktion reducerar påfrestningarna på dragöglan under tippnings- och växlingsprocessen.

- Vid koppling av ramlåset ska cylindern vara helt utkörd.
- Koppla ramlåsets kätting till traktorns trepunktsfäste.
- Kontrollera att ramlåset är tillräckligt uppspant.
- Förkorta kättingen för att spänna ramlåset.

NOTERA! Det är **inte tillåtet att använda ramlåset under transport**. Detta då det kan utsätta draget för onormal belastning och draget kan komma att skadas, varvid fara kan uppstå.



Ramlås

Hjul

Vagnen kan förses med de i tabellen nedan angivna hjulen.

Det finns flera hjul typer – rådfråga återförsäljaren.

Tabell 7: Hjul för max. hastighet 40 km/h

Däck- och fälgdimension	Luftryck bar
Däck 445/65R-22,5 10B/0	9*
Däck 560/60R-22,5 10B/0 BKT Ridemax	5*
Däck 600/50R-22,5 10B BKT Ridemax	4*
Däck 650/50R-22,5 10B BKT Ridemax	5*
Däck 710/45R-22,5 10B BKT Ridemax	4*
Däck 650/55R-26,5 10B BKT Ridemax	4*

** Däck från olika däck tillverkare kan behöva andra luftryck än de i tabellen angivna.
Följ på däcket angivna luftrycksvärden eller kontakta däck tillverkaren.*

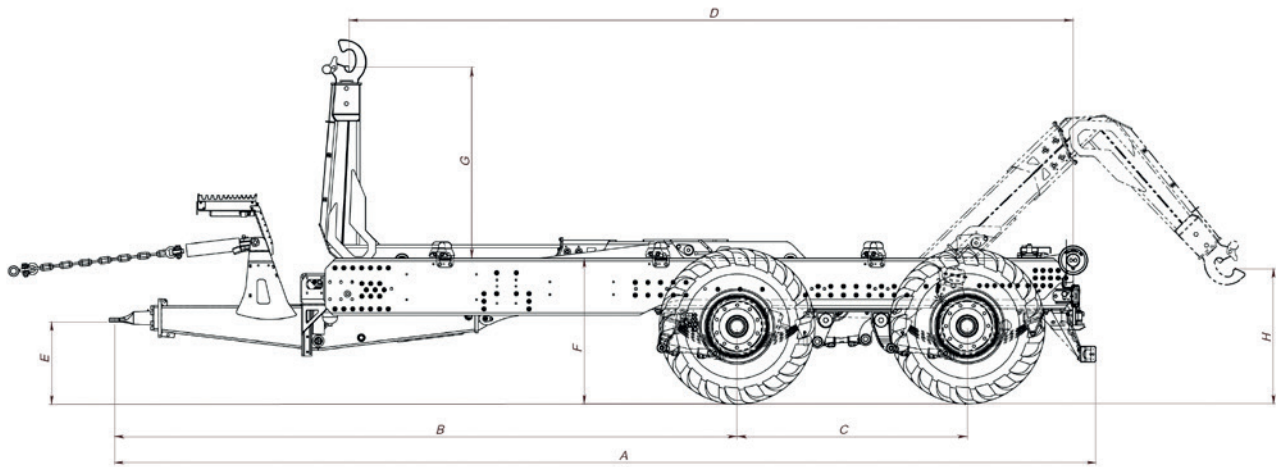
TEKNISKA DATA

Nedan anges tekniska data för vagnar i standardutförande. Data för specifika vagnindivider kan avvika från uppgifterna nedan, beroende på vilka tillval vagnen är försedd med. Vid frågor eller om exakta tekniska data för en viss vagnindivid krävs, kontakta återförsäljaren.

Högsta tillåten körhastighet för vagnen beror på vilka tillval vagnen är försedd med samt på vilket i land vagnen används.

Växlarvagn	B20
Boggityp:	Mek. pendelboggi, fjädrande tandemboggi (kort/lång), luftfjädring
Däckdimension i standardutförande	445 till 700
Erforderlig traktorhydraulik:	Elstyrd manöverventil. 1 tryck + Fri retur. + 1 Dv uttag
Oljevolym: Minimum tillgängligt oljevolym, med fullt system (L)	23
Chassivikt: Standardutrustad (kg)	4 520
Chassilängd inkl. standard drag (mm)	7 770
Längd last area (mm)	5 700
Bredd över hjul (mm)	Beror på underredes- samt däckalternativ
Totalvikt (kg)	22 000
Max last inklusive flak (kg)	20 500
Max last vid flakväxling (kg)	20 500
Tryck på dragögla: Beroende på placering av container (kg)	2 500–4 000
Max tippningskapacitet (kg)	20 500
Max arbetstryck (MPa)	210
Tipping angle (degrees)	55–(58*)
Flaklängd (mm)	4 500–6 500
Notera! Dimensioner kan ändras beroende på specifik konfiguration	
* Vid fjädrat drag	

MÅTTSKISS

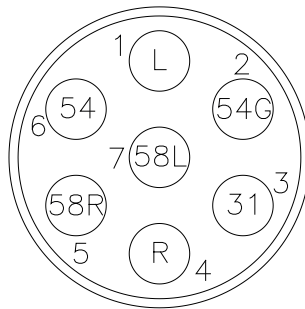


	Fjädring 1812 mm		
	385/65R-22.5	445/65R-22.5; 600/50R-22.5	560/60R-22.5; 650/50R-22.5; 710/45R-22.5
A	7731	7731	7731
B	4905	4905	4905
C	1812	1812	1812
D	5702	5702	5702
E	400	430	480
F	1064	1094	1144
G	1500	1500	1500
H	980	1010	1060

	Fjädring 1525 mm		
	385/65R-22.5	445/65R-22.5; 600/50R-22.5	560/60R-22.5; 650/50R-22.5; 710/45R-22.5
A	7731	7731	7731
B	4683	4683	4683
C	1525	1525	1525
D	5702	5702	5702
E	400	430	480
F	1064	1094	1144
G	1500	1500	1500
H	980	1010	1060

	Mekanisk bogie 1470 mm		
	385/65R-22.5	445/65R-22.5; 600/50R-22.5	560/60R-22.5; 650/50R-22.5; 710/45R-22.5
A	7731	7731	7731
B	4544	4544	4544
C	1470	1470	1470
D	5702	5702	5702
E	510	540	590
F	1176	1206	1256
G	1500	1500	1500
H	870	900	950

EL- OCH HYDRAULSYSTEM



Stiftschema för släpvagnskontakt

Stiftschema för 7-polig släpvagnskontakt

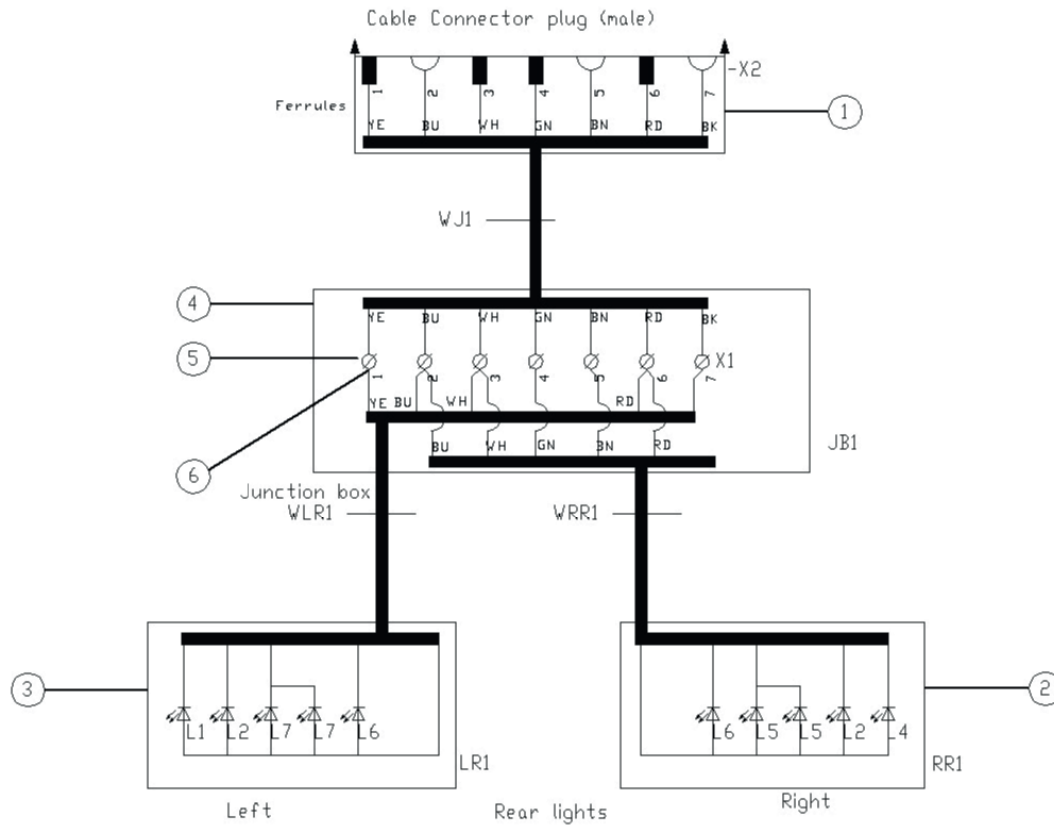
Ledarfärgkod enligt ISO 1724

Stiftschema för släpvagnskontakt

Nr	Pos.	Färg	Funktion
1	L	Gul	Vänster körriktningsvisare
2	54G	Blå	Dimljus
3	31	Vit	Chassijord (minus)
4	R	Grön	Höger körriktningsvisare
5	58R	Brun	Höger bakljus/sidomarkeringsljus
6	54	Röd	Bromsljus
7	58L	Svart	Vänster bakljus/sidomarkeringsljus

Bakljus

Vagnen har 12 V elsystem.

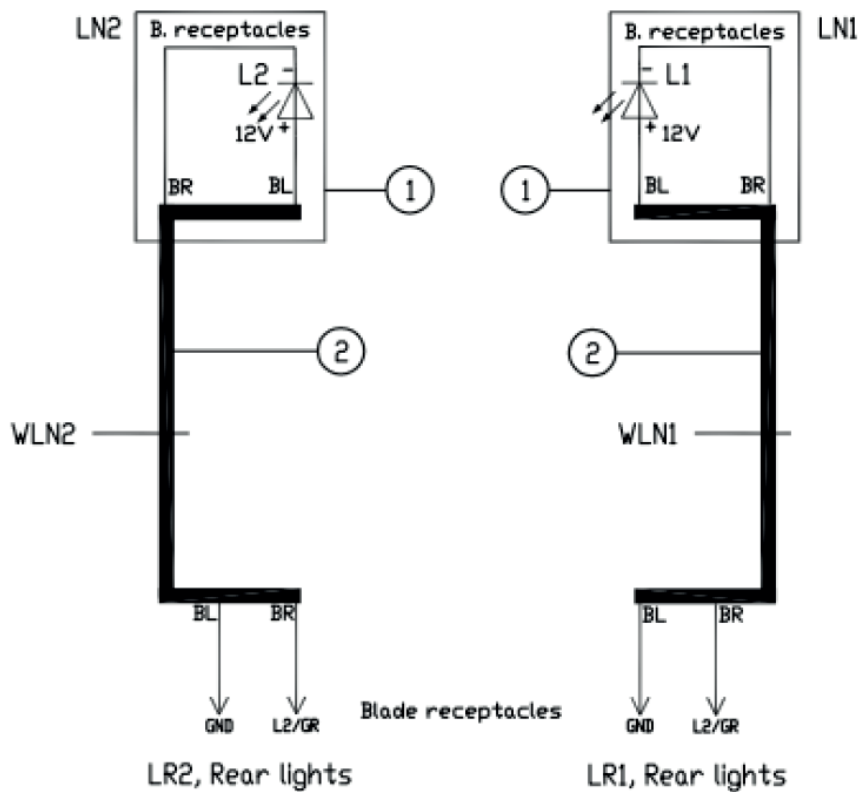


Elkretsschema bakljus

Tabell 8: Elkretsschema bakljus, huvudkomponenter

Pos.	Benämning	Antal
1	Kabel med stickpropp	1
2	Höger bakljuslampa	1
3	Vänster bakljuslampa	1
4	Plintbox	1
5	Plintrad för 10 mm ²	1
6	Klämhylsa	10

Registrerings skyltbelysning

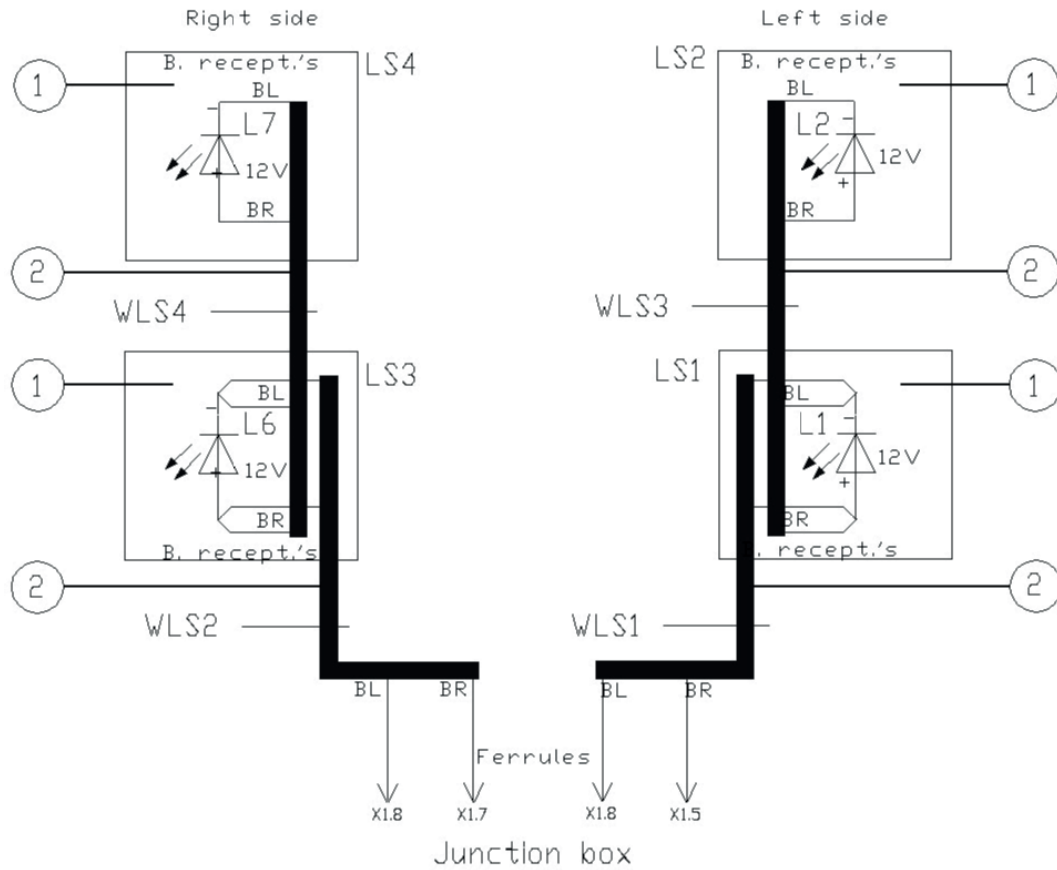


Elkretsschema registreringsskyltbelysning

Tabell 9: Elkretsschema registreringsskyltbelysning

Pos.	Benämning	Antal
1	Skyltlykta	2
2	PVC-mantlad kabel	3 m

Sidomarkeringsljus



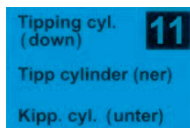
Elkretsschema sidomarkeringsljus

Tabell 10: Elkretsschema sidomarkeringsljus

Pos.	Benämning	Antal
1	Sidomarkeringsljus	4
2	PVC-mantlad kabel	15 m

Hydraulsystem

Vagnens funktioner ombesörjs av ett hydraulsystem. Samtliga slangar i detta hydraulsystem är färgkodade, se bilden nedan.



Färgkod för hydraulslangar:

- **Röd** - olja från pump.
- **Blå** - olja till tank.
- **Gul** - broms.

Hydraulslangarnas funktion beror på hur hydraulsystemet är konfigurerat, se tabellen nedan.

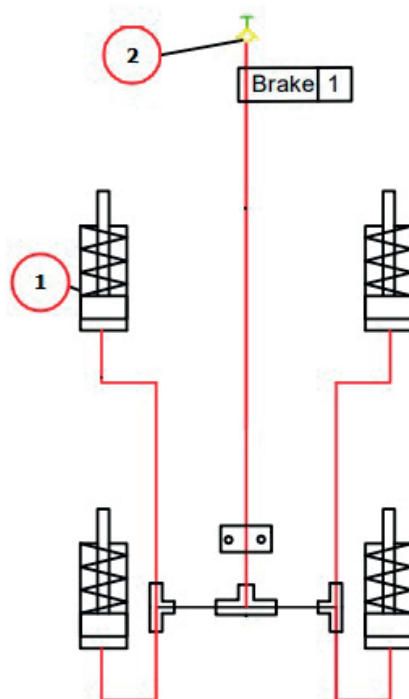
Tabell 11: Hydraulslangarnas märkning

Nr	Färg	Funktion
1	Gul	Broms
10	Röd	Tippcylinder upp
11	Blå	Tippcylinder ner
12	Röd	Kroktorn framåt
13	Blå	Kroktorn bakåt
14	Röd	Teleskop in
15	Blå	Teleskop ut
16	Röd	Ramlås för tippning
17	Blå	Ramlås för lastväxling
18	Röd	Boggispärr till
19	Blå	Boggispärr från
20	Röd	Boggilyft upp
21	Blå	Boggilyft ner
22	Röd	Extra (a)
23	Blå	Extra (b)
24	Röd	Bakläm (a)
25	Blå	Bakläm (b)
26	Röd	Styrning (p)
27	Blå	Styrning (t)
28	Blå	Rakstyrning (t)

Vagnen levereras med hydraulsystemet fyllt och funktionsprovat. Hydraulsystemet omfattar de i tabellerna och bilderna nedan angivna funktionskomponenterna. Tekniska data och konfiguration beror på vagnmodell.

Hydraulsystemet är fyllt med hydraulolja **STOU 10W30**. Denna olja är avsedd för kontinuerlig drift utomhus vid temperatur mellan -37 °C och $+70\text{ °C}$. Anvisningar för underhåll av hydraulsystemet finns i kapitlet Underhåll.

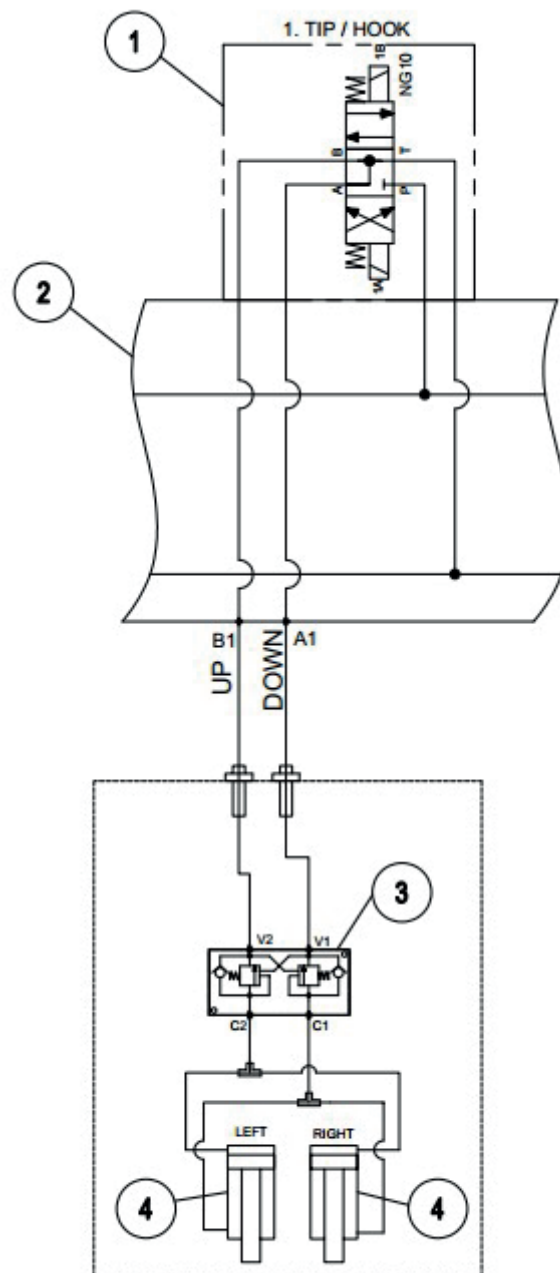
Bromsar BIGAB B20



Bromsschema

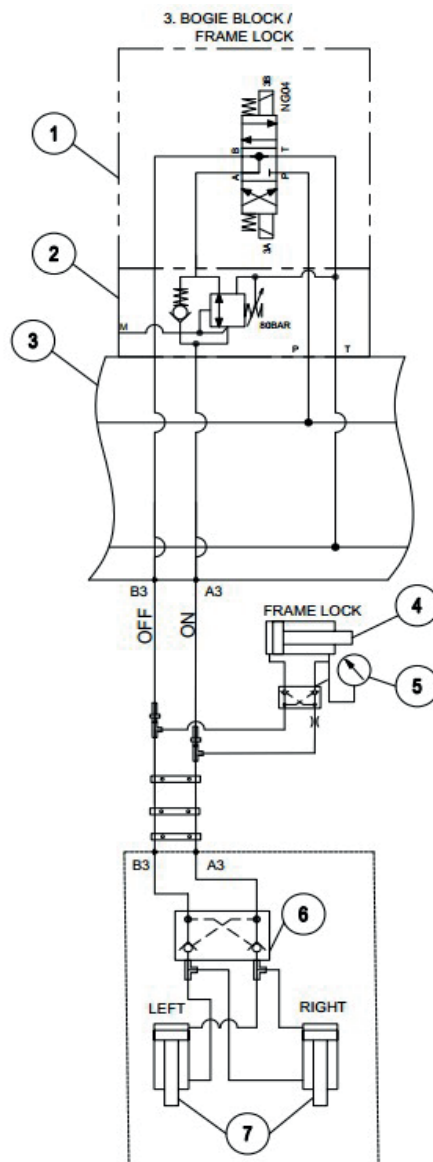
Pos.	Benämning	Antal
1	Bromscylinder	4
2	Snabbkopplingsbroms	1

Tippnings- och lastväxlingshydraulik BIGAB B20



Pos.	Benämning	Antal
1	El on/off	1
2	Ventilblock	1
3	Lasthållningsventil	1
4	Hydraulcylinder	2

Boggiblockering och ramlås BIGAB B20



Pos.	Benämning	Antal
1	El on/off	1
2	Tryckreducerande ventil	1
3	Ventilblock	1
4	Ramlåscylinder	1
5	Manometer	1
6	Backventil	1
7	Boggiblockeringscylinder	1

YTTERLIGARE INFORMATION

ÖVERENSSTÄMMELSE MED STANDARDER

Vagnen är tillverkad i enlighet med kraven i Europaparlamentets och rådets direktiv 2006/42/EG om maskinsäkerhet (maskindirektivet) och kan därför monteras tillsammans med annan utrustning och tillsammans med denna utgöra en komplett maskin.

GARANTI

Garantin är giltig först sedan både återförsäljaren och köparen undertecknat garantibeviset och leveranshandlingarna.

Garantiperioden är 12 månader, räknat från det datum då produkten levereras från återförsäljaren till slutkunden. AS Fors MW lämnar högst 6 månaders garanti under den tid produkten förvaras hos återförsäljaren. Den sammanlagda garantitiden, inklusive den tid produkten förvaras hos återförsäljaren, kan alltså uppgå till 18 månader.

DEMONTERING OCH SKROTNING

När växlarvagnen nått slutet av sin tekniska livslängd och ska skrotas, ska den demonteras och materialen källsorteras och lämnas för återvinning eller destruktion enligt gällande regler.

Före demontering ska hydraulsystemet tömmas helt på olja och tryckluftssystemet göras helt trycklöst, till exempel med hjälp av lufttankens kondensatavtappningsventil.

Demonteringen ska utföras av kvalificerad personal som använder personlig skyddsutrustning (skyddsskor, skyddshandskar, skyddsglasögon, kläder med skär- och stickskydd etc.).

Hydraulolja

Demonteringen ska utföras på oljetätt och oljebeständigt underlag. Vid oljeläckage och -utsläpp i omgivningen ska oljeläckan först lokaliseras och elimineras och den utsläppta oljan därefter samlas upp med absorberande material. Hydraulolja är miljöfarligt avfall och ska lämnas till återvinning eller destruktion enligt gällande regler. **Olja får under inga omständigheter hällas i avloppsbrunnar eller andra vattensystem!**

Metalldelar

Alla metalldelar är återvinningsbara och ska vid skrotning lämnas till återvinning.

RESERVDELSLISTA

Vid reparation eller service får enbart originalreservdelar användas. Reservdelslistor finns i reservdelskatalogen, som tillhandahålls på begäran.